



MOC3ZA-KAZ33A6

Standstill Monitor

VEILIGE BEWAKING EN REGELING VAN BEWEGINGEN

SICK
Sensor Intelligence.



Afbeelding kan afwijken



Bestelinformatie

Type	Artikelnr.
MOC3ZA-KAZ33A6	6044983

Meer apparaatuitvoeringen en accessoires → www.sick.com/Standstill_Monitor

Gedetailleerde technische specificaties

Veiligheidstechnische karakteristieken

Safety Integrity Level	SIL 3 (IEC 61508)
Categorie	Categorie 4 (EN ISO 13849)
Performance level	PL e (EN ISO 13849)
PFH_D (gemiddelde waarschijnlijkheid van gevaarlijk falen en/of defect per uur)	41×10^{-9} (EN ISO 13849)
T_M (gebruiksduur)	20 jaren (EN ISO 13849)
Stopcategorie	1 (EN 60204-1)

Functies

Veiligheidsfuncties voor de aandrijving	Stilstand
--	-----------

Interfaces

Aansluittype	Schroefklemmen, Insteekbare schroefklemmen
Kabeldoorsnede	Enkeldraad of fijndraads (1x): 0,5 mm ² ... 2,5 mm ² Fijndraads met kabelschoenen volgens EN 46288 (1x): 0,5 mm ² ... 2,5 mm ²
Encoderinterface	Motorspanningsmeting

Elektrische gegevens - Bedrijfsgegevens

Voedingsspanning (A1/A2)	400 V (320 V ... 440 V)
Spanningstype	AC
Rimpel	10 %
Maximaal opgenomen vermogen	≤ 10 VA
Voedingsspanning halfgeleider-diagnose-outputs (A3/A4)	24 V DC (11 V DC ... 30 V DC)
Rimpel	10 %

Elektrische gegevens - Meetinputs (L1/L2/L3)

Meet-/ motorspanning	≤ 690 V AC
-----------------------------	------------

Alleen UL-508-toepassingen	≤ 600 V AC
Spanningsdrempel U_{aan}	20 mV ... 400 mV, Instelbaar
Stilstandtijd t_s	0,2 s ... 6 s, Instelbaar
Hysteresis (voor herkenning motorloop)	100 %
Responstijd	≤ 100 ms

Elektrische gegevens - Veiligheidsoutputs: maakcontact (13/14, 23/24, 33/34); gedwongen activerende N/C-contacten: verbreekcontact (41/42)

Contactplaatsing (veiligheidscontacten)	3 maakcontacten, 1 verbreekcontact
Contacttype	Relais, gedwongen activerend
Nominale schakelspanning	250 V AC
Schakelvermogen na AC 15	Maakcontact: 3 A/230 V AC (EN 60947-5-1) Verbreekcontact: 1 A/230 V AC (EN 60947-5-1)
Schakelvermogen na DC 13	1 A/24 V DC (EN 60947-5-1)
Maximale schakelfrequentie	≤ 1.200 /h
Contactlevensduur 230 V / 5 A AC $\cos \varphi = 1$	≥ 2 x 10 ⁵ schakelcycli
Mechanische levensduur	≥ 50 x 10 ⁶ schakelcycli

Elektrische gegevens - Uitgangsmelding

Halfgeleider-diagnose-outputs (ON, ERR)	Galvanisch gescheiden voeding via A3/A4 $I_{max} = 100$ mA (kortsluitvast) ON voor vrijgave, ERR voor fout
Meldcontacten 53/54 (maakcontact)	3 A/250 V AC G. P.

Mechanische gegevens

Afmetingen (B x H x D)	45 mm x 112 mm x 121 mm
Gewicht	400 g
Montage	DIN-rail 35 mm conform EN 60715

Omgevingsgegevens

Isolatieklasse	Klemmen	IP20 (EN 60529)
	Behuizing	IP40 (EN 60529)
Klimatische voorwaarden volgens		25/060/04 (EN 60068-1)
Schokbestendigheid		10 Hz ... 55 Hz (EN 60068-2-6)
Schokbestendigheid	Afzonderlijke schok	30 g, 11 ms (EN 60068-2-27)

Certificaten

EU declaration of conformity	✓
ACMA declaration of conformity	✓
cULus-certificaat	✓
EC-Type-Examination certificaat	✓

Classificaties

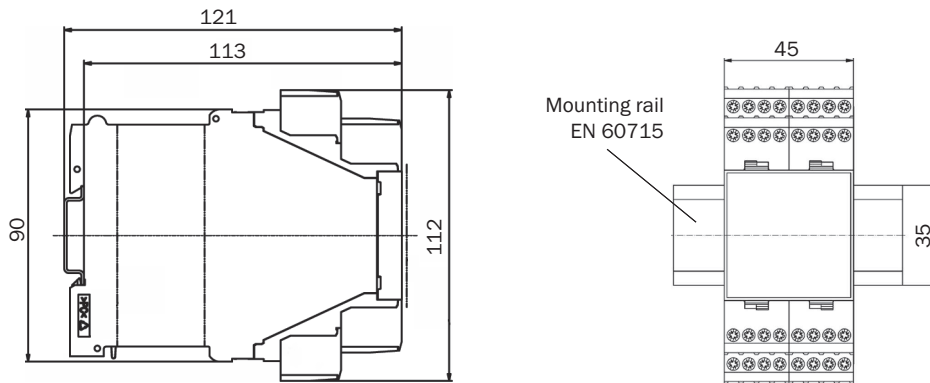
ECLASS 5.0	27371990
-------------------	----------

MOC3ZA-KAZ33A6 | Standstill Monitor

VEILIGE BEWAKING EN REGELING VAN BEWEGINGEN

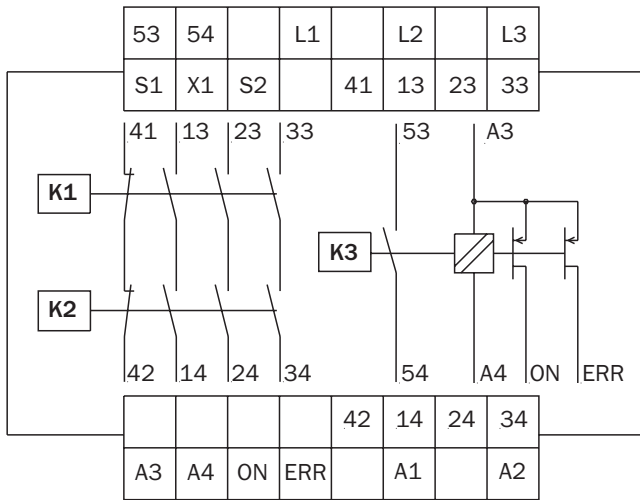
ECLASS 5.1.4	27371990
ECLASS 6.0	27371819
ECLASS 6.2	27371819
ECLASS 7.0	27371819
ECLASS 8.0	27371819
ECLASS 8.1	27371819
ECLASS 9.0	27371819
ECLASS 10.0	27371819
ECLASS 11.0	27371819
ECLASS 12.0	27371819
ETIM 5.0	EC001449
ETIM 6.0	EC001449
ETIM 7.0	EC001449
ETIM 8.0	EC001449
UNSPSC 16.0901	41113704

Maattekening



Afmetingen in mm (inch)

Aansluitschema



SICK IN ÉÉN OOGOPSLAG

SICK is één van de toonaangevende fabrikanten van intelligente sensoren en sensoroplossingen voor industriële toepassingen. Ons unieke aanbod van producten en services is de perfecte basis voor een veilige en efficiënte besturing van processen, voor de bescherming van mensen tegen ongevallen en het voorkomen van milieuverontreiniging.

Wij hebben uitgebreide ervaring in diverse uiteenlopende domeinen en kennen grondig de branchespecifieke processen en eisen. Zo kunnen wij met intelligente sensoren precies de oplossingen leveren die onze klanten nodig hebben. In onze testcentra in Europa, Azië en Noord-Amerika worden systeemoplossingen voor onze klanten getest en geoptimaliseerd. Dat alles maakt van ons een betrouwbare leverancier en R&D-partner.

Onze uitgebreide services vervolledigen ons aanbod. Met onze SICK LifeTime Services ondersteunen we u tijdens de gehele levenscyclus van de machine en zorgen we voor veiligheid en productiviteit.

Dat is voor ons “Sensor Intelligence”.

WERELDWIJD BIJ U IN DE BUURT:

Contactpersonen en andere vestigingen → www.sick.com