

SICK.COM



DATASHEET

# TR110-SRUFL01

TR110 Lock  
Veiligheidssluitingen

**SICK** Sensor Intelligence

## VEILIGHEIDSSLUITINGEN

## TR110-SRUFL01

## BESTELINFORMATIE

Type	Artikelnr.
TR110-SRUFL01	6044634

Verdere apparaatvarianten en accessoires op [www.sick.com/TR110\\_Lock](http://www.sick.com/TR110_Lock)



## GEDETAILEERDE TECHNISCHE SPECIFICATIES

## KENMERKEN

Sensorprincipe	RFID
Vergrendelprincipe	Power to release
Codering	Uniek gecodeerd
Sluitkracht $F_{max}$	Met rechte actuator 3.900 N (EN ISO 14119) Met haakse actuator 1.500 N (EN ISO 14119) Met radiusactuator 2.600 N (EN ISO 14119)
Sluitkracht $F_{Zh}$	Met rechte actuator 3.000 N (EN ISO 14119) Met haakse actuator 1.100 N (EN ISO 14119) Met radiusactuator 2.000 N (EN ISO 14119)
Activeringskracht	$\geq 10$ N
Retentiekracht	20 N
Kracht waartegen kan worden ontgrendeld	$\leq 20$ N
Activeringsfrequentie	$\leq 0,5$ Hz
Startsnelheid	$\leq 20$ m/min
Leveringsomvang	Inclusief verlenging van vluchtontgrendeling

## VEILIGHEIDSTECHNISCHE KARAKTERISTIEKEN

Safety Integrity Level	SIL 3 (IEC 61508)
Categorie	Categorie 4 (EN ISO 13849) <sup>1)</sup>
Performance level	PL e (EN ISO 13849) <sup>1)</sup>

<sup>1)</sup> Geldt voor de bewaking van de deurpositie (vergrendelingsbewaking) en sluitingsbewaking.

PFH <sub>D</sub> (gemiddelde waarschijnlijkheid van gevaarlijk falen en/of defect per uur)	4,1 x 10 <sup>-9</sup> <sup>1)</sup>
T <sub>M</sub> (gebruiksduur)	20 jaren (EN ISO 13849)
Model	Model 4 (EN ISO 14119)
Coderingsniveau actuator	Hoog coderingsniveau (EN ISO 14119)
Veilige toestand bij storing	Minimaal één veiligheidsgerichte halfgeleideroutputs (OSSD) bevindt zich in de UIT-toestand.

<sup>1)</sup> Geldt voor de bewaking van de deurpositie (vergrendelingsbewaking) en sluitingsbewaking.

## FUNCTIES

Vluchtontgrendeling	✓
Schakelgedrag van de OSSDs	Vergrendelingsbewaking
Veilige serieschakeling	Met Flexi Loop (met diagnose)

## INTERFACES

Aansluittype		Stekker, M12, 8-pins
	Materiaal van de wartelmoer	Messing
Displayelementen		LEDs
	Indicatie diagnose	✓
	Indicatie Status	✓

## ELEKTRISCH

Beschermingsklasse		III (IEC 61140)
Verontreinigingsgraad		3 (EN 60947-1)
Classificatie conform cULus		Class 2
Gebruikscategorie		DC-13 (IEC 60947-5-1)
Nominale bedrijfsstroom (-spanning)		150 mA (24 V DC) <sup>1)</sup>
Nominale isolatiespanning U <sub>i</sub>		50 V
Piekspanningbestendigheid U <sub>imp</sub>		500 V
Voedingsspanning U <sub>v</sub>		
	Sensor	24 V DC (20,4 V DC ... 27,6 V DC)
	Magneet	24 V DC (20,4 V DC ... 26,4 V DC)
Stroomopname		
	Sensor	40 mA
	Magneet	400 mA
Type output		Zelfbewakende halfgeleideruitgangen (schakeloutput)
	Veiligheidsoutputs	2 halfgeleideroutputs (OSSD), p-schakelend, beschermd tegen kortsluiting
	Uitgangsmelding	P-schakelend, beschermd tegen kortsluiting
Uitgangsstroom		
	Veiligheidsoutputs	1 mA ... 150 mA
	Uitgangsmelding	1 mA ... 50 mA
Opgenomen vermogen magneet		6 W
Inschakeltijd magneet		100 %
Responstijd		≤ 260 ms <sup>2)</sup>
Vrijgavetijd		400 ms
Inschakeltijd		1 s
Discrepantietijd		10 ms (EN IEC 60947-5-3)
Vergrendelprincipe		Power to release

<sup>1)</sup> Outputs moeten bij inductieve belastingen met een vrijloopdiode worden beschermd.

<sup>2)</sup> 5 ms voor iedere verdere schakelaar.

## MECHANICA

Gewicht	0,42 kg						
Materiaal	<table border="0"> <tr> <td>Schakelkop</td> <td>Gegoten zink</td> </tr> <tr> <td>Behuizing</td> <td>Thermoplast, glasvezelversterkt</td> </tr> <tr> <td>Stekkers</td> <td>Messing vernikkeld</td> </tr> </table>	Schakelkop	Gegoten zink	Behuizing	Thermoplast, glasvezelversterkt	Stekkers	Messing vernikkeld
Schakelkop	Gegoten zink						
Behuizing	Thermoplast, glasvezelversterkt						
Stekkers	Messing vernikkeld						
Mechanische levensduur	1 x 10 <sup>6</sup> schakelcycli						

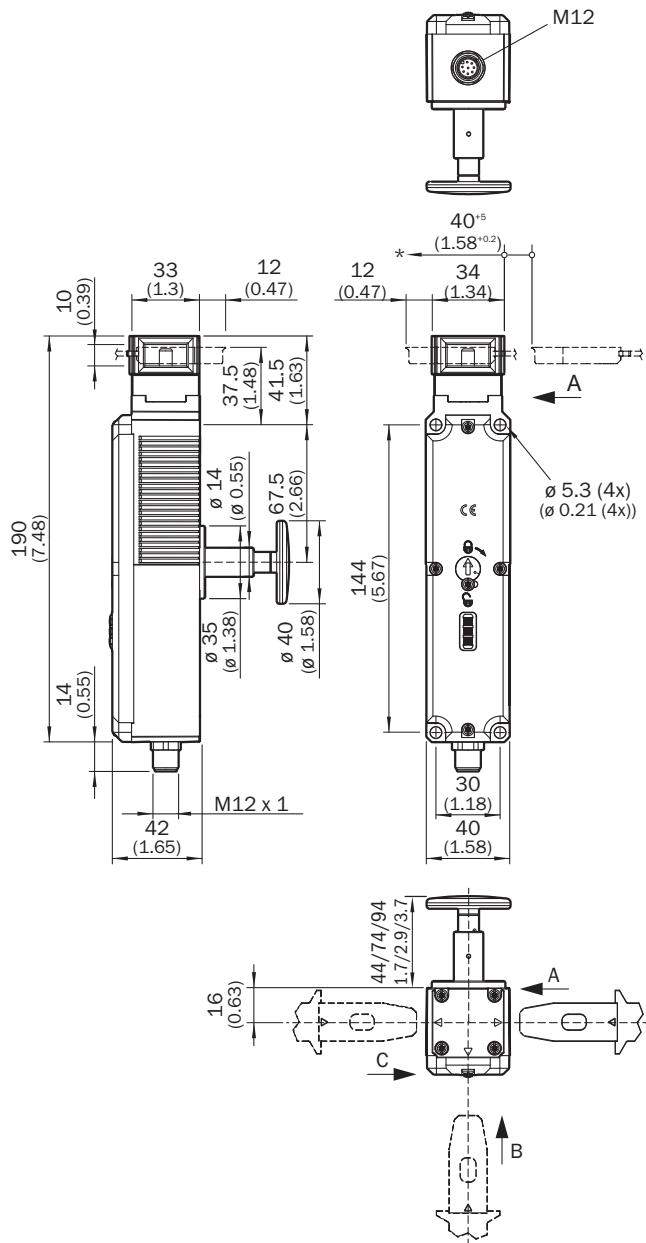
## OMGEVINGSGEGEVENS

Isolatieklasse	IP67 (EN 60529) IP69K
Bedrijfsomgevingstemperatuur	-20 °C ... +55 °C
Schokbestendigheid	10 Hz ... 55 Hz (IEC 60068-2-6)
Schokbestendigheid	30 g, 11 ms (EN 60068-2-27)
EMC	EN IEC 60947-5-3

## CERTIFICATEN

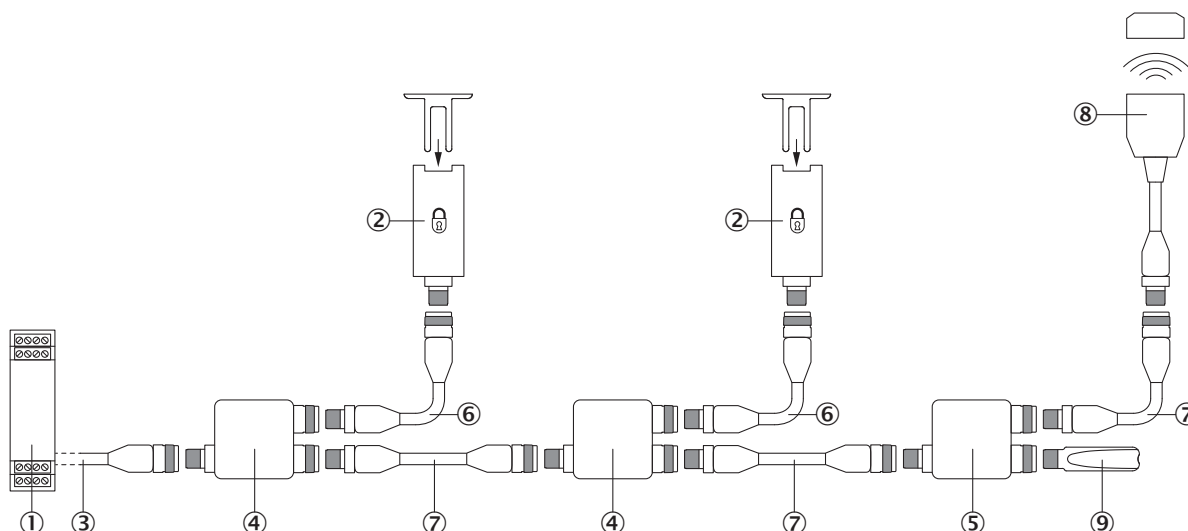
EU declaration of conformity	✓
UK declaration of conformity	✓
ACMA declaration of conformity	✓
China RoHS	✓
cULus certificate	✓

MAATTEKENING



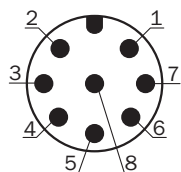
Afmetingen in mm (inch)

**SERIESCHAKELING MET FLEXI LOOP (MET DIAGNOSE)**



- ① Veiligheidscontroller Flexi Soft
- ② Veiligheidsvergrendeling TR110 Lock
- ③ aansluitkabel met contactdoos M12, 5-pins en open kabeluiteinde (bijvoorbeeld YF2A15-xxxVB5XLEAX)
- ④ Flexi-Loop-knoop FLN-OSSD1100108
- ⑤ Flexi-Loop-knoop FLN-OSSD1000105
- ⑥ Verbindingskabel met stekker M12, 8-pins en contactdoos M12, 8-pins (bijv. YF2A18-xxxUA5M2A18)
- ⑦ Verbindingskabel met stekker M12, 5-pins en contactdoos M12, 5-pins (bijvoorbeeld YF2A15-xxxUB5M2A15)
- ⑧ RFID-veiligheidsschakelaar STR1 (bijv. STR1-SAx0AC5)
- ⑨ Flexi-Loop-afsluitelement FLT-TERM00001

**AANSLUITCONFIGURATIE**



Pin	Aanduiding	Beschrijving
1	AUX DOOR	Uitgangsmelding deur
2	+24 V DC	Voedingsspanning veiligheidsschakelaar
3	Magnet +	Magneetaansturing 24 V DC
4	n.c.	Niet aangesloten
5	OSSD 1	Output OSSD 1
6	OSSD 2	Output OSSD 2
7	0 V DC / Magnet -	Voedingsspanning 0 V DC
8	n.c.	Niet verbonden

Voor details zie de gebruiksaanwijzing

Meer informatie en geschikte accessoires, toepassingsvoorbeelden en downloads zoals CAD-maatmodellen, gebruiksaanwijzingen en software vindt u onder [www.sick.com/6044634](http://www.sick.com/6044634)



# SICK IN ÉÉN OOGOPSLAG

SICK is een wereldwijd toonaangevende technologieonderneming voor intelligente sensoroplossingen en geïntegreerde oplossingen in de industriële automatisering. Onze technologieën stellen wereldwijd nieuwe normen en maken uw industriële processen efficiënter, veiliger en duurzamer – zowel in de logistiek als in de productie.

SICK combineert sensorintelligentie met branche-inzicht en gecertificeerde adviesdiensten. Wij bieden u de ideale basis voor schaalbare en op maat gesneden automatiseringsoplossingen en bieden u een toegevoegde waarde over de hele waardescheppingsketen. Onze nauwe samenwerking met onze klanten is meer dan alleen een belofte: samen verbeteren we de productiviteit, verhogen we de kwaliteit, beschermen we de gezondheid en veiligheid en zorgen we voor een duurzame toekomst. Met empathie en vertrouwen.

Met passie en een pioniersgeest ontwikkelt SICK al sinds 1946 innovatieve technologieën. Dankzij een wereldwijd netwerk in ca. 40 landen biedt SICK wereldwijde dekking en is ook altijd aanwezig bij u in de buurt. Het hoofdkantoor van het bedrijf is gevestigd in Waldkirch in de buurt van Freiburg in Duitsland. Onze klanten doen hun voordeel met ons inzicht in lokale en wereldwijde eisen en behoeften, die wij vertalen naar oplossingen op maat.