

SICK.COM



DATASHEET

# TR110-SLUFL00

TR110 Lock  
Veiligheidssluitingen

**SICK** Sensor Intelligence

## VEILIGHEIDSSLUITINGEN

## TR110-SLUFL00

## BESTELINFORMATIE

Type	Artikelnr.
TR110-SLUFL00	6044633

Verdere apparaatvarianten en accessoires op [www.sick.com/TR110\\_Lock](http://www.sick.com/TR110_Lock)



## GEDETAILEERDE TECHNISCHE SPECIFICATIES

## KENMERKEN

Sensorprincipe	RFID
Vergrendelprincipe	Power to lock
Codering	Uniek gecodeerd
Sluitkracht $F_{max}$	Met rechte actuator 3.900 N (EN ISO 14119) Met haakse actuator 1.500 N (EN ISO 14119) Met radiusactuator 2.600 N (EN ISO 14119)
Sluitkracht $F_{Zh}$	Met rechte actuator 3.000 N (EN ISO 14119) Met haakse actuator 1.100 N (EN ISO 14119) Met radiusactuator 2.000 N (EN ISO 14119)
Activeringskracht	$\geq 10$ N
Retentiekracht	20 N
Kracht waartegen kan worden ontgrendeld	$\leq 20$ N
Activeringsfrequentie	$\leq 0,5$ Hz
Startsnelheid	$\leq 20$ m/min

## VEILIGHEIDSTECHNISCHE KARAKTERISTIEKEN

Safety Integrity Level	SIL 3 (IEC 61508)
Categorie	Categorie 4 (EN ISO 13849) <sup>1)</sup>
Performance level	PL e (EN ISO 13849) <sup>1)</sup>

<sup>1)</sup> Geldt voor de bewaking van de deurpositie (vergrendelingsbewaking) en sluitingsbewaking.

PFH <sub>D</sub> (gemiddelde waarschijnlijkheid van gevaarlijk falen en/of defect per uur)	4,1 x 10 <sup>-9</sup> <sup>1)</sup>
T <sub>M</sub> (gebruiksduur)	20 jaren (EN ISO 13849)
Model	Model 4 (EN ISO 14119)
Coderingsniveau actuator	Hoog coderingsniveau (EN ISO 14119)
Veilige toestand bij storing	Minimaal één veiligheidsgerichte halfgeleideroutputs (OSSD) bevindt zich in de UIT-toestand.

<sup>1)</sup> Geldt voor de bewaking van de deurpositie (vergrendelingsbewaking) en sluitingsbewaking.

## FUNCTIES

Schakelgedrag van de OSSDs	Vergrendelingsbewaking
Veilige serieschakeling	Met Flexi Loop (met diagnose)

## INTERFACES

Aansluittype	Stekker, M12, 8-pins
Materiaal van de wartelmoer	Messing
Displayelementen	LEDs
Indicatie diagnose	✓
Indicatie Status	✓

## ELEKTRISCH

Beschermingsklasse	III (IEC 61140)
Verontreinigingsgraad	3 (EN 60947-1)
Classificatie conform cULus	Class 2
Gebruikscategorie	DC-13 (IEC 60947-5-1)
Nominale bedrijfsstroom (-spanning)	150 mA (24 V DC) <sup>1)</sup>
Nominale isolatiespanning U <sub>i</sub>	50 V
Piekspanningbestendigheid U <sub>imp</sub>	500 V
Voedingsspanning U <sub>v</sub>	Sensor 24 V DC (20,4 V DC ... 27,6 V DC) Magneet 24 V DC (20,4 V DC ... 26,4 V DC)
Stroomopname	Sensor 40 mA Magneet 400 mA
Type output	Zelfbewakende halfgeleideruitgangen (schakeloutput) Veiligheidsoutputs 2 halfgeleideroutputs (OSSD), p-schakelend, beschermd tegen kortsluiting Uitgangsmelding P-schakelend, beschermd tegen kortsluiting
Uitgangsstroom	Veiligheidsoutputs 1 mA ... 150 mA Uitgangsmelding 1 mA ... 50 mA
Opgenomen vermogen magneet	6 W
Inschakeltijd magneet	100 %
Responstijd	≤ 260 ms <sup>2)</sup>
Vrijgavetijd	400 ms
Inschakeltijd	1 s
Discrepantietijd	10 ms (EN IEC 60947-5-3)
Vergrendelprincipe	Power to lock

<sup>1)</sup> Outputs moeten bij inductieve belastingen met een vrijlooptiode worden beschermd.

<sup>2)</sup> 5 ms voor iedere verdere schakelaar.

## MECHANICA

Gewicht	0,42 kg
Materiaal	Schakelkop Gegoten zink Behuizing Thermoplast, glasvezelversterkt Stekkers Messing vernikkeld
Mechanische levensduur	1 x 10 <sup>6</sup> schakelcycli

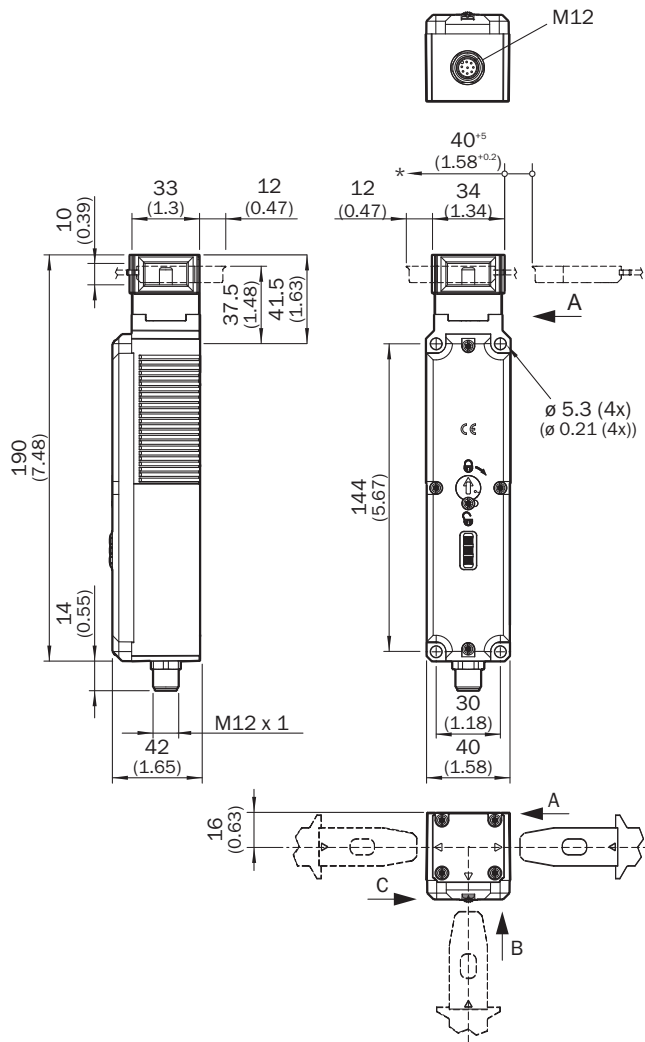
## OMGEVINGSGEGEVENS

Isolatieklasse	IP67 (EN 60529) IP69K
Bedrijfsomgevingstemperatuur	-20 °C ... +55 °C
Schokbestendigheid	10 Hz ... 55 Hz (IEC 60068-2-6)
Schokbestendigheid	30 g, 11 ms (EN 60068-2-27)
EMC	EN IEC 60947-5-3

## CERTIFICATEN

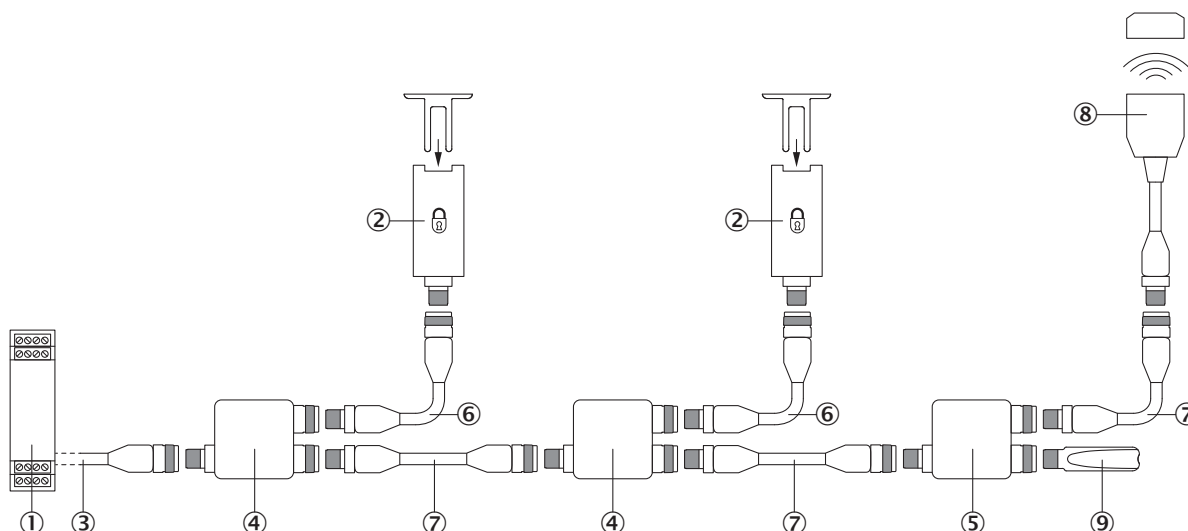
EU declaration of conformity	✓
UK declaration of conformity	✓
ACMA declaration of conformity	✓
China RoHS	✓
cULus certificate	✓

MAATTEKENING



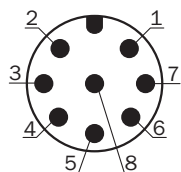
Afmetingen in mm (inch)

**SERIESCHAKELING MET FLEXI LOOP (MET DIAGNOSE)**



- ① Veiligheidscontroller Flexi Soft
- ② Veiligheidsvergrendeling TR110 Lock
- ③ aansluitkabel met contactdoos M12, 5-pins en open kabeluiteinde (bijvoorbeeld YF2A15-xxxVB5XLEAX)
- ④ Flexi-Loop-knoop FLN-OSSD1100108
- ⑤ Flexi-Loop-knoop FLN-OSSD1000105
- ⑥ Verbindingskabel met stekker M12, 8-pins en contactdoos M12, 8-pins (bijv. YF2A18-xxxUA5M2A18)
- ⑦ Verbindingskabel met stekker M12, 5-pins en contactdoos M12, 5-pins (bijvoorbeeld YF2A15-xxxUB5M2A15)
- ⑧ RFID-veiligheidsschakelaar STR1 (bijv. STR1-SAx0AC5)
- ⑨ Flexi-Loop-afsluitelement FLT-TERM00001

**AANSLUITCONFIGURATIE**



Pin	Aanduiding	Beschrijving
1	AUX DOOR	Uitgangsmelding deur
2	+24 V DC	Voedingsspanning veiligheidsschakelaar
3	Magnet +	Magneetaansturing 24 V DC
4	n.c.	Niet aangesloten
5	OSSD 1	Output OSSD 1
6	OSSD 2	Output OSSD 2
7	0 V DC / Magnet -	Voedingsspanning 0 V DC
8	n.c.	Niet verbonden

Voor details zie de gebruiksaanwijzing

Meer informatie en geschikte accessoires, toepassingsvoorbeelden en downloads zoals CAD-maatmodellen, gebruiksaanwijzingen en software vindt u onder [www.sick.com/6044633](http://www.sick.com/6044633)



# SICK IN ÉÉN OOGOPSLAG

SICK is een wereldwijd toonaangevende technologieonderneming voor intelligente sensoroplossingen en geïntegreerde oplossingen in de industriële automatisering. Onze technologieën stellen wereldwijd nieuwe normen en maken uw industriële processen efficiënter, veiliger en duurzamer – zowel in de logistiek als in de productie.

SICK combineert sensorintelligentie met branche-inzicht en gecertificeerde adviesdiensten. Wij bieden u de ideale basis voor schaalbare en op maat gesneden automatiseringsoplossingen en bieden u een toegevoegde waarde over de hele waardescheppingsketen. Onze nauwe samenwerking met onze klanten is meer dan alleen een belofte: samen verbeteren we de productiviteit, verhogen we de kwaliteit, beschermen we de gezondheid en veiligheid en zorgen we voor een duurzame toekomst. Met empathie en vertrouwen.

Met passie en een pioniersgeest ontwikkelt SICK al sinds 1946 innovatieve technologieën. Dankzij een wereldwijd netwerk in ca. 40 landen biedt SICK wereldwijde dekking en is ook altijd aanwezig bij u in de buurt. Het hoofdkantoor van het bedrijf is gevestigd in Waldkirch in de buurt van Freiburg in Duitsland. Onze klanten doen hun voordeel met ons inzicht in lokale en wereldwijde eisen en behoeften, die wij vertalen naar oplossingen op maat.