



WFS3-40N415

WFS

VORKSENSOREN

SICK
Sensor Intelligence.



Afbeelding kan afwijken



Bestelinformatie

Type	Artikelnr.
WFS3-40N415	6043920

Meer apparaatuitvoeringen en accessoires → www.sick.com/WFS

Gedetailleerde technische specificaties

Kenmerken

Werkingsprincipe	Optisch detectieprincipe
Afmetingen (B x H x D)	10 mm x 25 mm x 64,3 mm
Vorkbreedte	3 mm
Vorkdiepte	42 mm
Lichtbron	LED, Infraroodlicht
Etikettenherkenning	✓
Kleinst detecteerbaar object (MDO)	Spleet tussen etiket / Grootte van etiket: 2 mm ¹⁾
Instelling	Plus-minknop, Kabel (Teach-in, gevoeligheid, helder-/donkerschakelend, Teach-in dynamisch)
Teach-in mode	2-punts teach-in Teach-in dynamisch
Veiligheidstechnische karakteristieken	
	MTTF _D 97 jaren
	DC _{avg} 0 %

¹⁾ Afhankelijk van etiketdikte.

Elektrisch

Voedingsspanning	10 V DC ... 30 V DC
Rimpel	< 10 %
Stroomopname	20 mA ¹⁾
Initialisatietijd	20 ms
Schakelfrequentie	10 kHz
Responstijd	≤ 50 μs

¹⁾ Onbelast.

Stabiliteit van responstijd	± 20 µs
Jitter	40 µs
Schakeloutput	NPN
Schakeloutput (spanning)	NPN: HIGH = ca. U_V / LOW ≤ 2 V
Type schakeling	Helder-/donkerschakelend
Uitgangsstroom I_{max}	100 mA
Input, teach-in (ET)	Teach: $U > 5 V \dots < U_V$ NPN Teach: $U < (U_V - 6 V)$ Run: $U > (U_V - 5 V)$
Beschermingsklasse	III
Beveiligingsschakelingen	U_V -aansluitingen met ompoolbeveiliging Output Q beveiligd tegen kortsluiting Interferentie-onderdrukking
Aansluittype	Stekker M8, 4-pins

¹⁾ Onbelast.

Mechanica

Materiaal behuizing	PA (glasvezelversterkt)
Gewicht	Ca. 36 g

Omgevingsgegevens

Omgevingstemperatuur bedrijf	-20 °C ... +60 °C ¹⁾
Omgevingstemperatuur magazijn	-30 °C ... +80 °C
Vreemdlichton gevoeligheid	≤ 10.000 lx
Schokbelasting	Conform EN 60068-2-27
Isolatieklasse	IP65
UL-file-nr.	NRKH.E191603

¹⁾ Onder de 0 °C kabel niet buigen.

Certificaten

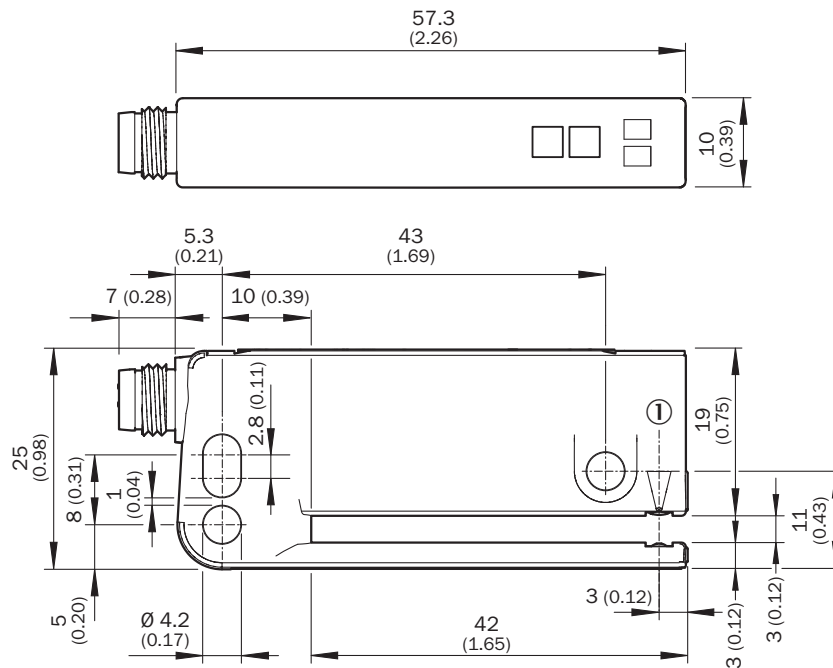
EU declaration of conformity	✓
UK declaration of conformity	✓
ACMA declaration of conformity	✓
Moroccan declaration of conformity	✓
China RoHS	✓
cULus certificate	✓

Classificaties

ECLASS 5.0	27270909
ECLASS 5.1.4	27270909
ECLASS 6.0	27270909
ECLASS 6.2	27270909
ECLASS 7.0	27270909

ECLASS 8.0	27270909
ECLASS 8.1	27270909
ECLASS 9.0	27270909
ECLASS 10.0	27270909
ECLASS 11.0	27270909
ECLASS 12.0	27270909
ETIM 5.0	EC002720
ETIM 6.0	EC002720
ETIM 7.0	EC002720
ETIM 8.0	EC002720
UNSPSC 16.0901	39121528

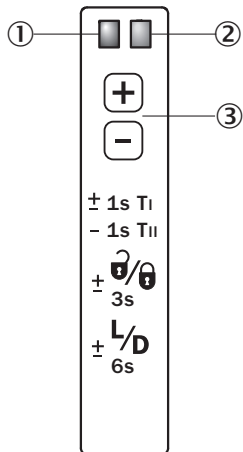
Maattekening



Afmetingen in mm (inch)

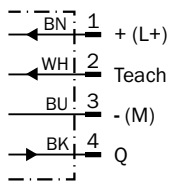
① Optische as

Instelmogelijkheden Instelling: teach-in met plus- en min-knoppen (WFxx-B416)






- ① Functie-indicatie (geel), schakeloutput
- ② Functie-indicatie (rood)
- ③ "+"/"-toets en functietoets

Aansluitschema Cd-092



Aanbevolen accessoires

Meer apparaatuitvoeringen en accessoires → www.sick.com/WFS

	Korte beschrijving	Type	Artikelnr.
Bevestigingstechniek			
	<ul style="list-style-type: none"> Beschrijving: WFS montagegastang, recht inclusief 2x bevestigingsschroef Materiaal: Staal Details: Aluminium 	BEF-M12GF-A	2059414
stekkers en kabels			
	<ul style="list-style-type: none"> Beschrijving: Niet geïsoleerd Aansluittype kop A: Stekker, M8, 4-pins, recht, A-gecodeerd Aansluittechniek: Schroefklemmen Toegestane kabeldoorsnede: 0,14 mm² ... 0,5 mm² 	STE-0804-G	6037323
	<ul style="list-style-type: none"> Beschrijving: Sensor-actuatorekabel, Niet geïsoleerd Aansluittype kop A: Contactdoos, M8, 4-pins, recht, A-gecodeerd Aansluittype kop B: Open kabeluiteinde Signaaltype: Sensor-actuatorekabel Kabel: 5 m, 4-draads, PVC Toepassingsbereik: Onbelaste zones, Chemicaliënbereik 	YF8U14-050VA3X-LEAX	2095889

SICK IN ÉÉN OOGOPSLAG

SICK is één van de toonaangevende fabrikanten van intelligente sensoren en sensoroplossingen voor industriële toepassingen. Ons unieke aanbod van producten en services is de perfecte basis voor een veilige en efficiënte besturing van processen, voor de bescherming van mensen tegen ongevallen en het voorkomen van milieuverontreiniging.

Wij hebben uitgebreide ervaring in diverse uiteenlopende domeinen en kennen grondig de branchespecifieke processen en eisen. Zo kunnen wij met intelligente sensoren precies de oplossingen leveren die onze klanten nodig hebben. In onze testcentra in Europa, Azië en Noord-Amerika worden systeemoplossingen voor onze klanten getest en geoptimaliseerd. Dat alles maakt van ons een betrouwbare leverancier en R&D-partner.

Onze uitgebreide services vervolledigen ons aanbod. Met onze SICK LifeTime Services ondersteunen we u tijdens de gehele levenscyclus van de machine en zorgen we voor veiligheid en productiviteit.

Dat is voor ons “Sensor Intelligence”.

WERELDWIJD BIJ U IN DE BUURT:

Contactpersonen en andere vestigingen → www.sick.com