



FFUS15-1G1SR

FFU

DEBIETSENSOREN

SICK
Sensor Intelligence.



Bestelinformatie

Type	Artikelnr.
FFUS15-1G1SR	6043744

Meer apparaatuitvoeringen en accessoires → www.sick.com/FFU

Afbeelding kan afwijken



Gedetailleerde technische specificaties

Kenmerken

Meetprincipe	Ultrasoon sensor
Medium	Vloeistoffen
Nominale meetbuiswijdte	DN 15
Procestemperatuur	0 °C ... +80 °C
Procesdruk	≤ 16 bar
Communicatie-interface	-

Performance

Minimaal debiet	≥ 0,9 l/min ¹⁾
Maximaal debiet	≤ 36 l/min
Invoertraject	30 cm
Uitvoertraject	5 cm
Geleidbaarheid	Geen beperking
Meetnauwkeurigheid	± 2 % van de gemeten waarde ± 0,15 % van de meetbereik-eindwaarde ²⁾
Herhalingsprecisie	≤ 0,5 %
Resolutie	0,006 l/min
Responstijd	100 ms ³⁾ 300 ms ³⁾ 1 s ³⁾ 4,2 s ³⁾

¹⁾ Bij constante stroom.

²⁾ Referentieconditie: water, gasvrij, geheel gevulde meetbuis, geen cavitatie, mediumtemperatuur 20 °C, omgevingstemperatuur 20 °C ... 25 °C, aanhouding van de in- en uitvoertrajecten, warmlooptijd elektronica: 30 min.

³⁾ Analoge output en indicatie.

Elektrisch

Voedingsspanning	18 V DC ... 30 V DC ¹⁾
Rimpel	$\leq 5 V_{ss}$ ²⁾
Stroomopname	$\leq 180 \text{ mA}$ ³⁾
Inschakeltijd	$\leq 5 \text{ s}$
Beschermingsklasse	✓
Aansluittype	Ronde connector M12 x 1, 8-pins
Outputsignaal	Analoge output 4 mA ... 20 mA, 0 mA ... 20 mA voor actuele flow en temperatuur ¹⁾ 2 impuls-/statusoutputs transistoroutput voor hoeveelheidstelling, legebuisbewaking, doorstroomgrenswaarde 1 digitale ingang voor dosering, volumereset
Uitgangsstroom	$< 100 \text{ mA}$ ⁴⁾
Uitgangslast	$< 500 \text{ ohm}$
Minimaal signaalniveau	3,8 mA ... 4 mA
Maximaal signaalniveau	20 mA ... 20,5 mA
Impuls / frequentie-uitgang	0 kHz ... 10 kHz
Pulsbreedte	$\leq 1 \text{ s}$
Inductieve last	1 H
Capacitieve last	100 nF
Isolatieklasse	IP67

¹⁾ Alle aansluitingen zijn ompoolbeveiligd. Alle uitgangen zijn overstroom- en kortsluitbeveiligd.

²⁾ Mag U_V -toleranties niet over- of onderschrijden.

³⁾ Onbelast.

⁴⁾ Voor ieder uitgangsniveau is 100 mA bij PNP en NPN beschikbaar.

Mechanica

Procesaansluiting	G $\frac{3}{4}$
In aanraking komend met materialen	PPSU EPDM
Materiaal behuizing	PPSU
Gewicht	350 g

Omgevingsgegevens

Omgevingstemperatuur bedrijf	0 °C ... +60 °C
Omgevingstemperatuur magazijn	-20 °C ... +70 °C

Certificaten

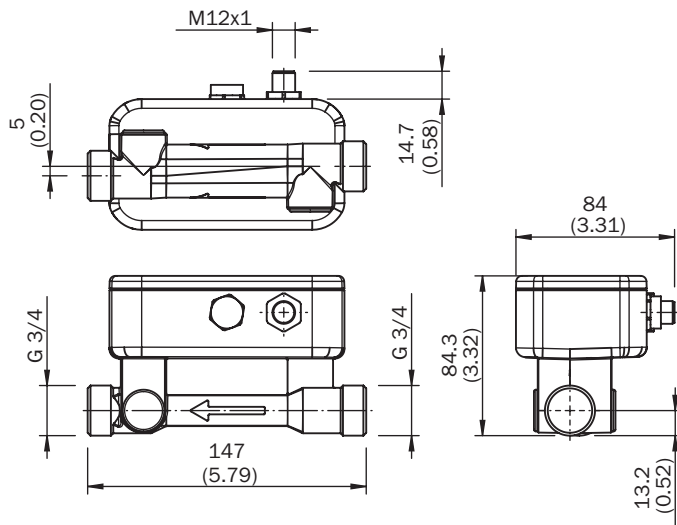
EU declaration of conformity	✓
UK declaration of conformity	✓
ACMA declaration of conformity	✓
China-RoHS	✓

Classificaties

ECLASS 5.0	27200412
ECLASS 5.1.4	27200412

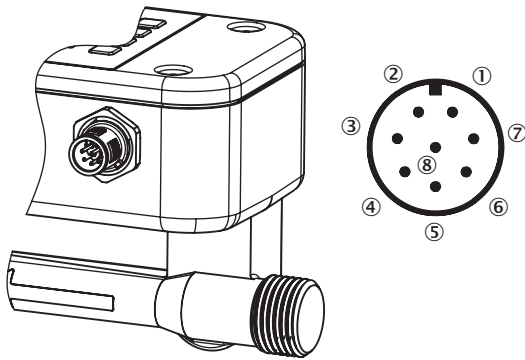
ECLASS 6.0	27200412
ECLASS 6.2	27200412
ECLASS 7.0	27200412
ECLASS 8.0	27200412
ECLASS 8.1	27200412
ECLASS 9.0	27200412
ECLASS 10.0	27200412
ECLASS 11.0	27200412
ECLASS 12.0	27200412
ETIM 5.0	EC002580
ETIM 6.0	EC002580
ETIM 7.0	EC002580
ETIM 8.0	EC002580
UNSPSC 16.0901	41112501

Maattekening DN 15, G 3/4



Afmetingen in mm (inch)

Aansluittype



- ① L⁺: voedingsspanning
- ② Q₁: digitale output PNP/NPN
- ③ M: massa
- ④ Q₂: digitale output PNP/NPN
- ⑤ Q_A: analoge stroomoutput
- ⑥ C: communicatie
- ⑦ IN₁: digitale input
- ⑧ Geen functie

SICK IN ÉÉN OOGOPSLAG

SICK is één van de toonaangevende fabrikanten van intelligente sensoren en sensoroplossingen voor industriële toepassingen. Ons unieke aanbod van producten en services is de perfecte basis voor een veilige en efficiënte besturing van processen, voor de bescherming van mensen tegen ongevallen en het voorkomen van milieuverontreiniging.

Wij hebben uitgebreide ervaring in diverse uiteenlopende domeinen en kennen grondig de branchespecifieke processen en eisen. Zo kunnen wij met intelligente sensoren precies de oplossingen leveren die onze klanten nodig hebben. In onze testcentra in Europa, Azië en Noord-Amerika worden systeemoplossingen voor onze klanten getest en geoptimaliseerd. Dat alles maakt van ons een betrouwbare leverancier en R&D-partner.

Onze uitgebreide services vervolledigen ons aanbod. Met onze SICK LifeTime Services ondersteunen we u tijdens de gehele levenscyclus van de machine en zorgen we voor veiligheid en productiviteit.

Dat is voor ons “Sensor Intelligence”.

WERELDWIJD BIJ U IN DE BUURT:

Contactpersonen en andere vestigingen → www.sick.com