



# TBT-1PAN20253PZ

TBT

TEMPERATUURSENSOREN

**SICK**  
Sensor Intelligence.



Afbeelding kan afwijken

## Bestelinformatie

Type	Artikelnr.
TBT-1PAN20253PZ	6043098

Meer apparaatuitvoeringen en accessoires → [www.sick.com/TBT](http://www.sick.com/TBT)

## Gedetailleerde technische specificaties

### Kenmerken

<b>Meetbereik</b>	-50 °C ... +150 °C
<b>Meetelement</b>	Pt100
<b>Outputsignaal</b>	Pt100, 4-draads

### Mechanisch/Elektrisch

<b>Communicatie-interface</b>	-
<b>Procesaansluiting</b>	Schroefdraad ½" NPT
<b>Afdichting</b>	Zonder afdichting
<b>Inbouw lengte / diameter van meetvoeler</b>	25 mm / 3 mm
<b>In aanraking komend met materialen</b>	Roestvast staal 1.4571
<b>Maximale procesdruk</b>	≤ 120 bar <sup>1)</sup>
<b>Drukbelastbaarheid</b>	Max. 120 bar
<b>Materiaal behuizing</b>	Aluminium
<b>Aansluittype</b>	Kabelkoppeling M16 x 1,5 <sup>2)</sup>
<b>Isolatieklasse</b>	IP67 <sup>3)</sup>
<b>Meetstroom</b>	0,3 mA ... 1 mA
<b>Elektrische veiligheid</b>	Isolatieklasse: III, Isolatiespanning: 500 V AC
<b>Beschermingsklasse III</b>	✓
<b>CE-conformiteit</b>	2004/108/EG, EN 61326-2-3
<b>Gewicht</b>	Ca. 155 g (afhankelijk van uitvoering)
<b>Initialisatietijd</b>	< 1 ms

<sup>1)</sup> Drukbelastbaarheid bij kamertemperatuur.

<sup>2)</sup> De aangegeven isolatieklassen gelden uitsluitend in ingestoken toestand met connectoren met dezelfde isolatieklasse.

<sup>3)</sup> Isolatieklasse IP Conform IEC 60529.

### Performance

<b>Meetnauwkeurigheid meetelement</b>	Klasse A volgens IEC 60751
<b>Responstijd</b>	$t_{50} \leq 5,8 \text{ s}^1$ $t_{90} \leq 15,5 \text{ s}^1$

<sup>1)</sup> Afhankelijk van de sensorconfiguratie, volgens IEC 60751.

## Omgevingsgegevens

<b>Omgevingstemperatuur</b>	-40 °C ... +125 °C
<b>Temperatuur bij opslag en transport</b>	-40 °C ... +60 °C
<b>Schokbestendigheid</b>	500 g (IEC 60751)
<b>Trillingsvastheid volgens IEC 60751</b>	3 g

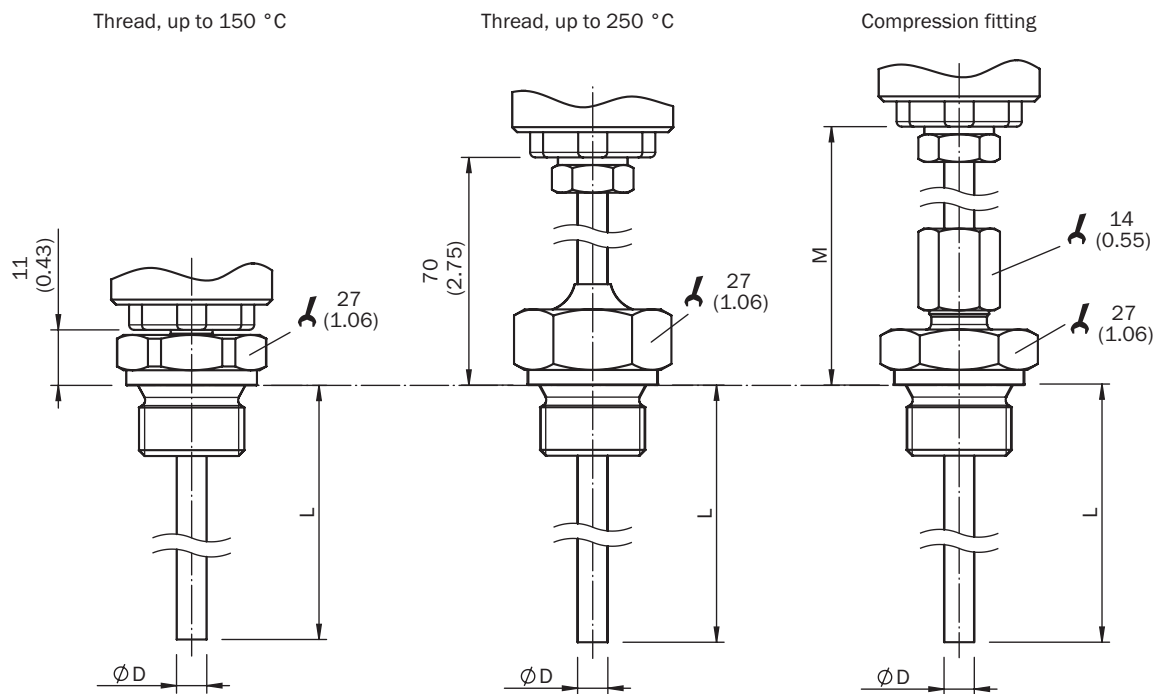
## Certificaten

<b>China-RoHS</b>	✓
-------------------	---

## Classificaties

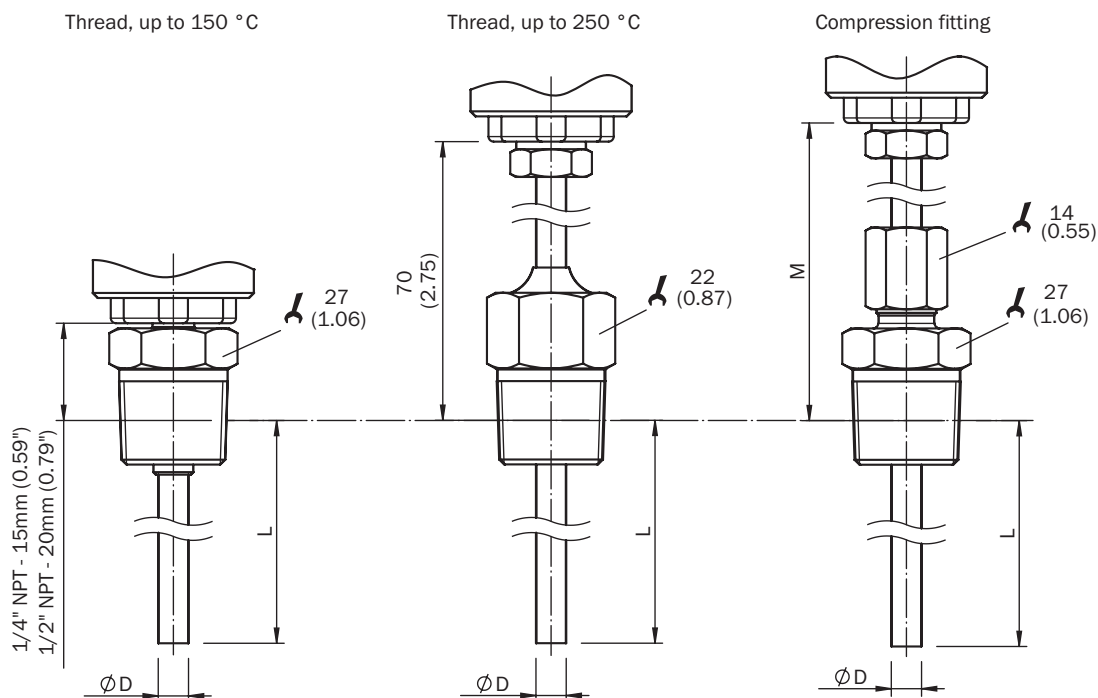
<b>ECLASS 5.0</b>	27200208
<b>ECLASS 5.1.4</b>	27200208
<b>ECLASS 6.0</b>	27200208
<b>ECLASS 6.2</b>	27200208
<b>ECLASS 7.0</b>	27200208
<b>ECLASS 8.0</b>	27200208
<b>ECLASS 8.1</b>	27200208
<b>ECLASS 9.0</b>	27200208
<b>ECLASS 10.0</b>	27200208
<b>ECLASS 11.0</b>	27200208
<b>ECLASS 12.0</b>	27200208
<b>ETIM 5.0</b>	EC002994
<b>ETIM 6.0</b>	EC002994
<b>ETIM 7.0</b>	EC002994
<b>ETIM 8.0</b>	EC002994
<b>UNSPSC 16.0901</b>	41112211

Maattekening: cilindrische schroefdraad



Afmetingen in mm (inch)

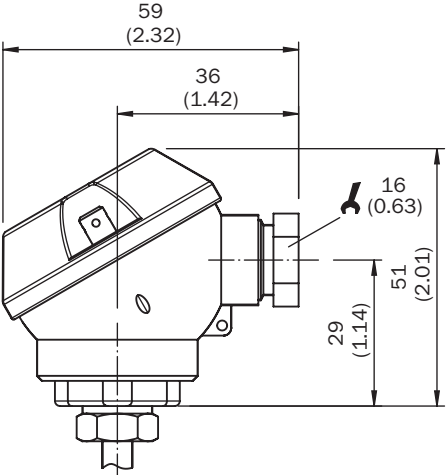
Maattekening: conische schroefdraad



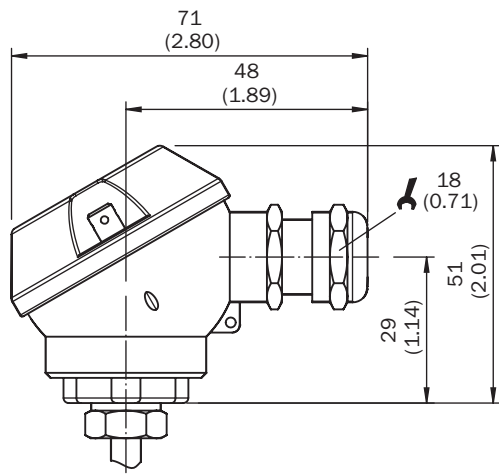
Afmetingen in mm (inch)

Maattekening: behuizing, zonder procesaansluiting

With cable gland IP 65

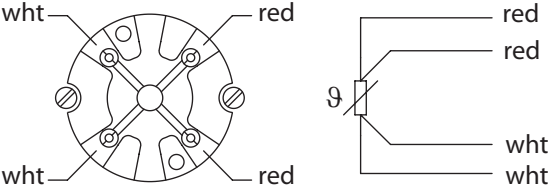


With cable gland IP 67



Afmetingen in mm (inch)

Aansluittype Kabeldoorvoer M16 x 1,5, kabeldoorsnede tot 0,75 mm<sup>2</sup>, outputsignaal Pt100



## SICK IN ÉÉN OOGOPSLAG

SICK is één van de toonaangevende fabrikanten van intelligente sensoren en sensoroplossingen voor industriële toepassingen. Ons unieke aanbod van producten en services is de perfecte basis voor een veilige en efficiënte besturing van processen, voor de bescherming van mensen tegen ongevallen en het voorkomen van milieuverontreiniging.

Wij hebben uitgebreide ervaring in diverse uiteenlopende domeinen en kennen grondig de branchespecifieke processen en eisen. Zo kunnen wij met intelligente sensoren precies de oplossingen leveren die onze klanten nodig hebben. In onze testcentra in Europa, Azië en Noord-Amerika worden systeemoplossingen voor onze klanten getest en geoptimaliseerd. Dat alles maakt van ons een betrouwbare leverancier en R&D-partner.

Onze uitgebreide services vervolledigen ons aanbod. Met onze SICK LifeTime Services ondersteunen we u tijdens de gehele levenscyclus van de machine en zorgen we voor veiligheid en productiviteit.

**Dat is voor ons “Sensor Intelligence”.**

## WERELDWIJD BIJ U IN DE BUURT:

Contactpersonen en andere vestigingen → [www.sick.com](http://www.sick.com)