



TBT-1PAS20253GZ

TBT

TEMPERATUURSENSOREN

SICK
Sensor Intelligence.



Afbeelding kan afwijken

Bestelinformatie

Type	Artikelnr.
TBT-1PAS20253GZ	6043080

Meer apparaatuitvoeringen en accessoires → www.sick.com/TBT

Gedetailleerde technische specificaties

Kenmerken

Meetbereik	-50 °C ... +150 °C
Meetelement	Pt100
Outputsignaal	Pt100, 4-draads

Mechanisch/Elektrisch

Communicatie-interface	-
Procesaansluiting	Klemschroef ½" NPT, CrNi-stalen klemring
Afdichting	Zonder afdichting
Inbouw lengte / diameter van meetvoeler	25 mm / 3 mm
In aanraking komend met materialen	Roestvast staal 1.4571
Maximale procesdruk	≤ 100 bar ¹⁾
Drukbelastbaarheid	Max. 100 bar bij meegeleverde klemschroef met roestvaststaal klemring
Materiaal behuizing	Aluminium
Aansluittype	Kabelkoppeling M16 x 1,5 ²⁾
Isolatieklasse	IP65 ³⁾
Meetstroom	0,3 mA ... 1 mA
Elektrische veiligheid	Isolatieklasse: III, Isolatiespanning: 500 V AC
Beschermingsklasse III	✓
CE-conformiteit	2004/108/EG, EN 61326-2-3
Gewicht	Ca. 155 g (afhankelijk van uitvoering)
Initialisatietijd	< 1 ms

¹⁾ Drukbelastbaarheid bij kamertemperatuur.

²⁾ De aangegeven isolatieklassen gelden uitsluitend in ingestoken toestand met connectoren met dezelfde isolatieklasse.

³⁾ Isolatieklasse IP Conform IEC 60529.

Performance

Meetnauwkeurigheid meetelement	Klasse A volgens IEC 60751
Responstijd	t ₅₀ ≤ 5,8 s ¹⁾ t ₉₀ ≤ 15,5 s ¹⁾

¹⁾ Afhankelijk van de sensorconfiguratie, volgens IEC 60751.

Omgevingsgegevens

Omgevingstemperatuur	-40 °C ... +125 °C
Temperatuur bij opslag en transport	-40 °C ... +60 °C
Schokbestendigheid	500 g (IEC 60751)
Trillingsvastheid volgens IEC 60751	3 g

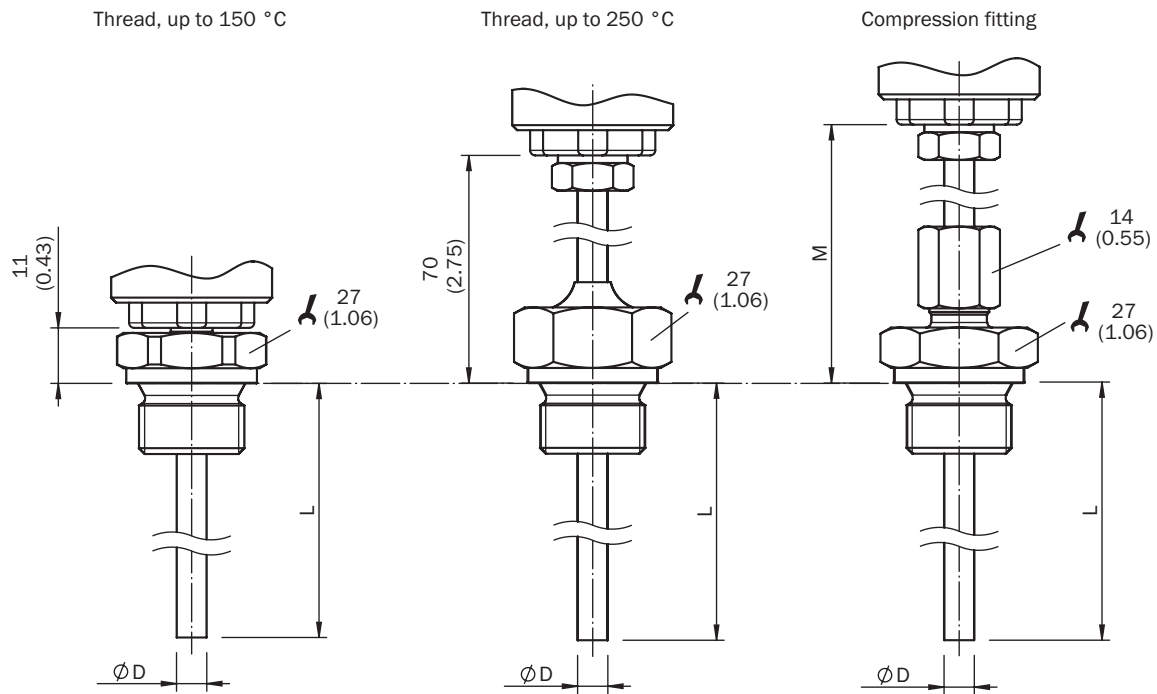
Certificaten

China-RoHS	✓
-------------------	---

Classificaties

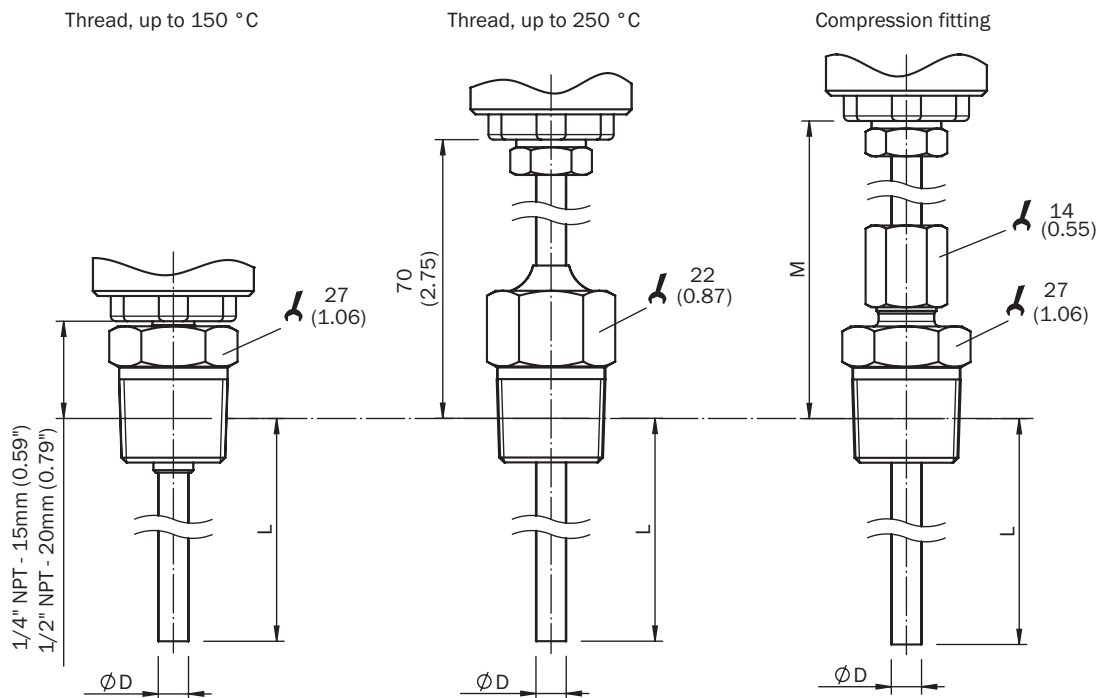
ECLASS 5.0	27200208
ECLASS 5.1.4	27200208
ECLASS 6.0	27200208
ECLASS 6.2	27200208
ECLASS 7.0	27200208
ECLASS 8.0	27200208
ECLASS 8.1	27200208
ECLASS 9.0	27200208
ECLASS 10.0	27200208
ECLASS 11.0	27200208
ECLASS 12.0	27200208
ETIM 5.0	EC002994
ETIM 6.0	EC002994
ETIM 7.0	EC002994
ETIM 8.0	EC002994
UNSPSC 16.0901	41112211

Maattekening: cilindrische schroefdraad



Afmetingen in mm (inch)

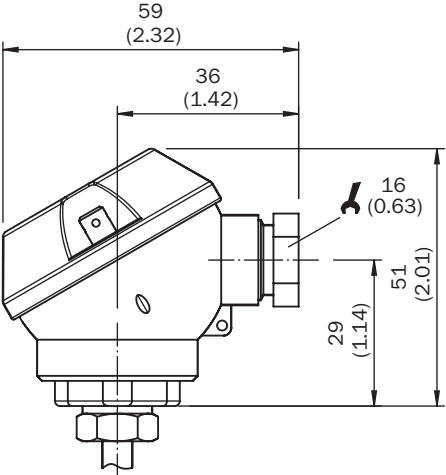
Maattekening: conische schroefdraad



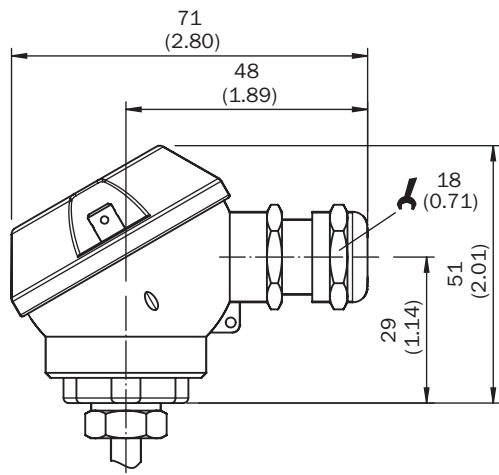
Afmetingen in mm (inch)

Maattekening: behuizing, zonder procesaansluiting

With cable gland IP 65

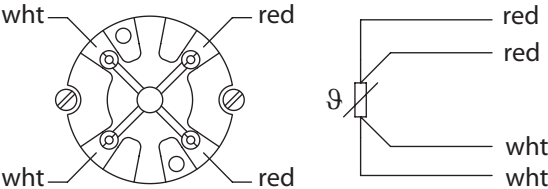


With cable gland IP 67



Afmetingen in mm (inch)

Aansluittype Kabeldoorvoer M16 x 1,5, kabeldoorsnede tot 0,75 mm², outputsignaal Pt100



SICK IN ÉÉN OOGOPSLAG

SICK is één van de toonaangevende fabrikanten van intelligente sensoren en sensoroplossingen voor industriële toepassingen. Ons unieke aanbod van producten en services is de perfecte basis voor een veilige en efficiënte besturing van processen, voor de bescherming van mensen tegen ongevallen en het voorkomen van milieuverontreiniging.

Wij hebben uitgebreide ervaring in diverse uiteenlopende domeinen en kennen grondig de branchespecifieke processen en eisen. Zo kunnen wij met intelligente sensoren precies de oplossingen leveren die onze klanten nodig hebben. In onze testcentra in Europa, Azië en Noord-Amerika worden systeemoplossingen voor onze klanten getest en geoptimaliseerd. Dat alles maakt van ons een betrouwbare leverancier en R&D-partner.

Onze uitgebreide services vervolledigen ons aanbod. Met onze SICK LifeTime Services ondersteunen we u tijdens de gehele levenscyclus van de machine en zorgen we voor veiligheid en productiviteit.

Dat is voor ons “Sensor Intelligence”.

WERELDWIJD BIJ U IN DE BUURT:

Contactpersonen en andere vestigingen → www.sick.com