



PHT-RB1X0ST10S0VFZ0Z

PHT

DRUKSENSOREN

SICK
Sensor Intelligence.



Afbeelding kan afwijken



Bestelinformatie

Type	Artikelnr.
PHT-RB1X0ST10S0VFZ0Z	6042273

Meer apparaatuitvoeringen en accessoires → www.sick.com/PHT

Gedetailleerde technische specificaties

Kenmerken

Medium	Vloeibaar, gasvormig
Druktype	Relatieve druk
Drukeenheid	bar
Meetbereik	0 bar ... 1 bar
Procestemperatuur	-20 °C ... +150 °C
Maximale last R_A	4 mA ... 20 mA, 2-draads (R _A ≤ (L ⁺ - 10 V) / 0,02 A [ohm]), Bij apparaten met uitgangssignaal 4 mA ... 20 mA en veldbehuizing is een testkring aansluiting beschikbaar waarmee een onderbrekingsvrije controle van de meetkring kan worden uitgevoerd., 0 V ... 10 V, 3-draads (R _A > 10 kOhm), 0 V ... 5 V, 3-draads (R _A > 5 kOhm)
Outputsignaal	0 V ... 10 V, 3-draads

Mechanisch/Elektrisch

Communicatie-interface	-
Procesaansluiting	Tri-Clamp 1 ½" (DIN 32676)
In aanraking komend met materialen	Procesaansluiting: roestvrij staal 316L
Interne overdrachtvloeibaarheid	Synthetische olie, conform FDA
Materiaal behuizing	Roestvast staal 1.4571
Aansluittype	Veldbehuizing
Voedingsspanning	14 V DC ... 30 V DC
Elektrische veiligheid	Overspanningsbeveiliging: 36 V DC Kortsluitvastheid: Q _A met M Ompoolbeveiliging: L ⁺ met M Isolatieklasse: III
Spanningsvastheid	500 V DC, NEC Class-02-voedingsspanning (laagspanning en lage stroom max. 100 VA ook bij storing)
CE-conformiteit	EMC-richtlijn: 2004/108/EC EN 61326-2-3
Gewicht sensor	Ca. 500 g
Afdichting	Zonder afdichting
Isolatieklasse	IP67 ¹⁾

¹⁾ Isolatieklasse IP Conform IEC 60529. De aangegeven isolatieklassen gelden uitsluitend in ingestoken toestand met connectoren met dezelfde isolatieklasse.

Beschermingsklasse III	✓
MTTF	452 jaren

¹⁾ Isolatieklasse IP Conform IEC 60529. De aangegeven isolatieklassen gelden uitsluitend in ingestoken toestand met connectoren met dezelfde isolatieklasse.

Performance

Niet-lineariteit	≤ ± 0,2 %, van spanne (Best Fit Straight Line, BFSL) volgens IEC 61298-2
Meetnauwkeurigheid	≤ ± 0,5 %, van spanne (optioneel ≤ ± 0,25% van de spanne (gekalibreerd bij verticale inbouwpositie drukaansluiting onder))
Niet-herhaalbaarheid	≤ ± 0,1 % van spanne
Insteltijd (10% ... 90%)	≤ 10 ms
Langetermijndrift / stabiliteit per jaar	≤ 0,2 % van spanne
Temperatuurcoëfficiënt in bereik meettemperatuur	Gemiddeld TC van nulpunt: ≤ 0,2% van spanne / 10 K voor meetbereiken 0 bar ... 0,6 bar tot 0 bar ... 25 bar Gemiddeld TC van nulpunt: ≤ 0,25% van spanne / 10 K voor meetbereik 0 bar ... 0,4 bar Gemiddeld TC van nulpunt: ≤ 0,4% van spanne / 10 K voor meetbereik 0 bar ... 0,25 bar Gemiddeld TC van spanne: ≤ 0,2% van spanne / 10 K
Bereik meettemperatuur	0 °C ... +80 °C

Omgevingsgegevens

Omgevingstemperatuur in bedrijf	-20 °C ... +80 °C
Opslagtemperatuur	-40 °C ... +100 °C
Schokbelasting	500 g volgens IEC 60068-2-27 (schok mechanisch)
Trillingsbelasting	15 g volgens IEC 60068-2-6 (trilling bij resonantie)

Certificaten

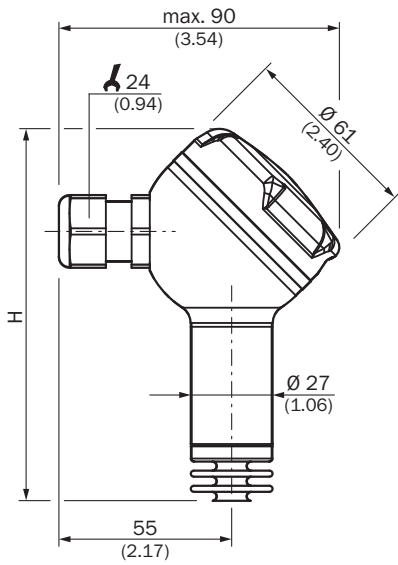
EU declaration of conformity	✓
UK declaration of conformity	✓
China RoHS	✓
Food contact material manufacturer declaration	✓

Classificaties

ECLASS 5.0	27200614
ECLASS 5.1.4	27200614
ECLASS 6.0	27200614
ECLASS 6.2	27200614
ECLASS 7.0	27200614
ECLASS 8.0	27200614
ECLASS 8.1	27200614
ECLASS 9.0	27200614
ECLASS 10.0	27200614
ECLASS 11.0	27200614
ECLASS 12.0	27200614
ETIM 5.0	EC011478
ETIM 6.0	EC011478
ETIM 7.0	EC011478

ETIM 8.0	EC011478
UNSPSC 16.0901	41112410

Maattekening Veldbehuizing CrNi-staal, klemschroef koperlegering vernikkeld, IP67



With accuracy	H
0.5 %	123 (4.84)
0.25 %	138.5 (5.45)

Afmetingen in mm (inch)

Maattekening Clamp



Design		Ø D	Ø d
Tri-Clamp	1 ½"	50 (1.97)	43.5 (1.71)
	2"	64 (2.52)	56.6 (2.23)
DIN 32676	DN 32	50 (1.97)	43.5 (1.71)
	DN 40	50 (1.97)	43.5 (1.71)
	DN 50	64 (2.52)	56.6 (2.23)
ISO 2852	DN 33.7	50 (1.97)	43.5 (1.71)
	DN 38	50 (1.97)	43.5 (1.71)
	DN 40	64 (2.52)	56.6 (2.23)
	DN 51	64 (2.52)	56.6 (2.23)

Afmetingen in mm (inch)

Aansluittype



SICK IN ÉÉN OOGOPSLAG

SICK is één van de toonaangevende fabrikanten van intelligente sensoren en sensoroplossingen voor industriële toepassingen. Ons unieke aanbod van producten en services is de perfecte basis voor een veilige en efficiënte besturing van processen, voor de bescherming van mensen tegen ongevallen en het voorkomen van milieuverontreiniging.

Wij hebben uitgebreide ervaring in diverse uiteenlopende domeinen en kennen grondig de branchespecifieke processen en eisen. Zo kunnen wij met intelligente sensoren precies de oplossingen leveren die onze klanten nodig hebben. In onze testcentra in Europa, Azië en Noord-Amerika worden systeemoplossingen voor onze klanten getest en geoptimaliseerd. Dat alles maakt van ons een betrouwbare leverancier en R&D-partner.

Onze uitgebreide services vervolledigen ons aanbod. Met onze SICK LifeTime Services ondersteunen we u tijdens de gehele levenscyclus van de machine en zorgen we voor veiligheid en productiviteit.

Dat is voor ons “Sensor Intelligence”.

WERELDWIJD BIJ U IN DE BUURT:

Contactpersonen en andere vestigingen → www.sick.com