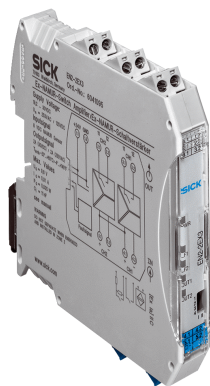


EN2-2EX3

Powermodules

INTEGRATIEMODULE EN ADAPTER

SICK
Sensor Intelligence.



Bestelinformatie

Type	Artikelnr.
EN2-2EX3	6041095

Meer apparaatuitvoeringen en accessoires → www.sick.com/Powermodules



Gedetailleerde technische specificaties

Kenmerken

Accessoiregroep	Powermodules
Beschrijving	NAMUR scheidingschakelversterker (Ex i) met breed voedingsspanningsbereik, Voedingsspanning: 19,2 V ... 30 V, Type spanning: DC
Materiaal, behuizing	Kunststof
Isolatieklasse	IP20
Bedrijfsomgevingstemperatuur	-40 °C ... +60 °C
Opslagtemperatuur	-40 °C ... +80 °C
EC-typegoedkeuring	IBExU10ATEX1022 X
Ex-goedkeuringen IECEx	IECEx IBE 14.0025X
Ex-goedkeuringen ATEX	ATEX II (1)G [Ex ia Ga] IIC; ATEX II (1)D [Ex ia Da] IIIC; ATEX II 3 (1)G Ex ec nC [ia Ga] IIC T4 Gc

Certificaten

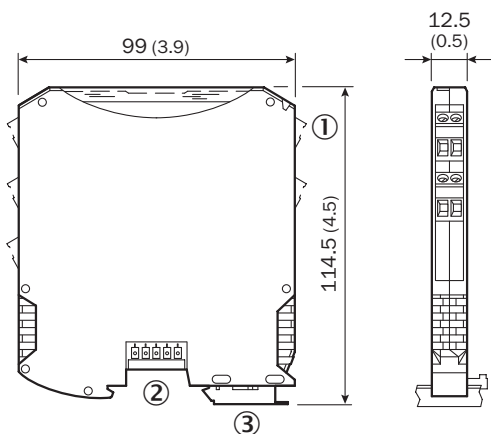
EU declaration of conformity	✓
UK declaration of conformity	✓
Moroccan declaration of conformity	✓
China RoHS	✓
CCC certificate	✓
ATEX certificate	✓
IECEx certificate	✓

Classificaties

ECLASS 5.0	27371401
ECLASS 5.1.4	27371401
ECLASS 6.0	27070201

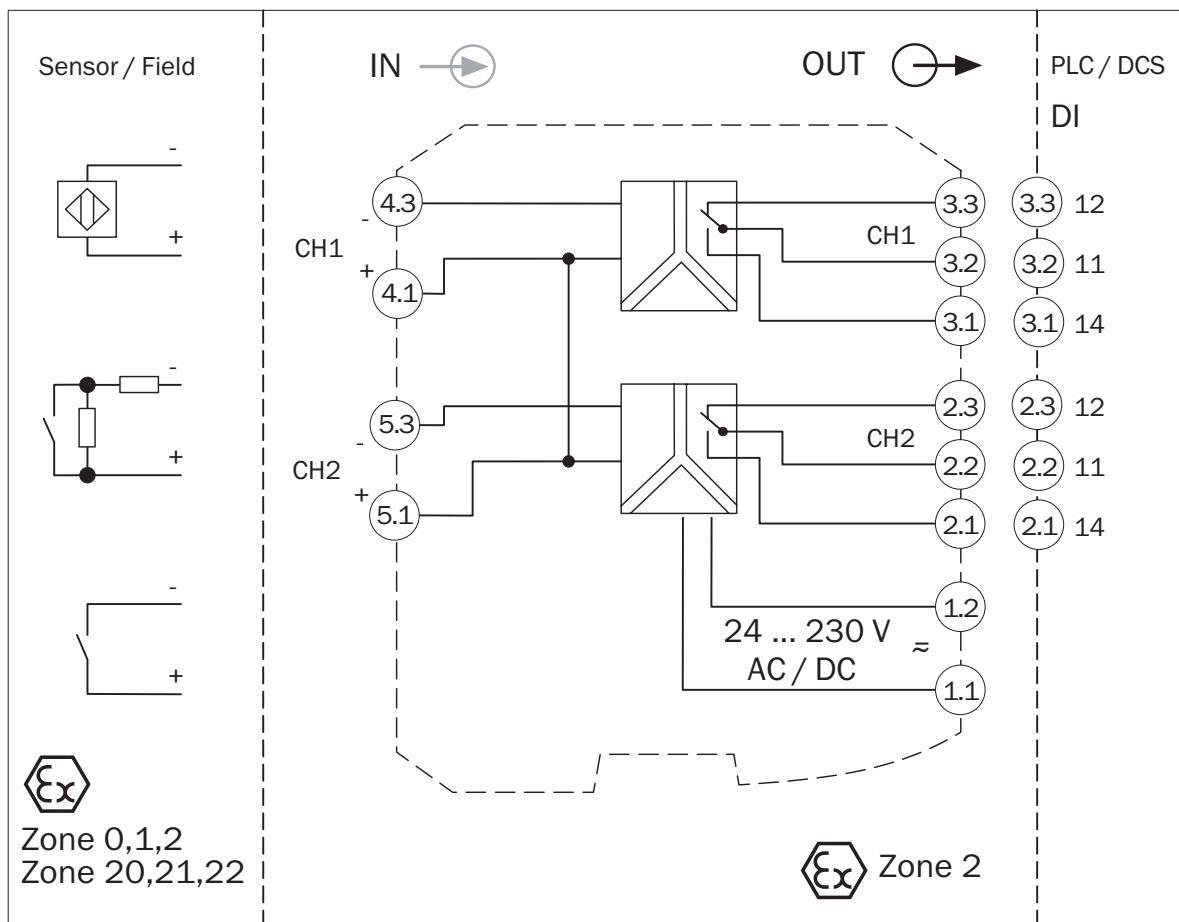
ECLASS 6.2	27070203
ECLASS 7.0	27070203
ECLASS 8.0	27070203
ECLASS 8.1	27070203
ECLASS 9.0	27070203
ECLASS 10.0	27070203
ECLASS 11.0	27070203
ECLASS 12.0	27070203
ETIM 5.0	EC000216
ETIM 6.0	EC000216
ETIM 7.0	EC000216
ETIM 8.0	EC000216
UNSPSC 16.0901	39122233

Maattekening

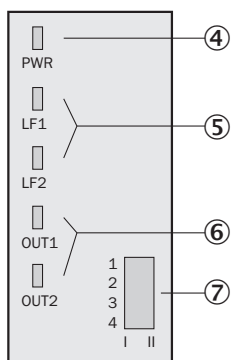


Afmetingen in mm (inch)

Anschlusschema



Instelmogelijkheden



SICK IN ÉÉN OOGOPSLAG

SICK is één van de toonaangevende fabrikanten van intelligente sensoren en sensoroplossingen voor industriële toepassingen. Ons unieke aanbod van producten en services is de perfecte basis voor een veilige en efficiënte besturing van processen, voor de bescherming van mensen tegen ongevallen en het voorkomen van milieuverontreiniging.

Wij hebben uitgebreide ervaring in diverse uiteenlopende domeinen en kennen grondig de branchespecifieke processen en eisen. Zo kunnen wij met intelligente sensoren precies de oplossingen leveren die onze klanten nodig hebben. In onze testcentra in Europa, Azië en Noord-Amerika worden systeemoplossingen voor onze klanten getest en geoptimaliseerd. Dat alles maakt van ons een betrouwbare leverancier en R&D-partner.

Onze uitgebreide services vervolledigen ons aanbod. Met onze SICK LifeTime Services ondersteunen we u tijdens de gehele levenscyclus van de machine en zorgen we voor veiligheid en productiviteit.

Dat is voor ons “Sensor Intelligence”.

WERELDWIJD BIJ U IN DE BUURT:

Contactpersonen en andere vestigingen → www.sick.com