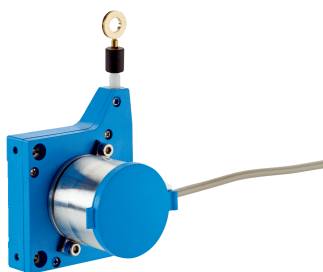


# BCG05-K1KM01PP

EcoLine

TREKDRAADENCODERS

**SICK**  
Sensor Intelligence.



## Bestelinformatie

Type	Artikelnr.
BCG05-K1KM01PP	6039745

bij levering inbegrepen: ACM36-K1K0-K01 (1), MRA-G055-101D4 (1)

Meer apparaatuitvoeringen en accessoires → [www.sick.com/EcoLine](http://www.sick.com/EcoLine)



## Gedetailleerde technische specificaties

## Veiligheidstechnische karakteristieken

<b>MTTF<sub>D</sub> (gemiddelde tijd tot een gevaarlijke uitval)</b>	850 jaren (EN ISO 13849-1) <sup>1)</sup>
--	--

<sup>1)</sup> Bij dit product gaat het om een standaardproduct en geen veiligheidscomponent in de zin van de machinerichtlijn. Berekening op basis van nominale last van de componenten, gemiddelde omgevingstemperatuur 40 °C, inzetfrequentie 8760 h/a. Alle elektronische uitvallen worden gezien als gevaarlijke uitvallen. Voor nadere informatie zie documentnr. 8015532.

## Performance

<b>Meetbereik</b>	0 m ... 1,25 m
<b>Encoder</b>	Absolute encoders
<b>Resolutie (trekdraad + encoder)</b>	0,05 mm <sup>1) 2)</sup>
<b>Herhaalnauwkeurigheid</b>	≤ 0,2 mm <sup>3)</sup>
<b>Lineariteit</b>	≤ ± 2 mm <sup>3)</sup>
<b>Hysteresis</b>	≤ 0,4 mm <sup>3)</sup>

<sup>1)</sup> De afgebeelde waarden zijn afgeronde waarden.

<sup>2)</sup> Exemplarische berekening aan de hand van het voorbeeld BCG08 met PROFINET: 230 mm (draad-uittreklengthe per omwenteling - zie Mechanische gegevens): 262.144 (aantal stappen per omwenteling) = 0,001 mm (resolutie combinatie trekdraad + encoder).

<sup>3)</sup> Waarde heeft betrekking op het trekdraadmechanisme.

## Interfaces

<b>Communicatie-interface</b>	- / Stroom / 4...20 mA
-------------------------------	------------------------

## Elektrisch

<b>Aansluittype</b>	Kabel, Radiaal, 1,5 m
<b>Voedingsspanning</b>	19 V DC ... 33 V DC
<b>Bedrijfsstroom</b>	≤ 80 mA

## Mechanica

<b>Gewicht</b>	0,18 kg
----------------	---------

<sup>1)</sup> Deze waarden worden gemeten bij 25 °C omgevingstemperatuur. Bij andere temperaturen kunnen er afwijkingen ontstaan.

<sup>2)</sup> Gemiddelde waarden, die afhankelijk zijn van het soort belasting.

<sup>3)</sup> De levensduur is afhankelijk van het soort belasting. Beïnvloedende factoren zijn: omgevingscondities, aanbouwsituatie, het gebruikte meetbereik, verplaatsings-snelheid en acceleratie.

<b>Materiaal, meetdraad</b>	Uiterst flexibele staaldraad 1.4401 roestvast staal met V4A/PA 12-kabelmantel
<b>Meetdraad diameter</b>	0,45 mm
<b>Gewicht (meetdraad)</b>	0,58 g/m
<b>Materiaal, behuizing trekdraadmechanisme</b>	Kunststof, noryl
<b>Veerterugtrekkracht</b>	1 N ... 1,4 N <sup>1)</sup>
<b>Trekdraad-uittreklengte per omwenteling</b>	150 mm
<b>Levensduur trekdraadmechanisme</b>	Typ. 1.000.000 Cycli <sup>2) 3)</sup>
<b>Daadwerkelijke trekdraad-uittreklengte</b>	1,45 m
<b>Koordversnelling</b>	10 m/s <sup>2</sup>
<b>Verstelsnelheid</b>	6 m/s
<b>Aangebouwde encoder</b>	ACM36, ACM36-K1K0-K01, 6039751
<b>Aangebouwde mechaniek</b>	MRA-G055-101D4, 5324019

<sup>1)</sup> Deze waarden worden gemeten bij 25 °C omgevingstemperatuur. Bij andere temperaturen kunnen er afwijkingen ontstaan.

<sup>2)</sup> Gemiddelde waarden, die afhankelijk zijn van het soort belasting.

<sup>3)</sup> De levensduur is afhankelijk van het soort belasting. Beïnvloedende factoren zijn: omgevingscondities, aanbouwsituatie, het gebruikte meetbereik, verplaatsings-snelheid en acceleratie.

## Omgevingsgegevens

<b>EMC</b>	Conform EN 61000-6-2 eb EN 61000-6-4
<b>Isolatieklasse</b>	IP50, aangebouwde mechaniek IP65, Encoder
<b>Bedrijfstemperatuurbereik</b>	-30 °C ... +70 °C

## Classificaties

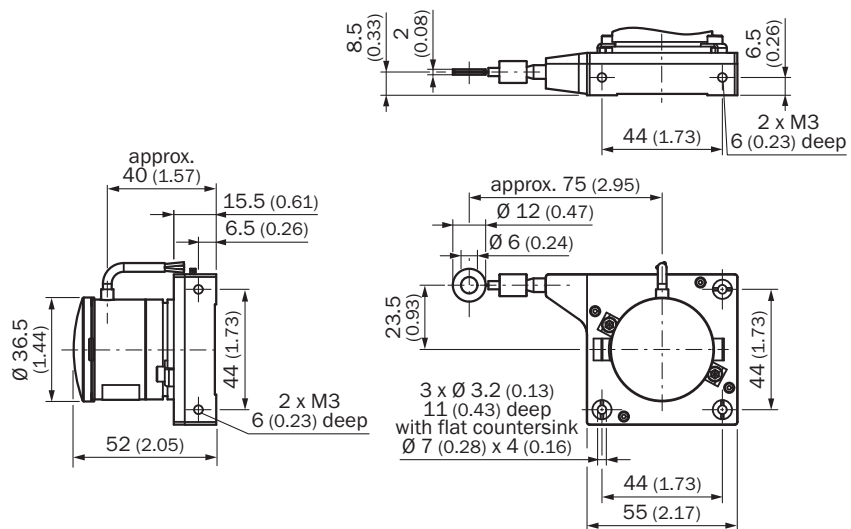
<b>ECLASS 5.0</b>	27270590
<b>ECLASS 5.1.4</b>	27270590
<b>ECLASS 6.0</b>	27270590
<b>ECLASS 6.2</b>	27270590
<b>ECLASS 7.0</b>	27270590
<b>ECLASS 8.0</b>	27270590
<b>ECLASS 8.1</b>	27270590
<b>ECLASS 9.0</b>	27270590
<b>ECLASS 10.0</b>	27270613
<b>ECLASS 11.0</b>	27270503
<b>ECLASS 12.0</b>	27270503
<b>ETIM 5.0</b>	EC001486
<b>ETIM 6.0</b>	EC001486
<b>ETIM 7.0</b>	EC001486
<b>ETIM 8.0</b>	EC001486
<b>UNSPSC 16.0901</b>	41112113

## Certificaten

<b>EU declaration of conformity</b>	✓
<b>UK declaration of conformity</b>	✓
<b>ACMA declaration of conformity</b>	✓

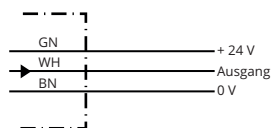
Moroccan declaration of conformity	✓
China RoHS	✓

### Maattekening



Afmetingen in mm (inch)

### Anschlussbelegung

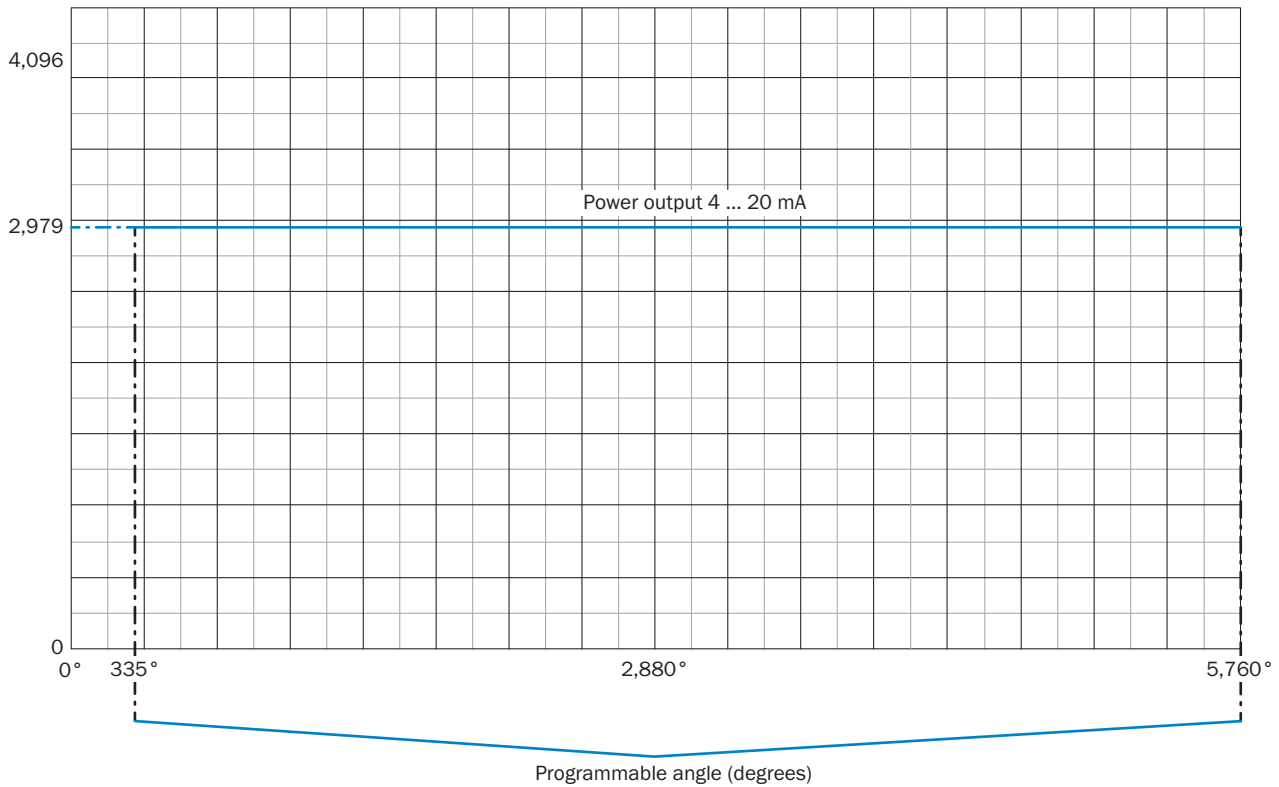


Kleur	Signaal
Groen	+ 24 V
Wit	Output
Bruin	0 V

## Diagrammen Multiturn, stroomoutput

### Resolution ACM36

Resolution(Schritte)



Number of steps in angle range  
Steps (0 ... 10 V) = 2979

parametreerbereik ( $\alpha$ ) moet minimaal 10° bedragen

## Aanbevolen accessoires

Meer apparaatuitvoeringen en accessoires → [www.sick.com/EcoLine](http://www.sick.com/EcoLine)

	Korte beschrijving	Type	Artikelnr.
Trekkoordmechanisme			
	<ul style="list-style-type: none"> <li><b>Productsegment:</b> Trekkoordmechanisme</li> <li><b>Product:</b> Trekkoordmechanisme voor trekdraadencoder</li> <li><b>Beschrijving:</b> EcoLine-trekdraadmechanisme voor servoflens met 6 mm as, meetbereik 0 m ... 1,25 m</li> <li><b>Leveringsomvang:</b> Zonder encoder, 2 x bevestigingsklem (0061W01-00:21), 2 x bevestigingschroef (DIN912-M3x6), 1 x Woodruff-sleutel DIN 6888 2x2.6</li> </ul>	MRA-G055-101D4	5324019

## SICK IN ÉÉN OOGOPSLAG

SICK is één van de toonaangevende fabrikanten van intelligente sensoren en sensoroplossingen voor industriële toepassingen. Ons unieke aanbod van producten en services is de perfecte basis voor een veilige en efficiënte besturing van processen, voor de bescherming van mensen tegen ongevallen en het voorkomen van milieuverontreiniging.

Wij hebben uitgebreide ervaring in diverse uiteenlopende domeinen en kennen grondig de branchespecifieke processen en eisen. Zo kunnen wij met intelligente sensoren precies de oplossingen leveren die onze klanten nodig hebben. In onze testcentra in Europa, Azië en Noord-Amerika worden systeemoplossingen voor onze klanten getest en geoptimaliseerd. Dat alles maakt van ons een betrouwbare leverancier en R&D-partner.

Onze uitgebreide services vervolledigen ons aanbod. Met onze SICK LifeTime Services ondersteunen we u tijdens de gehele levenscyclus van de machine en zorgen we voor veiligheid en productiviteit.

**Dat is voor ons “Sensor Intelligence”.**

## WERELDWIJD BIJ U IN DE BUURT:

Contactpersonen en andere vestigingen → [www.sick.com](http://www.sick.com)