



# PHT-RB1X0S540S0AFT0Z

PHT

DRUKSENSOREN

**SICK**  
Sensor Intelligence.



Afbeelding kan afwijken



## Bestelinformatie

Type	Artikelnr.
PHT-RB1X0S540S0AFT0Z	6039426

Meer apparaatuitvoeringen en accessoires → [www.sick.com/PHT](http://www.sick.com/PHT)

## Gedetailleerde technische specificaties

### Kenmerken

<b>Medium</b>	Vloeibaar, gasvormig
<b>Druktype</b>	Relatieve druk
<b>Drukeenheid</b>	bar
<b>Meetbereik</b>	0 bar ... 1 bar
<b>Procestemperatuur</b>	-20 °C ... +150 °C
<b>Maximale last <math>R_A</math></b>	4 mA ... 20 mA, 2-draads ( $R_A \leq (L^+ - 10 V) / 0,02 A$ [ohm]), Bij apparaten met uitgangssignaal 4 mA ... 20 mA en veldbehuizing is een testkring aansluiting beschikbaar waarmee een onderbrekingsvrije controle van de meetkring kan worden uitgevoerd., 0 V ... 10 V, 3-draads ( $R_A > 10 k\Omega$ ), 0 V ... 5 V, 3-draads ( $R_A > 5 k\Omega$ )
<b>Outputsignaal</b>	4 mA ... 20 mA, 2-geleider

### Mechanisch/Elektrisch

<b>Communicatie-interface</b>	-
<b>Procesaansluiting</b>	Conische koppeling (DIN 11851) DN 40 met gegroefde wartelmoer
<b>In aanraking komend met materialen</b>	Procesaansluiting: roestvrij staal 316L
<b>Interne overdrachtvloeibaarheid</b>	Synthetische olie, conform FDA
<b>Materiaal behuizing</b>	Roestvast staal 1.4571
<b>Aansluittype</b>	Veldbehuizing
<b>Voedingsspanning</b>	11 V DC ... 30 V DC
<b>Elektrische veiligheid</b>	Overspanningsbeveiliging: 36 V DC Kortsluitvastheid: $Q_A$ met M Ompoolbeveiliging: $L^+$ met M Isolatieklasse: III
<b>Spanningsvastheid</b>	500 V DC, NEC Class-02-voedingsspanning (laagspanning en lage stroom max. 100 VA ook bij storing)
<b>CE-conformiteit</b>	EMC-richtlijn: 2004/108/EC EN 61326-2-3
<b>Gewicht sensor</b>	Ca. 500 g
<b>Afdichting</b>	Zonder afdichting

<sup>1)</sup> Isolatieklasse IP Conform IEC 60529. De aangegeven isolatieklassen gelden uitsluitend in ingestoken toestand met connectoren met dezelfde isolatieklasse.

<b>Isolatieklasse</b>	IP67 <sup>1)</sup>
<b>Beschermingsklasse III</b>	✓
<b>MTTF</b>	403 jaren

<sup>1)</sup> Isolatieklasse IP Conform IEC 60529. De aangegeven isolatieklassen gelden uitsluitend in ingestoken toestand met connectoren met dezelfde isolatieklasse.

## Performance

<b>Niet-lineariteit</b>	$\leq \pm 0,2 \%$ , van spanne (Best Fit Straight Line, BFSL) volgens IEC 61298-2
<b>Meetnauwkeurigheid</b>	$\leq \pm 0,5 \%$ , van spanne (optioneel $\leq \pm 0,25\%$ van de spanne (gekalibreerd bij verticale inbouwpositie drukaansluiting onder))
<b>Niet-herhaalbaarheid</b>	$\leq \pm 0,1 \%$ van spanne
<b>Insteltijd (10% ... 90%)</b>	$\leq 10$ ms
<b>Langetermijndrift / stabiliteit per jaar</b>	$\leq 0,2 \%$ van spanne
<b>Temperatuurcoëfficiënt in bereik meettemperatuur</b>	Gemiddeld TC van nulpunt: $\leq 0,2\%$ van spanne / 10 K voor meetbereik 0 bar ... 0,6 bar tot 0 bar ... 25 bar Gemiddeld TC van nulpunt: $\leq 0,25\%$ van spanne / 10 K voor meetbereik 0 bar ... 0,4 bar Gemiddeld TC van nulpunt: $\leq 0,4\%$ van spanne / 10 K voor meetbereik 0 bar ... 0,25 bar Gemiddeld TC van spanne: $\leq 0,2\%$ van spanne / 10 K
<b>Bereik meettemperatuur</b>	0 °C ... +80 °C

## Omgevingsgegevens

<b>Omgevingstemperatuur in bedrijf</b>	-20 °C ... +80 °C
<b>Opslagtemperatuur</b>	-40 °C ... +100 °C
<b>Schokbelasting</b>	500 g volgens IEC 60068-2-27 (schok mechanisch)
<b>Trillingsbelasting</b>	15 g volgens IEC 60068-2-6 (trilling bij resonantie)

## Certificaten

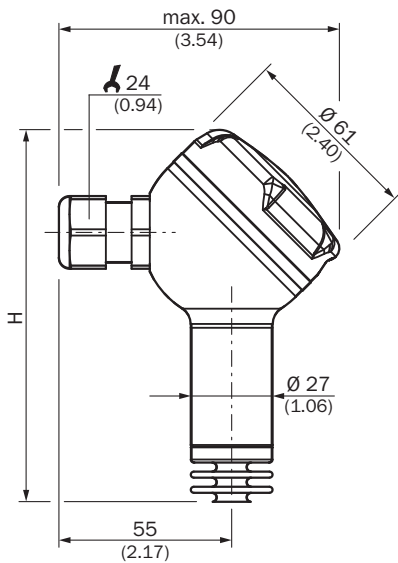
<b>EU declaration of conformity</b>	✓
<b>UK declaration of conformity</b>	✓
<b>China RoHS</b>	✓
<b>Food contact material manufacturer declaration</b>	✓

## Classificaties

<b>ECLASS 5.0</b>	27200614
<b>ECLASS 5.1.4</b>	27200614
<b>ECLASS 6.0</b>	27200614
<b>ECLASS 6.2</b>	27200614
<b>ECLASS 7.0</b>	27200614
<b>ECLASS 8.0</b>	27200614
<b>ECLASS 8.1</b>	27200614
<b>ECLASS 9.0</b>	27200614
<b>ECLASS 10.0</b>	27200614
<b>ECLASS 11.0</b>	27200614
<b>ECLASS 12.0</b>	27200614
<b>ETIM 5.0</b>	EC011478
<b>ETIM 6.0</b>	EC011478

<b>ETIM 7.0</b>	EC011478
<b>ETIM 8.0</b>	EC011478
<b>UNSPSC 16.0901</b>	41112410

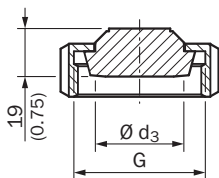
### Maattekening Veldbehuizing CrNi-staal, klemschroef koperlegering vernikkeld, IP67



With accuracy	H
0.5 %	123 (4.84)
0.25 %	138.5 (5.45)

Afmetingen in mm (inch)

### Maattekening Conische koppeling (DIN 11851) met gegroefde wartelmoer



Design	G	Ø d <sub>3</sub>
<b>DIN 11851</b>	Rd 52 x 1/6	44 (1.73)
	Rd 65 x 1/6	48 (1.89)
	Rd 78 x 1/6	61 (2.40)

Afmetingen in mm (inch)

## Aansluittype



## SICK IN ÉÉN OOGOPSLAG

SICK is één van de toonaangevende fabrikanten van intelligente sensoren en sensoroplossingen voor industriële toepassingen. Ons unieke aanbod van producten en services is de perfecte basis voor een veilige en efficiënte besturing van processen, voor de bescherming van mensen tegen ongevallen en het voorkomen van milieuverontreiniging.

Wij hebben uitgebreide ervaring in diverse uiteenlopende domeinen en kennen grondig de branchespecifieke processen en eisen. Zo kunnen wij met intelligente sensoren precies de oplossingen leveren die onze klanten nodig hebben. In onze testcentra in Europa, Azië en Noord-Amerika worden systeemoplossingen voor onze klanten getest en geoptimaliseerd. Dat alles maakt van ons een betrouwbare leverancier en R&D-partner.

Onze uitgebreide services vervolledigen ons aanbod. Met onze SICK LifeTime Services ondersteunen we u tijdens de gehele levenscyclus van de machine en zorgen we voor veiligheid en productiviteit.

**Dat is voor ons “Sensor Intelligence”.**

## WERELDWIJD BIJ U IN DE BUURT:

Contactpersonen en andere vestigingen → [www.sick.com](http://www.sick.com)