



# PBT-RB600SG1SENAMA0Z

PBT

DRUKSENSOREN

**SICK**  
Sensor Intelligence.



Afbeelding kan afwijken



### Bestelinformatie

Type	Artikelnr.
PBT-RB600SG1SENAMA0Z	6039109

Meer apparaatuitvoeringen en accessoires → [www.sick.com/PBT](http://www.sick.com/PBT)

### Gedetailleerde technische specificaties

#### Kenmerken

<b>Medium</b>	Vloeibaar, gasvormig
<b>Druktype</b>	Relatieve druk
<b>Drukeenheid</b>	bar
<b>Meetbereik</b>	0 bar ... 600 bar
<b>Procestemperatuur</b>	-30 °C ... +100 °C
<b>Maximale last <math>R_A</math></b>	4 mA ... 20 mA, 2-draads ( $R_A \leq (L^+ - 8 V) / 0,02 A$ [ohm]), 0 V ... 10 V, 3-draads ( $R_A > 10 k\Omega$ ), 0 V ... 5 V, 3-draads ( $R_A > 5 k\Omega$ )
<b>Outputsignaal</b>	4 mA ... 20 mA, 2-geleider

#### Mechanisch/Elektrisch

<b>Communicatie-interface</b>	-
<b>Procesaansluiting</b>	G ¼ A (ISO 1179-2)
<b>In aanraking komend met materialen</b>	Procesaansluiting: roestvrij staal 316L Meetkamer: Roestvast staal 316L
<b>Interne overdrachtvloeibaarheid</b>	Siliconeolie (alleen voor meetbereiken < 0 bar ... 10 bar en ≤ 0 bar abs ... 25 bar abs)
<b>Kanaalboring</b>	Standard
<b>Materiaal behuizing</b>	Roestvast staal
<b>Aansluittype</b>	Ronde connector M12 x 1, 4-pins
<b>Voedingsspanning</b>	8 V DC ... 30 V DC <sup>1)</sup>
<b>Stroomopname</b>	Signaalstroom (max. 25 mA) voor stroomuitgang Max. 8 mA voor spanningsuitgangssignaal
<b>Elektrische veiligheid</b>	Overspanningsbeveiliging: 32 V DC, 36 V DC bij 4 mA ... 20 mA Kortsluitvastheid: $Q_A$ met M Ompoolbeveiliging: $L^+$ met M Isolatieklasse: III
<b>Isolatiespanning</b>	500 V DC
<b>Gewicht sensor</b>	Ca. 80 g

<sup>1)</sup> De drukmeetomvormer moet door een energiebeperkte stroomkring volgens 9.3 van UL/EN/IEC 601010-1 of LPS volgens UL/EN/IEC 60950-1 of Class 2 volgens UL 1310/UL1585 (NEC of CEC) worden gevoed. De voedingsspanning moet geschikt zijn voor het gebruik boven de 2.000 m, als de drukmeetomvormer vanaf deze hoogte wordt gebruikt.

<sup>2)</sup> Isolatieklasse IP Conform IEC 60529. De aangegeven isolatieklassen gelden uitsluitend in ingestoken toestand met connectoren met dezelfde isolatieklasse.

<b>Afdichting</b>	NBR
<b>Isolatieklasse</b>	IP67 <sup>2)</sup>
<b>Beschermingsklasse III</b>	✓
<b>MTTF</b>	815 jaren
<b>Drukpiekdemping</b>	Met geïntegreerde drukkanaalboring 0,6 mm of 0,3 mm voor procesaansluiting G ¼ volgens DIN 3852-E (0,3 mm vanaf 10 bar)
<b>Overspanningsbeveiliging</b>	36 V DC

<sup>1)</sup> De drukmeetvormer moet door een energiebeperkte stroomkring volgens 9.3 van UL/EN/IEC 601010-1 of LPS volgens UL/EN/IEC 60950-1 of Class 2 volgens UL 1310/UL1585 (NEC of CEC) worden gevoed. De voedingsspanning moet geschikt zijn voor het gebruik boven de 2.000 m, als de drukmeetvormer vanaf deze hoogte wordt gebruikt.

<sup>2)</sup> Isolatieklasse IP Conform IEC 60529. De aangegeven isolatieklassen gelden uitsluitend in ingestoken toestand met connectoren met dezelfde isolatieklasse.

## Performance

<b>Niet-lineariteit</b>	≤ ± 0,5 %, (Best Fit Straight Line, BFSL) volgens IEC 61298-2
<b>Meetnauwkeurigheid</b>	≤ ± 1 %, van spanne (Inclusief niet-lineariteit, hysteresis, nulpunt- en eindwaardeafwijking (komt overeen met meetafwijking volgens IEC 61298-2))
<b>Afstelnauwkeurigheid van nulsignaal</b>	≤ 0,5% van spanne typisch, ≤ 0,8% van spanne max. (bij niet-lineariteit 0,5%)
<b>Hysteresis</b>	≤ 0,16 % van spanne
<b>Niet-herhaalbaarheid</b>	≤ 0,1 % van spanne
<b>Insteltijd</b>	< 4 ms
<b>Signaalruis</b>	≤ 0,3 % van spanne
<b>Langetermijndrift / stabiliteit per jaar</b>	≤ 0,1 % van spanne volgens IEC 61298-2
<b>Bereik meettemperatuur</b>	0 °C ... +80 °C
<b>Levensduur</b>	Minimaal 100 mln. lastwissels
<b>Temperatuurfout</b>	≤ ± 1,0% van het bereik type., ≤ ± 2,5% van het bereik max.
<b>Referentiecondities</b>	Referentiecondities: volgens IEC 61298-1

## Omgevingsgegevens

<b>Omgevingstemperatuur in bedrijf</b>	0 °C ... +80 °C
<b>Opslagtemperatuur</b>	-40 °C ... +70 °C
<b>Relatieve luchtvochtigheid</b>	45 % ... 75 %
<b>Schokbelasting</b>	500 g volgens IEC 60068-2-27 (schok mechanisch)
<b>Trillingsbelasting</b>	10 g volgens IEC 60068-2-6 (trilling bij resonantie) 20 g optioneel

## Certificaten

<b>EU declaration of conformity</b>	✓
<b>UK declaration of conformity</b>	✓
<b>China RoHS</b>	✓
<b>cULus certificate</b>	✓

## Classificaties

<b>ECLASS 5.0</b>	27200614
<b>ECLASS 5.1.4</b>	27200614
<b>ECLASS 6.0</b>	27200614
<b>ECLASS 6.2</b>	27200614

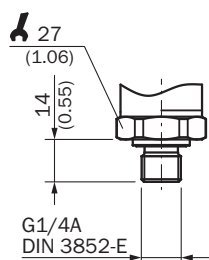
<b>ECLASS 7.0</b>	27200614
<b>ECLASS 8.0</b>	27200614
<b>ECLASS 8.1</b>	27200614
<b>ECLASS 9.0</b>	27200614
<b>ECLASS 10.0</b>	27200614
<b>ECLASS 11.0</b>	27200614
<b>ECLASS 12.0</b>	27200614
<b>ETIM 5.0</b>	EC011478
<b>ETIM 6.0</b>	EC011478
<b>ETIM 7.0</b>	EC011478
<b>ETIM 8.0</b>	EC011478
<b>UNSPSC 16.0901</b>	41112410

**Maattekening Behuizing met ronde connector M12 x 1, IP67**



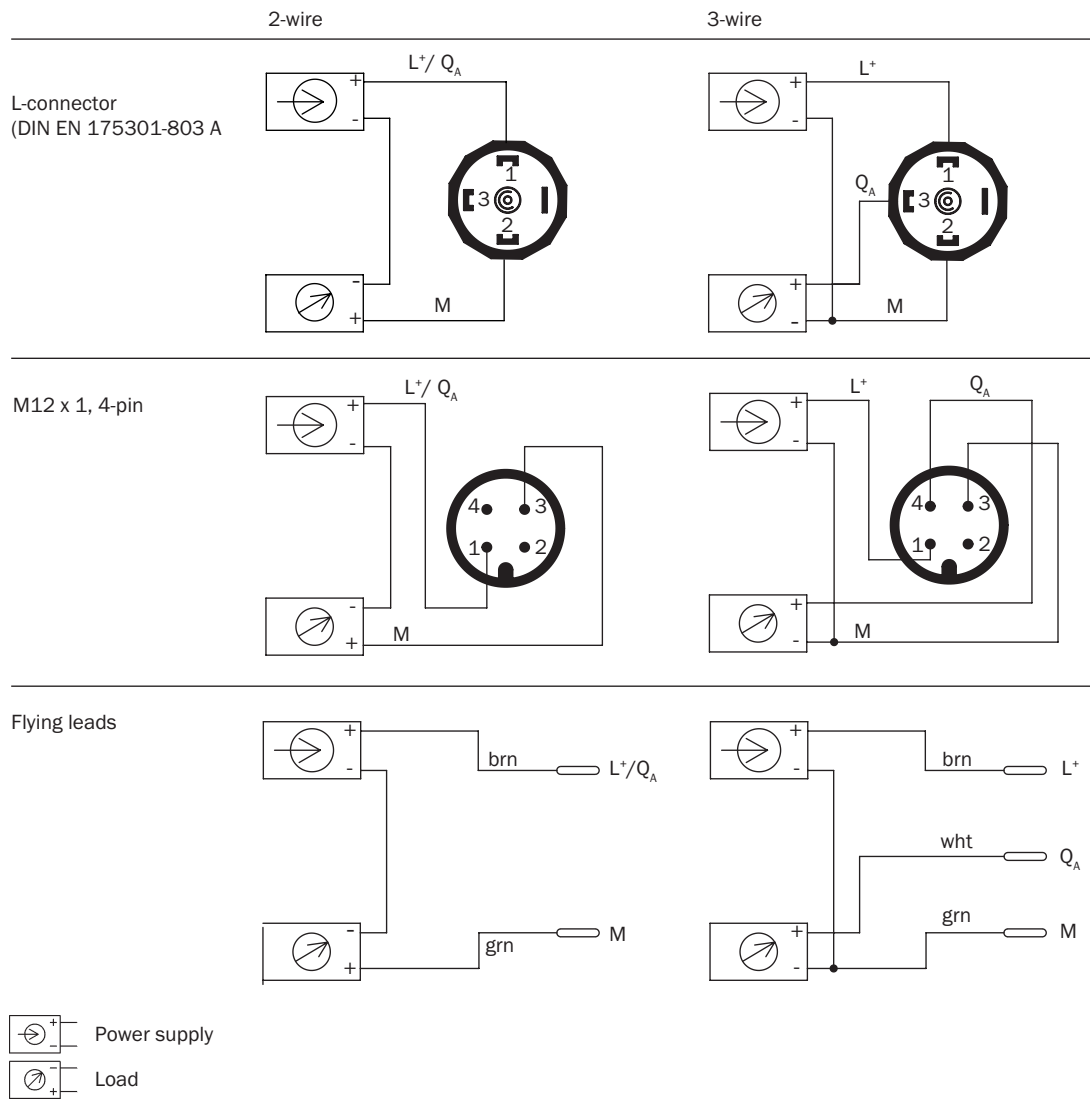
Afmetingen in mm (inch)

**Maattekening G 1/4 A DIN 3852-E**



Afmetingen in mm (inch)

## Aansluittype



## Aanbevolen accessoires


Meer apparaatuitvoeringen en accessoires → [www.sick.com/PBT](http://www.sick.com/PBT)

	Korte beschrijving	Type	Artikelnr.
Bevestigingstechniek			
	<ul style="list-style-type: none"> <li><b>Beschrijving:</b> Bevestigingshoek voor de eenvoudig en stabiele wandmontage voor druksensoren met zeskant 27 mm</li> <li><b>Materiaal:</b> Aluminium</li> <li><b>Details:</b> Aluminium</li> </ul>	BEF-FL-ALUPBS-HLDR	5322501

	Korte beschrijving	Type	Artikelnr.
stekkers en kabels			
	<ul style="list-style-type: none"> <li><b>Beschrijving:</b> Sensor-actuatorkabel, Niet geïsoleerd</li> <li><b>Aansluittype kop A:</b> Contactdoos, M12, 4-pins, recht, A-gecodeerd</li> <li><b>Aansluittype kop B:</b> Open kabeluiteinde</li> <li><b>Signaaltype:</b> Sensor-actuatorkabel</li> <li><b>Kabel:</b> 15 m, 4-draads, PUR, halogeenvrij</li> <li><b>Toepassingsbereik:</b> Gebruik met sleepkettingen, Olie-/smeermiddelbereik, Robot, Gebruik met sleepkettingen</li> </ul>	YF2A14-150UB3X-LEAX	2095610
	<ul style="list-style-type: none"> <li><b>Beschrijving:</b> Sensor-actuatorkabel, Niet geïsoleerd</li> <li><b>Aansluittype kop A:</b> Contactdoos, M12, 4-pins, recht, A-gecodeerd</li> <li><b>Aansluittype kop B:</b> Open kabeluiteinde</li> <li><b>Signaaltype:</b> Sensor-actuatorkabel</li> <li><b>Kabel:</b> 20 m, 4-draads, PUR, halogeenvrij</li> <li><b>Toepassingsbereik:</b> Gebruik met sleepkettingen, Olie-/smeermiddelbereik, Robot, Gebruik met sleepkettingen</li> </ul>	YF2A14-200UB3X-LEAX	2095611
	<ul style="list-style-type: none"> <li><b>Beschrijving:</b> Sensor-actuatorkabel, Niet geïsoleerd</li> <li><b>Aansluittype kop A:</b> Contactdoos, M12, 4-pins, recht, A-gecodeerd</li> <li><b>Aansluittype kop B:</b> Open kabeluiteinde</li> <li><b>Signaaltype:</b> Sensor-actuatorkabel</li> <li><b>Kabel:</b> 25 m, 4-draads, PUR, halogeenvrij</li> <li><b>Toepassingsbereik:</b> Gebruik met sleepkettingen, Olie-/smeermiddelbereik, Robot, Gebruik met sleepkettingen</li> </ul>	YF2A14-250UB3X-LEAX	2095615
	<ul style="list-style-type: none"> <li><b>Beschrijving:</b> Sensor-actuatorkabel, Niet geïsoleerd</li> <li><b>Aansluittype kop A:</b> Contactdoos, M12, 4-pins, haaks, A-gecodeerd</li> <li><b>Aansluittype kop B:</b> Open kabeluiteinde</li> <li><b>Signaaltype:</b> Sensor-actuatorkabel</li> <li><b>Kabel:</b> 15 m, 4-draads, PUR, halogeenvrij</li> <li><b>Toepassingsbereik:</b> Gebruik met sleepkettingen, Olie-/smeermiddelbereik, Robot, Gebruik met sleepkettingen</li> </ul>	YG2A14-150UB3X-LEAX	2095769
	<ul style="list-style-type: none"> <li><b>Beschrijving:</b> Sensor-actuatorkabel, Niet geïsoleerd</li> <li><b>Aansluittype kop A:</b> Contactdoos, M12, 4-pins, haaks, A-gecodeerd</li> <li><b>Aansluittype kop B:</b> Open kabeluiteinde</li> <li><b>Signaaltype:</b> Sensor-actuatorkabel</li> <li><b>Kabel:</b> 20 m, 4-draads, PUR, halogeenvrij</li> <li><b>Toepassingsbereik:</b> Gebruik met sleepkettingen, Olie-/smeermiddelbereik, Robot, Gebruik met sleepkettingen</li> </ul>	YG2A14-200UB3X-LEAX	2095770
	<ul style="list-style-type: none"> <li><b>Beschrijving:</b> Sensor-actuatorkabel, Niet geïsoleerd</li> <li><b>Aansluittype kop A:</b> Contactdoos, M12, 4-pins, haaks, A-gecodeerd</li> <li><b>Aansluittype kop B:</b> Open kabeluiteinde</li> <li><b>Signaaltype:</b> Sensor-actuatorkabel</li> <li><b>Kabel:</b> 25 m, 4-draads, PUR, halogeenvrij</li> <li><b>Toepassingsbereik:</b> Gebruik met sleepkettingen, Olie-/smeermiddelbereik, Robot, Gebruik met sleepkettingen</li> </ul>	YG2A14-250UB3X-LEAX	2095771
	<ul style="list-style-type: none"> <li><b>Beschrijving:</b> Sensor-actuatorkabel, Niet geïsoleerd</li> <li><b>Aansluittype kop A:</b> Contactdoos, M12, 4-pins, recht, A-gecodeerd</li> <li><b>Aansluittype kop B:</b> Open kabeluiteinde</li> <li><b>Signaaltype:</b> Sensor-actuatorkabel</li> <li><b>Kabel:</b> 10 m, 4-draads, PVC</li> <li><b>Toepassingsbereik:</b> Onbelaste zones, Chemicaliën bereik</li> </ul>	YF2A14-100VB3X-LEAX	2096236
	<ul style="list-style-type: none"> <li><b>Beschrijving:</b> Sensor-actuatorkabel, Niet geïsoleerd</li> <li><b>Aansluittype kop A:</b> Contactdoos, M12, 4-pins, recht, A-gecodeerd</li> <li><b>Aansluittype kop B:</b> Open kabeluiteinde</li> <li><b>Signaaltype:</b> Sensor-actuatorkabel</li> <li><b>Kabel:</b> 5 m, 4-draads, PVC</li> <li><b>Toepassingsbereik:</b> Onbelaste zones, Chemicaliën bereik</li> </ul>	YF2A14-050VB3X-LEAX	2096235
	<ul style="list-style-type: none"> <li><b>Beschrijving:</b> Sensor-actuatorkabel, Niet geïsoleerd</li> <li><b>Aansluittype kop A:</b> Contactdoos, M12, 4-pins, haaks, A-gecodeerd</li> <li><b>Aansluittype kop B:</b> Open kabeluiteinde</li> <li><b>Signaaltype:</b> Sensor-actuatorkabel</li> <li><b>Kabel:</b> 2 m, 4-draads, PVC</li> <li><b>Toepassingsbereik:</b> Onbelaste zones, Chemicaliën bereik</li> </ul>	YG2A14-020VB3X-LEAX	2095895
	<ul style="list-style-type: none"> <li><b>Beschrijving:</b> Sensor-actuatorkabel, Niet geïsoleerd</li> <li><b>Aansluittype kop A:</b> Contactdoos, M12, 4-pins, recht, A-gecodeerd</li> <li><b>Aansluittype kop B:</b> Open kabeluiteinde</li> <li><b>Signaaltype:</b> Sensor-actuatorkabel</li> <li><b>Kabel:</b> 15 m, 4-draads, PVC</li> </ul>	YF2A14-150VB3X-LEAX	2096237

	Korte beschrijving	Type	Artikelnr.
	<ul style="list-style-type: none"> <li><b>Toepassingsbereik:</b> Onbelaste zones, Chemicaliënbereik</li> <li><b>Beschrijving:</b> Sensor-actuatkabel, Niet geïsoleerd</li> <li><b>Aansluittype kop A:</b> Contactdoos, M12, 4-pins, recht, A-gecodeerd</li> <li><b>Aansluittype kop B:</b> Open kabeluiteinde</li> <li><b>Signaaltype:</b> Sensor-actuatkabel</li> <li><b>Kabel:</b> 20 m, 4-draads, PVC</li> <li><b>Toepassingsbereik:</b> Onbelaste zones, Chemicaliënbereik</li> </ul>	YF2A14-200VB3X-LEAX	2096238
	<ul style="list-style-type: none"> <li><b>Beschrijving:</b> Sensor-actuatkabel, Niet geïsoleerd</li> <li><b>Aansluittype kop A:</b> Contactdoos, M12, 4-pins, recht, A-gecodeerd</li> <li><b>Aansluittype kop B:</b> Open kabeluiteinde</li> <li><b>Signaaltype:</b> Sensor-actuatkabel</li> <li><b>Kabel:</b> 10 m, 4-draads, PUR, halogeenvrij</li> <li><b>Toepassingsbereik:</b> Gebruik met sleepkettingen, Olie-/smeermiddelbereik, Robot, Gebruik met sleepkettingen</li> </ul>	YF2A14-100UB3X-LEAX	2095609
	<ul style="list-style-type: none"> <li><b>Beschrijving:</b> Sensor-actuatkabel, Niet geïsoleerd</li> <li><b>Aansluittype kop A:</b> Contactdoos, M12, 4-pins, haaks, A-gecodeerd</li> <li><b>Aansluittype kop B:</b> Open kabeluiteinde</li> <li><b>Signaaltype:</b> Sensor-actuatkabel</li> <li><b>Kabel:</b> 2 m, 4-draads, PUR, halogeenvrij</li> <li><b>Toepassingsbereik:</b> Gebruik met sleepkettingen, Olie-/smeermiddelbereik, Robot, Gebruik met sleepkettingen</li> </ul>	YG2A14-020UB3X-LEAX	2095766
	<ul style="list-style-type: none"> <li><b>Beschrijving:</b> Sensor-actuatkabel, Niet geïsoleerd</li> <li><b>Aansluittype kop A:</b> Contactdoos, M12, 4-pins, haaks, A-gecodeerd</li> <li><b>Aansluittype kop B:</b> Open kabeluiteinde</li> <li><b>Signaaltype:</b> Sensor-actuatkabel</li> <li><b>Kabel:</b> 5 m, 4-draads, PUR, halogeenvrij</li> <li><b>Toepassingsbereik:</b> Gebruik met sleepkettingen, Olie-/smeermiddelbereik, Robot, Gebruik met sleepkettingen</li> </ul>	YG2A14-050UB3X-LEAX	2095767
	<ul style="list-style-type: none"> <li><b>Beschrijving:</b> Sensor-actuatkabel, Niet geïsoleerd</li> <li><b>Aansluittype kop A:</b> Contactdoos, M12, 4-pins, haaks, A-gecodeerd</li> <li><b>Aansluittype kop B:</b> Open kabeluiteinde</li> <li><b>Signaaltype:</b> Sensor-actuatkabel</li> <li><b>Kabel:</b> 10 m, 4-draads, PUR, halogeenvrij</li> <li><b>Toepassingsbereik:</b> Gebruik met sleepkettingen, Olie-/smeermiddelbereik, Robot, Gebruik met sleepkettingen</li> </ul>	YG2A14-100UB3X-LEAX	2095768
	<ul style="list-style-type: none"> <li><b>Beschrijving:</b> Sensor-actuatkabel, Niet geïsoleerd</li> <li><b>Aansluittype kop A:</b> Contactdoos, M12, 4-pins, recht, A-gecodeerd</li> <li><b>Aansluittype kop B:</b> Open kabeluiteinde</li> <li><b>Signaaltype:</b> Sensor-actuatkabel</li> <li><b>Kabel:</b> 2 m, 4-draads, PUR, halogeenvrij</li> <li><b>Toepassingsbereik:</b> Gebruik met sleepkettingen, Olie-/smeermiddelbereik, Robot, Gebruik met sleepkettingen</li> </ul>	YF2A14-020UB3X-LEAX	2095607
	<ul style="list-style-type: none"> <li><b>Beschrijving:</b> Sensor-actuatkabel, Niet geïsoleerd</li> <li><b>Aansluittype kop A:</b> Contactdoos, M12, 4-pins, recht, A-gecodeerd</li> <li><b>Aansluittype kop B:</b> Open kabeluiteinde</li> <li><b>Signaaltype:</b> Sensor-actuatkabel</li> <li><b>Kabel:</b> 2 m, 4-draads, PVC</li> <li><b>Toepassingsbereik:</b> Onbelaste zones, Chemicaliënbereik</li> </ul>	YF2A14-020VB3X-LEAX	2096234
	<ul style="list-style-type: none"> <li><b>Beschrijving:</b> Sensor-actuatkabel, Niet geïsoleerd</li> <li><b>Aansluittype kop A:</b> Contactdoos, M12, 4-pins, haaks, A-gecodeerd</li> <li><b>Aansluittype kop B:</b> Open kabeluiteinde</li> <li><b>Signaaltype:</b> Sensor-actuatkabel</li> <li><b>Kabel:</b> 10 m, 4-draads, PVC</li> <li><b>Toepassingsbereik:</b> Onbelaste zones, Chemicaliënbereik</li> </ul>	YG2A14-100VB3X-LEAX	2095898
	<ul style="list-style-type: none"> <li><b>Beschrijving:</b> Sensor-actuatkabel, Niet geïsoleerd</li> <li><b>Aansluittype kop A:</b> Contactdoos, M12, 4-pins, haaks, A-gecodeerd</li> <li><b>Aansluittype kop B:</b> Open kabeluiteinde</li> <li><b>Signaaltype:</b> Sensor-actuatkabel</li> <li><b>Kabel:</b> 15 m, 4-draads, PVC</li> <li><b>Toepassingsbereik:</b> Onbelaste zones, Chemicaliënbereik</li> </ul>	YG2A14-150VB3X-LEAX	2096213
	<ul style="list-style-type: none"> <li><b>Beschrijving:</b> Sensor-actuatkabel, Niet geïsoleerd</li> <li><b>Aansluittype kop A:</b> Contactdoos, M12, 4-pins, haaks, A-gecodeerd</li> <li><b>Aansluittype kop B:</b> Open kabeluiteinde</li> <li><b>Signaaltype:</b> Sensor-actuatkabel</li> <li><b>Kabel:</b> 20 m, 4-draads, PVC</li> </ul>	YG2A14-200VB3X-LEAX	2096214

	Korte beschrijving	Type	Artikelnr.
	<ul style="list-style-type: none"> <li>• <b>Toepassingsbereik:</b> Onbelaste zones, Chemicaliën bereik</li> <li>• <b>Beschrijving:</b> Sensor-actuatorkabel, Niet geïsoleerd</li> <li>• <b>Aansluittype kop A:</b> Contactdoos, M12, 4-pins, haaks, A-gecodeerd</li> <li>• <b>Aansluittype kop B:</b> Open kabeluiteinde</li> <li>• <b>Signaaltype:</b> Sensor-actuatorkabel</li> <li>• <b>Kabel:</b> 5 m, 4-draads, PVC</li> <li>• <b>Toepassingsbereik:</b> Onbelaste zones, Chemicaliën bereik</li> </ul>	YG2A14-050VB3X-LEAX	2095897
	<ul style="list-style-type: none"> <li>• <b>Beschrijving:</b> Sensor-actuatorkabel, Niet geïsoleerd</li> <li>• <b>Aansluittype kop A:</b> Contactdoos, M12, 4-pins, recht, A-gecodeerd</li> <li>• <b>Aansluittype kop B:</b> Open kabeluiteinde</li> <li>• <b>Signaaltype:</b> Sensor-actuatorkabel</li> <li>• <b>Kabel:</b> 0,6 m, 4-draads, PUR, halogeenvrij</li> <li>• <b>Toepassingsbereik:</b> Gebruik met sleepkettingen, Olie-/smeermiddelbereik, Robot, Gebruik met sleepkettingen</li> </ul>	YF2A14-C60UB3XLEAX	2145654
	<ul style="list-style-type: none"> <li>• <b>Beschrijving:</b> Sensor-actuatorkabel, Niet geïsoleerd</li> <li>• <b>Aansluittype kop A:</b> Contactdoos, M12, 4-pins, recht, A-gecodeerd</li> <li>• <b>Aansluittype kop B:</b> Open kabeluiteinde</li> <li>• <b>Signaaltype:</b> Sensor-actuatorkabel</li> <li>• <b>Kabel:</b> 1 m, 4-draads, PUR, halogeenvrij</li> <li>• <b>Toepassingsbereik:</b> Gebruik met sleepkettingen, Olie-/smeermiddelbereik, Robot, Gebruik met sleepkettingen</li> </ul>	YF2A14-010UB3X-LEAX	2145655
	<ul style="list-style-type: none"> <li>• <b>Beschrijving:</b> Sensor-actuatorkabel, Niet geïsoleerd</li> <li>• <b>Aansluittype kop A:</b> Contactdoos, M12, 4-pins, recht, A-gecodeerd</li> <li>• <b>Aansluittype kop B:</b> Open kabeluiteinde</li> <li>• <b>Signaaltype:</b> Sensor-actuatorkabel</li> <li>• <b>Kabel:</b> 3 m, 4-draads, PUR, halogeenvrij</li> <li>• <b>Toepassingsbereik:</b> Gebruik met sleepkettingen, Olie-/smeermiddelbereik, Robot, Gebruik met sleepkettingen</li> </ul>	YF2A14-030UB3X-LEAX	2145656
	<ul style="list-style-type: none"> <li>• <b>Beschrijving:</b> Sensor-actuatorkabel, Niet geïsoleerd</li> <li>• <b>Aansluittype kop A:</b> Contactdoos, M12, 4-pins, haaks, A-gecodeerd</li> <li>• <b>Aansluittype kop B:</b> Open kabeluiteinde</li> <li>• <b>Signaaltype:</b> Sensor-actuatorkabel</li> <li>• <b>Kabel:</b> 0,6 m, 4-draads, PUR, halogeenvrij</li> <li>• <b>Toepassingsbereik:</b> Gebruik met sleepkettingen, Olie-/smeermiddelbereik, Robot, Gebruik met sleepkettingen</li> </ul>	YG2A14-C60UB3XLEAX	2145657
	<ul style="list-style-type: none"> <li>• <b>Beschrijving:</b> Sensor-actuatorkabel, Niet geïsoleerd</li> <li>• <b>Aansluittype kop A:</b> Contactdoos, M12, 4-pins, haaks, A-gecodeerd</li> <li>• <b>Aansluittype kop B:</b> Open kabeluiteinde</li> <li>• <b>Signaaltype:</b> Sensor-actuatorkabel</li> <li>• <b>Kabel:</b> 1 m, 4-draads, PUR, halogeenvrij</li> <li>• <b>Toepassingsbereik:</b> Gebruik met sleepkettingen, Olie-/smeermiddelbereik, Robot, Gebruik met sleepkettingen</li> </ul>	YG2A14-010UB3X-LEAX	2145658
	<ul style="list-style-type: none"> <li>• <b>Beschrijving:</b> Sensor-actuatorkabel, Niet geïsoleerd</li> <li>• <b>Aansluittype kop A:</b> Contactdoos, M12, 4-pins, haaks, A-gecodeerd</li> <li>• <b>Aansluittype kop B:</b> Open kabeluiteinde</li> <li>• <b>Signaaltype:</b> Sensor-actuatorkabel</li> <li>• <b>Kabel:</b> 0,6 m, 4-draads, PVC</li> <li>• <b>Toepassingsbereik:</b> Onbelaste zones, Chemicaliën bereik</li> </ul>	YG2A14-C60VB3XLEAX	2145709
	<ul style="list-style-type: none"> <li>• <b>Beschrijving:</b> Sensor-actuatorkabel, Niet geïsoleerd</li> <li>• <b>Aansluittype kop A:</b> Contactdoos, M12, 4-pins, haaks, A-gecodeerd</li> <li>• <b>Aansluittype kop B:</b> Open kabeluiteinde</li> <li>• <b>Signaaltype:</b> Sensor-actuatorkabel</li> <li>• <b>Kabel:</b> 1 m, 4-draads, PVC</li> <li>• <b>Toepassingsbereik:</b> Onbelaste zones, Chemicaliën bereik</li> </ul>	YG2A14-010VB3X-LEAX	2145710
	<ul style="list-style-type: none"> <li>• <b>Beschrijving:</b> Sensor-actuatorkabel, Niet geïsoleerd</li> <li>• <b>Aansluittype kop A:</b> Contactdoos, M12, 4-pins, recht, A-gecodeerd</li> <li>• <b>Aansluittype kop B:</b> Open kabeluiteinde</li> <li>• <b>Signaaltype:</b> Sensor-actuatorkabel</li> <li>• <b>Kabel:</b> 0,6 m, 4-draads, PVC</li> <li>• <b>Toepassingsbereik:</b> Onbelaste zones, Chemicaliën bereik</li> </ul>	YF2A14-C60VB3XLEAX	2145707
	<ul style="list-style-type: none"> <li>• <b>Beschrijving:</b> Sensor-actuatorkabel, Niet geïsoleerd</li> <li>• <b>Aansluittype kop A:</b> Contactdoos, M12, 4-pins, recht, A-gecodeerd</li> <li>• <b>Aansluittype kop B:</b> Open kabeluiteinde</li> <li>• <b>Signaaltype:</b> Sensor-actuatorkabel</li> <li>• <b>Kabel:</b> 1 m, 4-draads, PVC</li> </ul>	YF2A14-010VB3X-LEAX	2145708

	Korte beschrijving	Type	Artikelnr.
	<ul style="list-style-type: none"><li>• <b>Toepassingsbereik:</b> Onbelaste zones, Chemicaliënbereik</li><li>• <b>Beschrijving:</b> Sensor-actuatorkabel, Niet geïsoleerd</li><li>• <b>Aansluittype kop A:</b> Contactdoos, M12, 4-pins, haaks, A-gecodeerd</li><li>• <b>Aansluittype kop B:</b> Open kabeluiteinde</li><li>• <b>Signaaltype:</b> Sensor-actuatorkabel</li><li>• <b>Kabel:</b> 30 m, 4-draads, PUR, halogeenvrij</li><li>• <b>Toepassingsbereik:</b> Gebruik met sleepkettingen, Olie-/smeermiddelbereik, Robot, Gebruik met sleepkettingen</li></ul>	YG2A14-300UB3X-LEAX	2154444

## SICK IN ÉÉN OOGOPSLAG

SICK is één van de toonaangevende fabrikanten van intelligente sensoren en sensoroplossingen voor industriële toepassingen. Ons unieke aanbod van producten en services is de perfecte basis voor een veilige en efficiënte besturing van processen, voor de bescherming van mensen tegen ongevallen en het voorkomen van milieuverontreiniging.

Wij hebben uitgebreide ervaring in diverse uiteenlopende domeinen en kennen grondig de branchespecifieke processen en eisen. Zo kunnen wij met intelligente sensoren precies de oplossingen leveren die onze klanten nodig hebben. In onze testcentra in Europa, Azië en Noord-Amerika worden systeemoplossingen voor onze klanten getest en geoptimaliseerd. Dat alles maakt van ons een betrouwbare leverancier en R&D-partner.

Onze uitgebreide services vervolledigen ons aanbod. Met onze SICK LifeTime Services ondersteunen we u tijdens de gehele levenscyclus van de machine en zorgen we voor veiligheid en productiviteit.

**Dat is voor ons “Sensor Intelligence”.**

## WERELDWIJD BIJ U IN DE BUURT:

Contactpersonen en andere vestigingen → [www.sick.com](http://www.sick.com)