



# WLL180T-M434

WLL180

LICHTGELEIDERSSENSOREN

**SICK**  
Sensor Intelligence.



Afbeelding kan afwijken



### Bestelinformatie

Type	Artikelnr.
WLL180T-M434	6039101

**bij levering inbegrepen:** BEF-WLL180 (1)

Meer apparaatuitvoeringen en accessoires → [www.sick.com/WLL180](http://www.sick.com/WLL180)

### Gedetailleerde technische specificaties

#### Kenmerken

<b>Apparaattype</b>	Lichtgeleiderversterker	
<b>Apparaattype detail</b>	Basiseenheid <sup>1)</sup>	
<b>Werkingsprincipe detail</b>	Afhankelijk van de gebruikte lichtgeleiderkabel	
<b>Schakelafstand max.</b>	Afhankelijk van de gebruikte lichtgeleiderkabel	
<b>Zendstraal</b>	Lichtbron	Led
	Lichtsoort	Zichtbaar rood licht
<b>LED-karakteristieken</b>	Normatieve referentie	EN 62471:2008-09   IEC 62471:2006, gewijzigd
	LED-risicogroepmarkering	Vrije groep
	Golflengte	650 nm
	Gemiddelde levensduur	100.000 h bij T <sub>U</sub> = +25 °C
<b>Instelling</b>	Kabel/pin	Voor het deactiveren van de zender en het uitvoeren van de testlogica/voor het instellen van de schakelafstand/voor de synchronisatie met het inputsignaal
	Display + bedieningsknoppen	Voor de instelling van sensorparameters
<b>Indicator (Display)</b>	LED geel	Status digitale output Statisch aan: digitale output actief Statisch uit: digitale output niet actief
	Display	Weergave van sensorfuncties
<b>Leveringsomvang</b>	Bevestigingshoek BEF-WLL180	

<sup>1)</sup> Aansluiting van maximaal 15 uitbreidingseenheden.

## Veiligheidstechnische karakteristieken

<b>MTTF<sub>D</sub></b>	319 jaren
<b>DC<sub>avg</sub></b>	0 %
<b>T<sub>M</sub> (gebruiksduur)</b>	20 jaren

## Elektrisch

<b>Voedingsspanning U<sub>B</sub></b>	12 V DC ... 24 V DC <sup>1)</sup>
<b>Rimpel</b>	≤ 10 % <sup>2)</sup>
<b>Stroomopname</b>	≤ 50 mA <sup>3)</sup>
<b>Beschermingsklasse</b>	III
<b>Digitale output</b>	
Aantal	1
Type	PNP <sup>4)</sup>
Type schakeling	Helder-/donkerschakelend
Schakeltype selecteerbaar	Handmatig selecteerbaar
Beveiligingsschakeling outputs	Met ompoolbeveiliging
	Overstroombeveiligd
	Kortsluitvast
Responstijd	≤ 16 μs
	≤ 70 μs
	≤ 250 μs
	≤ 2.000 μs
	≤ 8.000 μs
Schakelfrequentie	31,2 kHz
	7,1 kHz
	2 kHz
	250 Hz
	62,5 Hz
Tijdfunctie	Zonder tijdvertraging, Uitschakelvertraging, Inschakelvertraging, In- en uitschakelvertraging, One-Shot
Tijdvertraging	Programmeerbaar, 0 ms ... 9.999 ms
<b>Pin-/draad-bezetting</b>	
Functie pin 4 / zwart (BK)	Digitale output, lichtontvangst → Output Q1 HIGH
Functie pin 4 / zwart (BK) - detail	De pin 4-functie van de sensor is configureerbaar
Functie pin 2 / wit (WH)	Teach-in input
Functie pin 2 / wit (WH) - detail	De pin 2-functie van de sensor is configureerbaar

1) +- 10%.

2) Mag U<sub>v</sub>-toleranties niet over- of onderschrijden.

3) Onbelast.

4) Selecteer via menu.

## Mechanica

<b>Constructie</b>	Blokvormig
<b>Afmetingen (B x H x D)</b>	10,5 mm x 34,6 mm x 71,9 mm

<b>Aansluiting</b>	Stekker M8, 4-pins
<b>Materiaal</b>	
	Behuizing Kunststof, ABS/PC
<b>Gewicht</b>	20 g

### Omgevingsgegevens

<b>Isolatieklasse</b>	IP50 (EN 60529)
<b>Omgevingstemperatuur bedrijf</b>	-25 °C ... +55 °C
<b>Omgevingstemperatuur magazijn</b>	-40 °C ... +70 °C
<b>Typ. Vreemdlichtongevoeligheid</b>	Kunstmatig licht: ≤ 3.000 lx Zonlicht: ≤ 10.000 lx
<b>Schokbestendigheid</b>	50 g, 11 ms (3 positieve en 3 negatieve schokken langs de X-, Y- en Z-as, 18 schokken in totaal (EN60068-2-27))
<b>Schokbestendigheid</b>	10 Hz ... 55 Hz (Amplitude 1 mm, 3 x 30 min (EN60068-2-6))
<b>Luchtvochtigheid</b>	35 % ... 85 %, relatieve luchtvochtigheid (geen aanslag)
<b>Elektromagnetische compatibiliteit (EMC)</b>	EN 60947-5-2
<b>UL-file-nr.</b>	NRKH.E300503 & NRKH7.E300503
<b>RoHS-certificaat</b>	✓

### Smart Task

<b>Timerfunctie</b>	Gedeactiveerd Inschakelvertraging Uitschakelvertraging In- en uitschakelvertraging Puls (One Shot) Inschakelvertraging en impuls
---------------------	---

### Certificaten

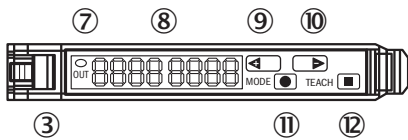
<b>EU declaration of conformity</b>	✓
<b>UK declaration of conformity</b>	✓
<b>ACMA declaration of conformity</b>	✓
<b>Moroccan declaration of conformity</b>	✓
<b>China RoHS</b>	✓
<b>cULus certificate</b>	✓
<b>Photobiological safety (DIN EN 62471) certificate</b>	✓
<b>Information according to Art. 3 of Data Act (Regulation EU 2023/2854)</b>	✓

### Classificaties

<b>ECLASS 5.0</b>	27270905
<b>ECLASS 5.1.4</b>	27270905
<b>ECLASS 6.0</b>	27270905
<b>ECLASS 6.2</b>	27270905
<b>ECLASS 7.0</b>	27270905
<b>ECLASS 8.0</b>	27270905
<b>ECLASS 8.1</b>	27270905
<b>ECLASS 9.0</b>	27270905

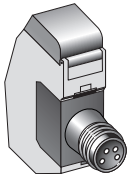
<b>ECLASS 10.0</b>	27270905
<b>ECLASS 11.0</b>	27270905
<b>ECLASS 12.0</b>	27270905
<b>ETIM 5.0</b>	EC002651
<b>ETIM 6.0</b>	EC002651
<b>ETIM 7.0</b>	EC002651
<b>ETIM 8.0</b>	EC002651
<b>UNSPSC 16.0901</b>	39121528

### Instelmogelijkheden WLL180

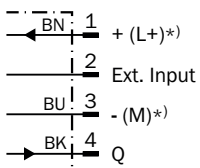


- ③ Vergrendeling van lichtgeleiders
- ⑦ Indicatie-LED oranje: brandt, als schakeloutput actief
- ⑧ Display numeriek 2 x 4-digit; groen: schakeldrempel, bedrijfsmodus; rood: actuele ontvangstwaarde, teach-in/functieparameter
- ⑨ Step-toets > (handmatige schakeldrempel: hoger resp. volgende functieparameter)
- ⑩ Step-toets > (handmatige schakeldrempel: lager resp. vorige functieparameter)
- ⑪ Mode/entertoets (programmeertoets)
- ⑫ teach-in knop

### Aansluittype

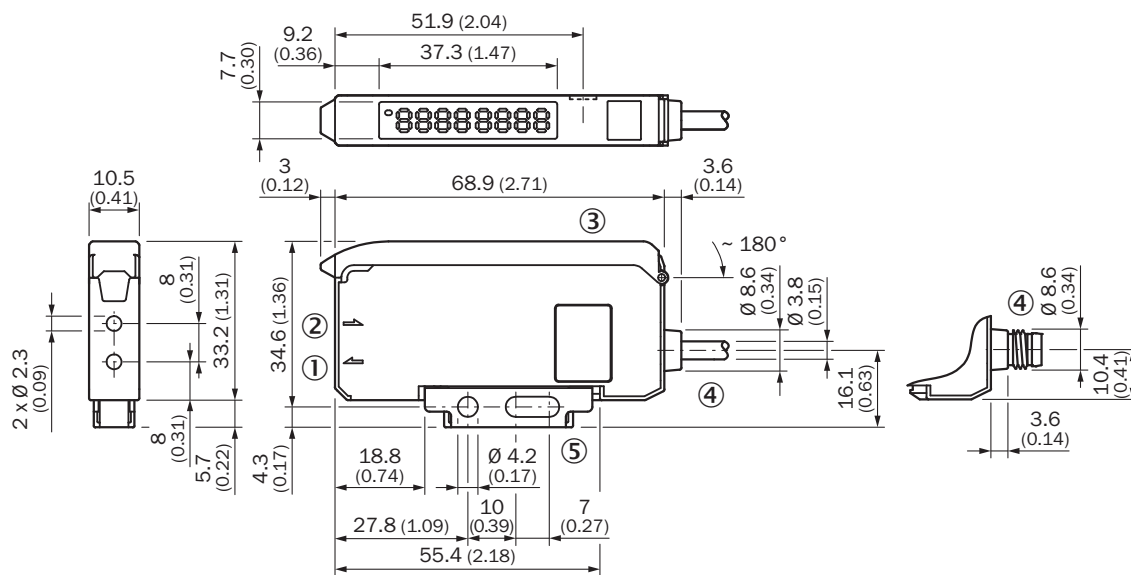


### Aansluitschema Cd-140



\*) Only base unit

### Maattekening Busversie



Afmetingen in mm (inch)

- ① Zend-LED, montage lichtgeleider LL3 (zendervezel)
- ② Ontvanger, montage lichtgeleider LL3 (ontvangervezel)
- ③ Beschermkap ca. 180° opklapbaar
- ④ Aansluiting
- ⑤ Bevestigingshoek, bij levering inbegrepen

## Aanbevolen accessoires

Meer apparaatuitvoeringen en accessoires → [www.sick.com/WLL180](http://www.sick.com/WLL180)

	Korte beschrijving	Type	Artikelnr.
Lichtgeleidersensoren			
	<ul style="list-style-type: none"> <li>• <b>Voor lichtgeleiderversterkers:</b> GLL70, WLL80, WLL180, GLL170(T), WLL24 Ex, KTL180</li> <li>• <b>Werkingsprincipe:</b> Tastersysteem</li> <li>• <b>Lichtgeleiderkabel lengte:</b> 2.000 mm</li> <li>• <b>Draaddiameter (behuizing):</b> M6</li> <li>• <b>Materiaal, vezel:</b> Kunststof</li> <li>• <b>Materiaal, mantel:</b> Kunststof</li> <li>• <b>Materiaal, lichtgeleiderkop:</b> Roestvast staal</li> <li>• <b>Bij levering inbegrepen:</b> Bevestiging, 2 x zeskantmoer M6, 2 x vulring, adapterhulzen, snijapparaat lichtgeleiders FC (5304141)</li> </ul>	LL3-DB01	5308074
	<ul style="list-style-type: none"> <li>• <b>Voor lichtgeleiderversterkers:</b> GLL70, WLL80, WLL180, GLL170(T)</li> <li>• <b>Werkingsprincipe:</b> Tastersysteem</li> <li>• <b>Lichtgeleiderkabel lengte:</b> 2.000 mm</li> <li>• <b>Draaddiameter (behuizing):</b> M3</li> <li>• <b>Materiaal, vezel:</b> Kunststof</li> <li>• <b>Materiaal, mantel:</b> Kunststof</li> <li>• <b>Materiaal, lichtgeleiderkop:</b> Roestvast staal</li> <li>• <b>Bij levering inbegrepen:</b> Bevestiging, 2 x zeskantmoer M3, 2 x vulring, adapterhulzen, adapterhulzen BF-WLL160-13 (1,3 mm), snijapparaat lichtgeleiders FC (5304141)</li> </ul>	LL3-DT01	5308076
	<ul style="list-style-type: none"> <li>• <b>Voor lichtgeleiderversterkers:</b> GLL70, WLL80, WLL180, GLL170(T)</li> <li>• <b>Werkingsprincipe:</b> Tastersysteem</li> <li>• <b>Lichtgeleiderkabel lengte:</b> 2.000 mm</li> <li>• <b>Diameter gladde huls:</b> 3 mm</li> <li>• <b>Materiaal, vezel:</b> Kunststof</li> <li>• <b>Materiaal, mantel:</b> Kunststof</li> <li>• <b>Materiaal, lichtgeleiderkop:</b> Roestvast staal</li> <li>• <b>Bij levering inbegrepen:</b> Adapterhulzen, 1 x adapterhuls BF-WLL160-10 (1,0 mm), 1 x adapterhuls BF-WLL160-13 (1,3 mm), snijapparaat lichtgeleiders FC (5304141)</li> </ul>	LL3-DR11	5326000
	<ul style="list-style-type: none"> <li>• <b>Voor lichtgeleiderversterkers:</b> GLL70, WLL80, WLL180, GLL170(T), WLL24 Ex</li> <li>• <b>Werkingsprincipe:</b> Tastersysteem</li> <li>• <b>Lichtgeleiderkabel lengte:</b> 2.000 mm</li> <li>• <b>Draaddiameter (behuizing):</b> M6</li> <li>• <b>Materiaal, vezel:</b> Kunststof</li> <li>• <b>Materiaal, mantel:</b> Kunststof</li> <li>• <b>Materiaal, lichtgeleiderkop:</b> Kunststof</li> <li>• <b>Bij levering inbegrepen:</b> Bevestiging, 1 x zeskantmoer M6, snijapparaat lichtgeleiders FC (5304141)</li> </ul>	LL3-DV05	5322549
	<ul style="list-style-type: none"> <li>• <b>Voor lichtgeleiderversterkers:</b> GLL70, WLL80, WLL180, GLL170(T), WLL24 Ex</li> <li>• <b>Werkingsprincipe:</b> Tastersysteem</li> <li>• <b>Lichtgeleiderkabel lengte:</b> 2.000 mm</li> <li>• <b>Draaddiameter (behuizing):</b> M6</li> <li>• <b>Materiaal, vezel:</b> Kunststof</li> <li>• <b>Materiaal, mantel:</b> Kunststof</li> <li>• <b>Materiaal, lichtgeleiderkop:</b> Roestvast staal</li> <li>• <b>Bij levering inbegrepen:</b> Bevestiging, 2 x zeskantmoer M6, 2 x vulring, adapterhulzen, snijapparaat lichtgeleiders FC (5304141)</li> </ul>	LL3-DB02	5308083
	<ul style="list-style-type: none"> <li>• <b>Voor lichtgeleiderversterkers:</b> GLL70, WLL80, WLL180, GLL170(T), WLL24 Ex, KTL180</li> <li>• <b>Werkingsprincipe:</b> Tastersysteem</li> <li>• <b>Lichtgeleiderkabel lengte:</b> 2.000 mm</li> <li>• <b>Materiaal, vezel:</b> Kunststof</li> <li>• <b>Materiaal, mantel:</b> Kunststof</li> <li>• <b>Materiaal, lichtgeleiderkop:</b> Kunststof</li> <li>• <b>Bij levering inbegrepen:</b> Adapterhulzen, adapterhulzen BF-WLL160-10 (1,0 mm), snijapparaat lichtgeleiders FC (5304141)</li> </ul>	LL3-DC38	5322472
	<ul style="list-style-type: none"> <li>• <b>Voor lichtgeleiderversterkers:</b> GLL70, WLL80, WLL180, GLL170(T), WLL24 Ex</li> <li>• <b>Werkingsprincipe:</b> Zender-ontvangersysteem</li> <li>• <b>Lichtgeleiderkabel lengte:</b> 2.000 mm</li> <li>• <b>Draaddiameter (behuizing):</b> M4</li> <li>• <b>Materiaal, vezel:</b> Kunststof</li> <li>• <b>Materiaal, mantel:</b> Kunststof</li> <li>• <b>Materiaal, lichtgeleiderkop:</b> Roestvast staal</li> <li>• <b>Bij levering inbegrepen:</b> Bevestiging, 4 x zeskantmoer M4, 4 x vulring, adapterhulzen, snijapparaat lichtgeleiders FC (5304141)</li> </ul>	LL3-TB01	5308050
	<ul style="list-style-type: none"> <li>• <b>Voor lichtgeleiderversterkers:</b> GLL70, WLL80, WLL180, GLL170(T), WLL24 Ex</li> <li>• <b>Werkingsprincipe:</b> Zender-ontvangersysteem</li> <li>• <b>Lichtgeleiderkabel lengte:</b> 20.000 mm</li> <li>• <b>Draaddiameter (behuizing):</b> M12</li> </ul>	LL3-TX01	5324173

	Korte beschrijving	Type	Artikelnr.
	<ul style="list-style-type: none"> <li>• <b>Materiaal, vezel:</b> Kunststof</li> <li>• <b>Materiaal, mantel:</b> Kunststof</li> <li>• <b>Materiaal, lichtgeleiderkop:</b> Roestvast staal</li> <li>• <b>Bij levering inbegrepen:</b> Bevestiging, 4 x zeskantmoer M12, snijapparaat lichtgeleiders FC (5304141), beschermmantel voor lichtgeleiderkop</li> </ul>		
	<ul style="list-style-type: none"> <li>• <b>Voor lichtgeleiderversterkers:</b> GLL70, WLL80, WLL180, GLL170(T), WLL24 Ex</li> <li>• <b>Werkingsprincipe:</b> Zender-ontvangersysteem</li> <li>• <b>Lichtgeleiderkabel lengte:</b> 2.000 mm</li> <li>• <b>Draaddiameter (behuizing):</b> M4</li> <li>• <b>Materiaal, vezel:</b> Kunststof</li> <li>• <b>Materiaal, mantel:</b> Kunststof</li> <li>• <b>Materiaal, lichtgeleiderkop:</b> Kunststof</li> <li>• <b>Bij levering inbegrepen:</b> Bevestiging, 2 x zeskantmoer M4, snijapparaat lichtgeleiders FC (5304141)</li> </ul>	LL3-TV05	5322546
	<ul style="list-style-type: none"> <li>• <b>Voor lichtgeleiderversterkers:</b> GLL70, WLL80, WLL180, GLL170(T), WLL24 Ex</li> <li>• <b>Werkingsprincipe:</b> Zender-ontvangersysteem</li> <li>• <b>Lichtgeleiderkabel lengte:</b> 2.000 mm</li> <li>• <b>Breedte lichtgeleiderkop array:</b> 40 mm</li> <li>• <b>Materiaal, vezel:</b> Kunststof</li> <li>• <b>Materiaal, mantel:</b> Kunststof</li> <li>• <b>Materiaal, lichtgeleiderkop:</b> Kunststof</li> <li>• <b>Bij levering inbegrepen:</b> Bevestiging, 4 x kruiskopschroef M3, snijapparaat lichtgeleiders FC (5304141), beschermmantel voor lichtgeleiderkop</li> </ul>	LL3-TS40	5323971
	<ul style="list-style-type: none"> <li>• <b>Voor lichtgeleiderversterkers:</b> GLL70, WLL80, WLL180, GLL170(T), WLL24 Ex</li> <li>• <b>Werkingsprincipe:</b> Zender-ontvangersysteem</li> <li>• <b>Lichtgeleiderkabel lengte:</b> 2.000 mm</li> <li>• <b>Diameter gladde huls:</b> 6 mm</li> <li>• <b>Materiaal, vezel:</b> Kunststof</li> <li>• <b>Materiaal, mantel:</b> Chemicaliënbestendige kunststof</li> <li>• <b>Materiaal, lichtgeleiderkop:</b> Chemicaliënbestendige kunststof</li> <li>• <b>Bij levering inbegrepen:</b> Snijapparaat lichtgeleiders FC (5304141)</li> </ul>	LL3-TY01	5308066
integratiemodule en adapter			
	<ul style="list-style-type: none"> <li>• <b>Beschrijving:</b> Profinet-koppelaar voor WLL180T, KTL180 en AOD1. ⚡Eigenschappen: PROFINET IRT; overdrachtssnelheden van 10 MBaud - 100 MBaud; M12 aansluiting PROFINET; aansluiting voedingsspanning M8, 4-pins; volledige lees-/schrijffunctionaliteit van proces- en servicegegevens van de aangesloten sensoren. Zie voor aanvullende informatie en technische gegevens de gebruiksaanwijzing</li> </ul>	WI180C-PN	6068088
	<ul style="list-style-type: none"> <li>• <b>Beschrijving:</b> EtherCAT-koppelaar voor WLL180T, KTL180 en AOD1. ⚡eigenschappen: EtherCAT; overdrachtssnelheden tot 100 MBaud; M12 EtherCAT-aansluiting; aansluiting voedingsspanning M8, 4-pins; volledige lees-/schrijffunctionaliteit van de proces- en onderhoudsgegevens van aangesloten sensoren. Zie voor aanvullende informatie en technische gegevens de gebruiksaanwijzing</li> </ul>	WI180C-EC	6068089
	<ul style="list-style-type: none"> <li>• <b>Beschrijving:</b> IO-link smart sensor gateway voor WLL180T, KTL180 en AOD1; eigenschappen: IO-link; COM3; aansluiting M8, 4-pins; volledige lees-/schrijffunctionaliteit van proces- en servicegegevens van de aangesloten sensoren. Zie voor aanvullende informatie en technische gegevens de gebruiksaanwijzing</li> </ul>	WI180C-IOA00	6071650

	Korte beschrijving	Type	Artikelnr.
stekkers en kabels			
	<ul style="list-style-type: none"> <li><b>Aansluittype kop A:</b> Contactdoos, M8, 4-pins, recht, A-gecodeerd</li> <li><b>Aansluittype kop B:</b> Open kabeluiteinde</li> <li><b>Signaaltype:</b> Sensor-actuatorkabel</li> <li><b>Kabel:</b> 2 m, 4-draads, PVC</li> <li><b>Beschrijving:</b> Sensor-actuatorkabel, Niet geïsoleerd</li> <li><b>Toepassingsbereik:</b> Onbelaste zones, Chemicaliënbereik</li> </ul>	YF8U14-020VA3X-LEAX	2095888
	<ul style="list-style-type: none"> <li><b>Aansluittype kop A:</b> Contactdoos, M8, 4-pins, recht, A-gecodeerd</li> <li><b>Aansluittype kop B:</b> Open kabeluiteinde</li> <li><b>Signaaltype:</b> Sensor-actuatorkabel</li> <li><b>Kabel:</b> 5 m, 4-draads, PVC</li> <li><b>Beschrijving:</b> Sensor-actuatorkabel, Niet geïsoleerd</li> <li><b>Toepassingsbereik:</b> Onbelaste zones, Chemicaliënbereik</li> </ul>	YF8U14-050VA3X-LEAX	2095889
	<ul style="list-style-type: none"> <li><b>Aansluittype kop A:</b> Contactdoos, M8, 4-pins, haaks, A-gecodeerd</li> <li><b>Aansluittype kop B:</b> Open kabeluiteinde</li> <li><b>Signaaltype:</b> Sensor-actuatorkabel</li> <li><b>Kabel:</b> 2 m, 4-draads, PVC</li> <li><b>Beschrijving:</b> Sensor-actuatorkabel, Niet geïsoleerd</li> <li><b>Toepassingsbereik:</b> Onbelaste zones, Chemicaliënbereik</li> </ul>	YG8U14-020VA3X-LEAX	2095962
	<ul style="list-style-type: none"> <li><b>Aansluittype kop A:</b> Contactdoos, M8, 4-pins, haaks, A-gecodeerd</li> <li><b>Aansluittype kop B:</b> Open kabeluiteinde</li> <li><b>Signaaltype:</b> Sensor-actuatorkabel</li> <li><b>Kabel:</b> 5 m, 4-draads, PVC</li> <li><b>Beschrijving:</b> Sensor-actuatorkabel, Niet geïsoleerd</li> <li><b>Toepassingsbereik:</b> Onbelaste zones, Chemicaliënbereik</li> </ul>	YG8U14-050VA3X-LEAX	2095963
	<ul style="list-style-type: none"> <li><b>Aansluittype kop A:</b> Contactdoos, M8, 4-pins, recht, A-gecodeerd</li> <li><b>Aansluittype kop B:</b> Open kabeluiteinde</li> <li><b>Signaaltype:</b> Sensor-actuatorkabel</li> <li><b>Kabel:</b> 0,6 m, 4-draads, PVC</li> <li><b>Beschrijving:</b> Sensor-actuatorkabel, Niet geïsoleerd</li> <li><b>Toepassingsbereik:</b> Onbelaste zones, Chemicaliënbereik</li> </ul>	YF8U14-C60VA3XLEAX	2145852
	<ul style="list-style-type: none"> <li><b>Aansluittype kop A:</b> Contactdoos, M8, 4-pins, recht, A-gecodeerd</li> <li><b>Aansluittype kop B:</b> Open kabeluiteinde</li> <li><b>Signaaltype:</b> Sensor-actuatorkabel</li> <li><b>Kabel:</b> 1 m, 4-draads, PVC</li> <li><b>Beschrijving:</b> Sensor-actuatorkabel, Niet geïsoleerd</li> <li><b>Toepassingsbereik:</b> Onbelaste zones, Chemicaliënbereik</li> </ul>	YF8U14-010VA3X-LEAX	2145853
	<ul style="list-style-type: none"> <li><b>Aansluittype kop A:</b> Contactdoos, M8, 4-pins, haaks, A-gecodeerd</li> <li><b>Aansluittype kop B:</b> Open kabeluiteinde</li> <li><b>Signaaltype:</b> Sensor-actuatorkabel</li> <li><b>Kabel:</b> 0,6 m, 4-draads, PVC</li> <li><b>Beschrijving:</b> Sensor-actuatorkabel, Niet geïsoleerd</li> <li><b>Toepassingsbereik:</b> Onbelaste zones, Chemicaliënbereik</li> </ul>	YG8U14-C60VA3XLEAX	2145854
	<ul style="list-style-type: none"> <li><b>Aansluittype kop A:</b> Contactdoos, M8, 4-pins, haaks, A-gecodeerd</li> <li><b>Aansluittype kop B:</b> Open kabeluiteinde</li> <li><b>Signaaltype:</b> Sensor-actuatorkabel</li> <li><b>Kabel:</b> 3 m, 4-draads, PVC</li> <li><b>Beschrijving:</b> Sensor-actuatorkabel, Niet geïsoleerd</li> <li><b>Toepassingsbereik:</b> Onbelaste zones, Chemicaliënbereik</li> </ul>	YG8U14-030VA3X-LEAX	2145857
	<ul style="list-style-type: none"> <li><b>Aansluittype kop A:</b> Contactdoos, M8, 4-pins, haaks, A-gecodeerd</li> <li><b>Aansluittype kop B:</b> Open kabeluiteinde</li> <li><b>Signaaltype:</b> Sensor-actuatorkabel</li> <li><b>Kabel:</b> 1 m, 4-draads, PVC</li> <li><b>Beschrijving:</b> Sensor-actuatorkabel, Niet geïsoleerd</li> <li><b>Toepassingsbereik:</b> Onbelaste zones, Chemicaliënbereik</li> </ul>	YG8U14-010VA3X-LEAX	2145855

## SICK IN ÉÉN OOGOPSLAG

SICK is één van de toonaangevende fabrikanten van intelligente sensoren en sensoroplossingen voor industriële toepassingen. Ons unieke aanbod van producten en services is de perfecte basis voor een veilige en efficiënte besturing van processen, voor de bescherming van mensen tegen ongevallen en het voorkomen van milieuverontreiniging.

Wij hebben uitgebreide ervaring in diverse uiteenlopende domeinen en kennen grondig de branchespecifieke processen en eisen. Zo kunnen wij met intelligente sensoren precies de oplossingen leveren die onze klanten nodig hebben. In onze testcentra in Europa, Azië en Noord-Amerika worden systeemoplossingen voor onze klanten getest en geoptimaliseerd. Dat alles maakt van ons een betrouwbare leverancier en R&D-partner.

Onze uitgebreide services vervolledigen ons aanbod. Met onze SICK LifeTime Services ondersteunen we u tijdens de gehele levenscyclus van de machine en zorgen we voor veiligheid en productiviteit.

**Dat is voor ons “Sensor Intelligence”.**

## WERELDWIJD BIJ U IN DE BUURT:

Contactpersonen en andere vestigingen → [www.sick.com](http://www.sick.com)