



# LBV320-XXTNDRANX00800

LBV3xx

NIVEAUMEETSYSTEMEN

**SICK**  
Sensor Intelligence.



Afbeelding kan afwijken



## Bestelinformatie

Type	Artikelnr.
LBV320-XXTNDRANX00800	6038371

Meer apparaatuitvoeringen en accessoires → [www.sick.com/LBV3xx](http://www.sick.com/LBV3xx)

## Gedetailleerde technische specificaties

### Kenmerken

<b>Medium</b>	Stortgoed
<b>Detectiemethode</b>	Grensniveau
<b>Sondetype</b>	Trilvork
<b>Sondelengte</b>	800 mm
<b>Procesdruk</b>	-1 bar ... 6 bar
<b>Procestemperatuur</b>	-20 °C ... +80 °C
<b>Stortgoeddichtheid</b>	≥ 0,008 g/cm <sup>3</sup>
<b>Korrelgrootte</b>	< 10 mm
<b>Trekbelasting</b>	≤ 3.000 N

### Performance

<b>Meetnauwkeurigheid meetelement</b>	± 10 mm
<b>Reproduceerbaarheid</b>	≤ 5 mm
<b>Responstijd</b>	500 ms <sup>1)</sup> 1.000 ms <sup>2)</sup>
<b>MTBF</b>	4,61*10 <sup>6</sup> h

<sup>1)</sup> Bij bedekking.

<sup>2)</sup> Bij vrijkomen.

### Elektrisch

<b>Communicatie-interface</b>	-
<b>Voedingsspanning</b>	20 V DC ... 72 V DC 20 V AC ... 253 V AC
<b>Stroomopname</b>	5 mA ... 30 mA
<b>Initialisatietijd</b>	< 2 s
<b>VDE-beschermingsklasse 1</b>	✓
<b>Aansluittype</b>	½" NPT
<b>Outputsignaal</b>	Dubbel relais (DPDT)
<b>Elektronica</b>	Dubbel relais (DPDT)

<b>Hysteresis</b>	10 mm
<b>Uitgangsstroom</b>	> 10 µA; < 3A AC, 1A DC
<b>Inductieve last</b>	750 VA 54 W
<b>Capacitieve last</b>	750 VA 54 W
<b>Contactlast</b>	Min. 50 mW / max. 750 VA, 54 W
<b>Isolatieklasse</b>	IP66 IP67

## Mechanica

<b>In aanraking komend met materialen</b>	Roestvast staal 1.4404 / 316L
<b>Procesaansluiting</b>	1 ½" NPT PN 6 / roestvast staal 316L
<b>Materiaal behuizing</b>	Aluminium
<b>Sensormateriaal</b>	Roestvast staal 1.4404, 14462, PUR

## Omgevingsgegevens

<b>Omgevingstemperatuur bedrijf</b>	-40 °C ... +80 °C
<b>Omgevingstemperatuur magazijn</b>	-40 °C ... +80 °C

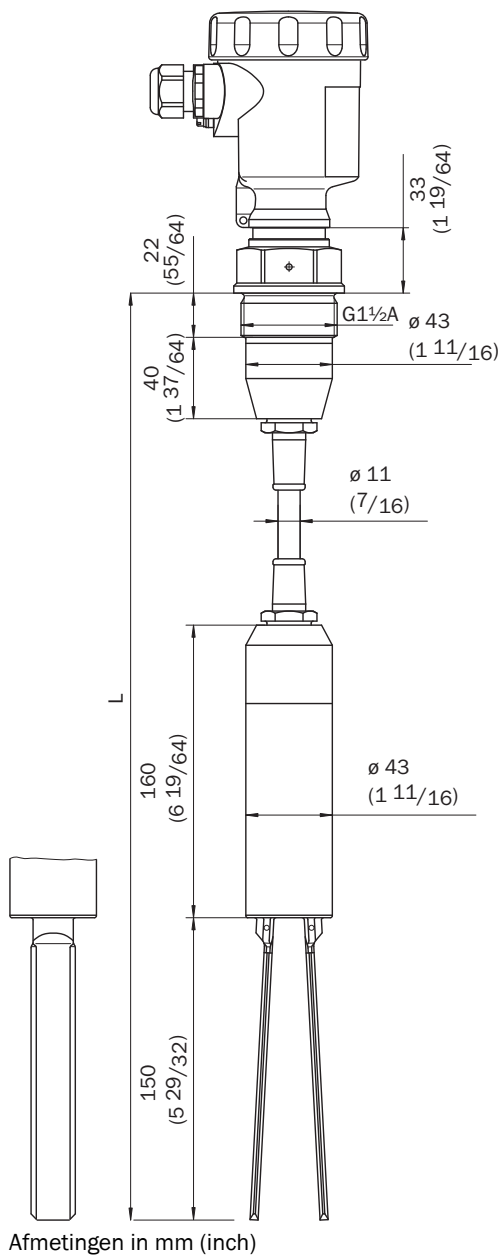
## Classificaties

<b>ECLASS 5.0</b>	27273202
<b>ECLASS 5.1.4</b>	27273202
<b>ECLASS 6.0</b>	27273202
<b>ECLASS 6.2</b>	27273202
<b>ECLASS 7.0</b>	27273202
<b>ECLASS 8.0</b>	27273202
<b>ECLASS 8.1</b>	27273202
<b>ECLASS 9.0</b>	27273202
<b>ECLASS 10.0</b>	27273202
<b>ECLASS 11.0</b>	27273202
<b>ECLASS 12.0</b>	27273106
<b>ETIM 5.0</b>	EC002654
<b>ETIM 6.0</b>	EC002654
<b>ETIM 7.0</b>	EC002654
<b>ETIM 8.0</b>	EC002654
<b>UNSPSC 16.0901</b>	41111938

## Certificaten

<b>EU declaration of conformity</b>	✓
<b>UK declaration of conformity</b>	✓
<b>ACMA declaration of conformity</b>	✓
<b>China-RoHS</b>	✓

Maattekening LBV320 met PUR-draagkabel, schroefdraaduitvoering G 1½ A (DIN ISO 228/1)



Maattekening Temperatuurtussenstuk



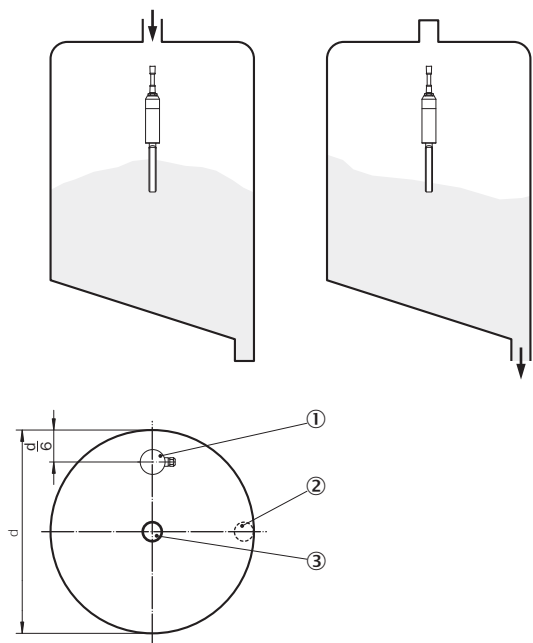
Afmetingen in mm (inch)

Aansluitschema Dubbel relais aansluitschema



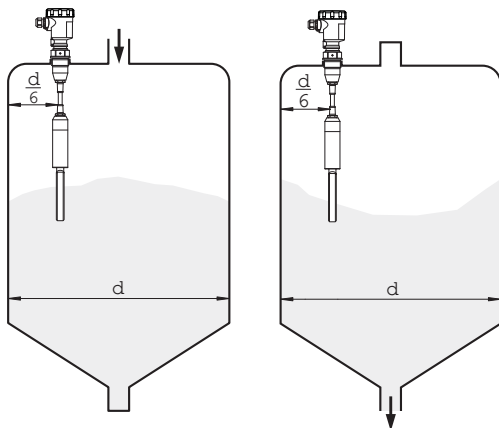
- ① Relaisoutput
- ② Relaisoutput
- ③ Voedingsspanning

### Montageaanwijzingen Vullen in het midden, legen aan zijkant

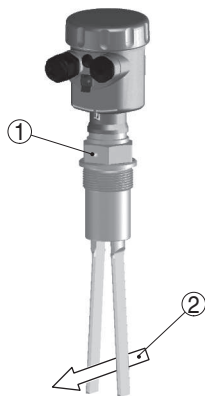


- ① LBV320
- ② Aftapopening
- ③ Vulopening

### Montageaanwijzingen LBV320 vullen en legen in het midden

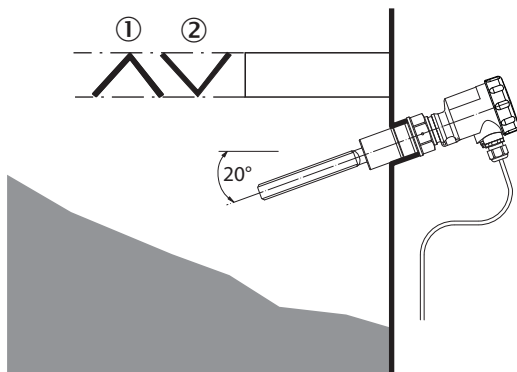


### Montageaanwijzingen Stromingsuitlijning van trilvork



- ① Markering bij schroefdraaduitvoering
- ② Stromingsrichting

### Montageaanwijzingen Horizontale invouw



- ① Beschermplaat
- ② Concave beschermplaat voor abrasief stortgoed

### Aanbevolen accessoires

Meer apparaatuitvoeringen en accessoires → [www.sick.com/LBV3xx](http://www.sick.com/LBV3xx)

	Korte beschrijving	Type	Artikelnr.
Bevestigingstechniek			
	<ul style="list-style-type: none"> <li>• <b>Beschrijving:</b> Vergrendelende schroefverbinding, procesdruk -1 bar ... 16 bar, procesaansluiting G 2 A, binnendraad G 1 1/2 A</li> <li>• <b>Materiaal:</b> Roestvast staal</li> <li>• <b>Details:</b> Roestvast staal 316L</li> </ul>	BEF-MU-316G20-ALBV	5322462

	Korte beschrijving	Type	Artikelnr.
Netvoedingen en voedingskabels			
	<ul style="list-style-type: none"><li><b>Beschrijving:</b> Dubbel relais (DPDT): 20 V DC ... 72 V DC / 20 ... 250 V AC</li></ul>	ECD-RE-LBVREL-0001	6038666

## SICK IN ÉÉN OOGOPSLAG

SICK is één van de toonaangevende fabrikanten van intelligente sensoren en sensoroplossingen voor industriële toepassingen. Ons unieke aanbod van producten en services is de perfecte basis voor een veilige en efficiënte besturing van processen, voor de bescherming van mensen tegen ongevallen en het voorkomen van milieuverontreiniging.

Wij hebben uitgebreide ervaring in diverse uiteenlopende domeinen en kennen grondig de branchespecifieke processen en eisen. Zo kunnen wij met intelligente sensoren precies de oplossingen leveren die onze klanten nodig hebben. In onze testcentra in Europa, Azië en Noord-Amerika worden systeemoplossingen voor onze klanten getest en geoptimaliseerd. Dat alles maakt van ons een betrouwbare leverancier en R&D-partner.

Onze uitgebreide services vervolledigen ons aanbod. Met onze SICK LifeTime Services ondersteunen we u tijdens de gehele levenscyclus van de machine en zorgen we voor veiligheid en productiviteit.

**Dat is voor ons “Sensor Intelligence”.**

## WERELDWIJD BIJ U IN DE BUURT:

Contactpersonen en andere vestigingen → [www.sick.com](http://www.sick.com)