



# LFV310-XXGBVXMRX

## LFV300

NIVEAUMEETSISTEMEN

**SICK**  
Sensor Intelligence.



### Bestelinformatie

Type	Artikelnr.
LFV310-XXGBVXMRX	6037991

Meer apparaatuitvoeringen en accessoires → [www.sick.com/LFV300](http://www.sick.com/LFV300)

Afbeelding kan afwijken



### Gedetailleerde technische specificaties

#### Kenmerken

<b>Detectiemethode</b>	Grensniveau
<b>Sondelengte</b>	66 mm
<b>Procesdruk</b>	-1 bar ... 64 bar
<b>Procestemperatuur</b>	-50 °C ... +150 °C
<b>Stortgoedichtheid</b>	0,5 g/cm <sup>3</sup> ... 2,5 g/cm <sup>3</sup>

#### Performance

<b>Meetnauwkeurigheid meetelement</b>	± 2 mm
<b>Reproduceerbaarheid</b>	≤ 1 mm
<b>Viscositeit</b>	0,1 mPas ... 10.000 mPas
<b>Responstijd</b>	500 ms
<b>MTBF</b>	9,73*10 <sup>6</sup> h

#### Elektrisch

<b>Communicatie-interface</b>	-
<b>Voedingsspanning</b>	20 V DC ... 72 V DC 20 V AC ... 253 V AC
<b>Stroomopname</b>	5 mA ... 30 mA
<b>Initialisatietijd</b>	< 2 s
<b>VDE-beschermingsklasse 1</b>	✓
<b>Aansluittype</b>	M20 x 1,5
<b>Outputsignaal</b>	Dubbel relais (DPDT)
<b>Elektronica</b>	Dubbel relais (DPDT)
<b>Hysteresis</b>	2 mm
<b>Uitgangsstroom</b>	> 10 µA; < 3A AC, 1A DC
<b>Inductieve last</b>	750 VA 54 W
<b>Capacitieve last</b>	750 VA 54 W
<b>Isolatieklasse</b>	IP66 / IP67
<b>Temperatuurdrift</b>	0,03 mm/K

Mechanica

<b>In aanraking komend met materialen</b>	Roestvast staal 1.4404 (optioneel Ra ≤ 0,8 µm)
<b>Procesaansluiting</b>	G ¾ A PN 64 / 1.4404
<b>Materiaal behuizing</b>	Aluminium
<b>Sensormateriaal</b>	Roestvast staal 1.4404

Omgevingsgegevens

<b>Omgevingstemperatuur bedrijf</b>	-40 °C ... +70 °C
<b>Omgevingstemperatuur magazijn</b>	-40 °C ... +80 °C

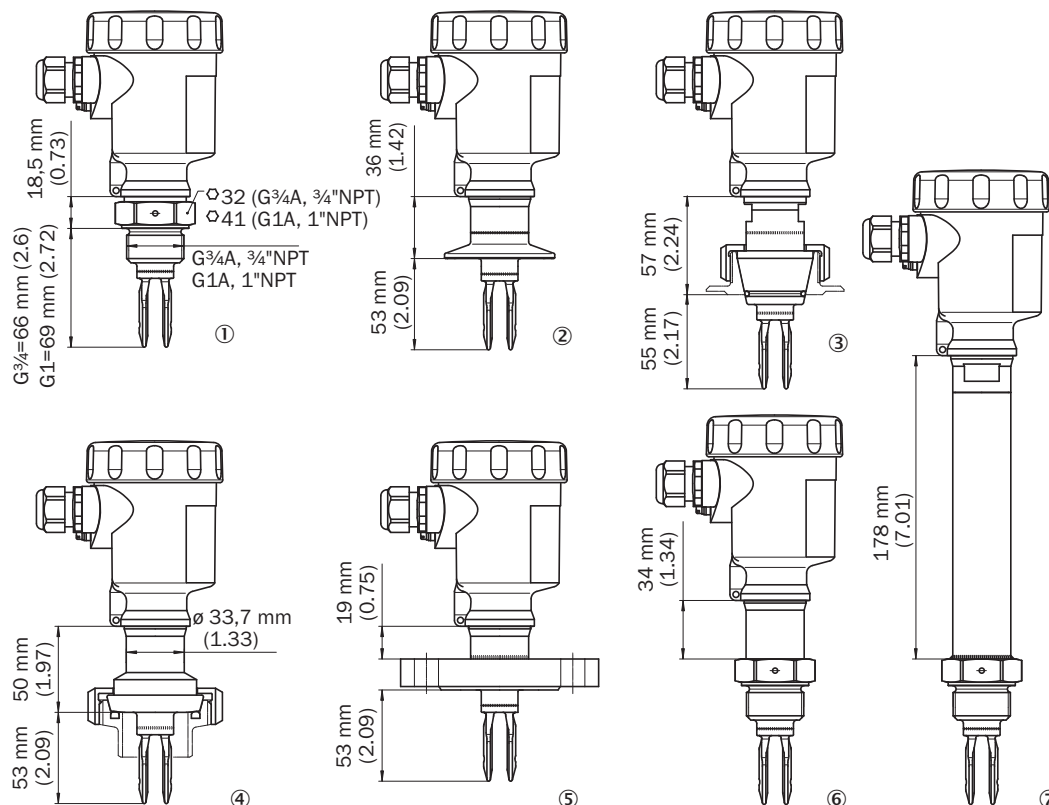
Certificaten

<b>EU declaration of conformity</b>	✓
<b>UK declaration of conformity</b>	✓
<b>ACMA declaration of conformity</b>	✓
<b>China-RoHS</b>	✓
<b>FDA-certificaat</b>	✓

Classificaties

<b>ECLASS 5.0</b>	27273202
<b>ECLASS 5.1.4</b>	27273202
<b>ECLASS 6.0</b>	27273202
<b>ECLASS 6.2</b>	27273202
<b>ECLASS 7.0</b>	27273202
<b>ECLASS 8.0</b>	27273202
<b>ECLASS 8.1</b>	27273202
<b>ECLASS 9.0</b>	27273202
<b>ECLASS 10.0</b>	27273202
<b>ECLASS 11.0</b>	27273202
<b>ECLASS 12.0</b>	27273106
<b>ETIM 5.0</b>	EC002654
<b>ETIM 6.0</b>	EC002654
<b>ETIM 7.0</b>	EC002654
<b>ETIM 8.0</b>	EC002654
<b>UNSPSC 16.0901</b>	41111938

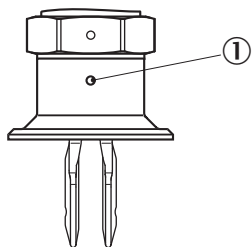
### Maattekening LFV310



Afmetingen in mm (inch)

- ① Inschroefdraad
- ② Tri-Clamp
- ③ Conus DN 25
- ④ Buisschroefverbinding DN 40
- ⑤ Flens
- ⑥ Gasdichtheid doorvoer
- ⑦ Temperatuurtussenstuk

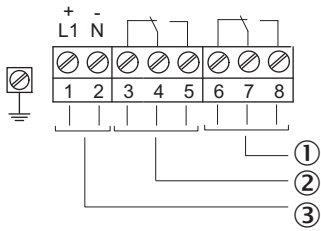
### Maattekening Markering aan laspijp



Afmetingen in mm (inch)

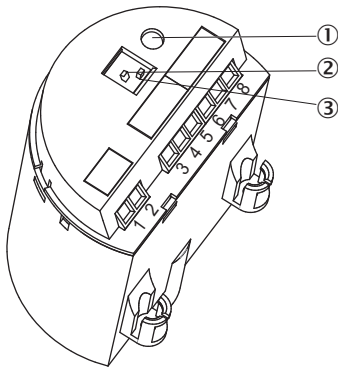
- ① Markering

Aansluitschema Relais aansluitschema (eenkamerbehuizing)



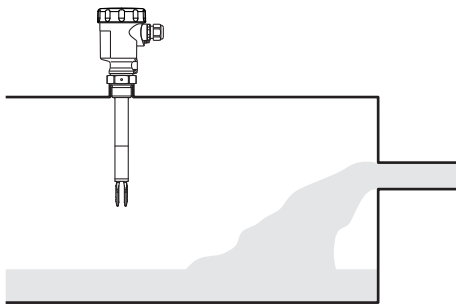
- ① Relaisoutput
- ② Relaisoutput
- ③ Voedingsspanning

Aansluitschema Relais - elektronica-element

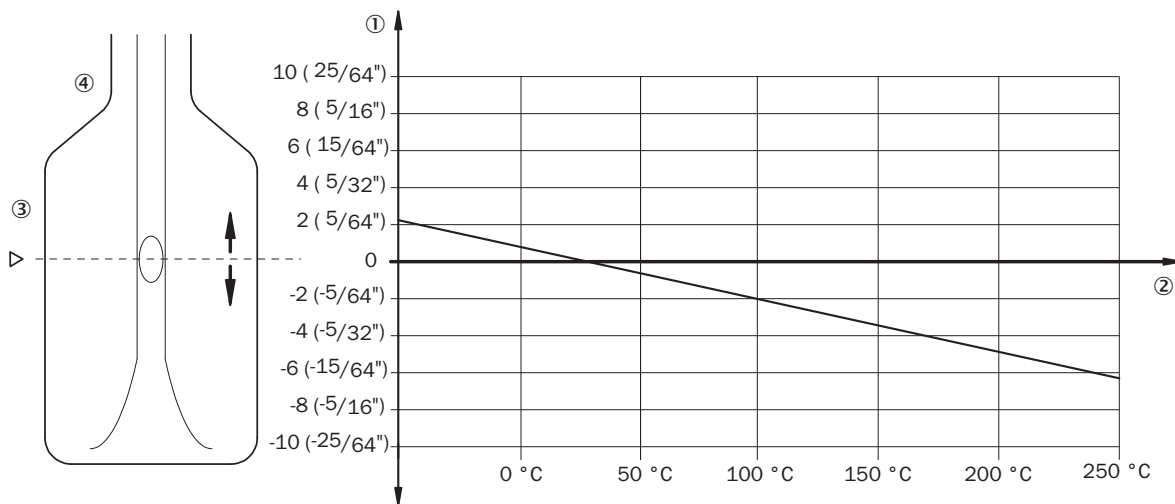


- ① Controlelamp (LED)
- ② DIL-schakelaars voor omschakeling bedrijfsmodus
- ③ DIL-schakelaars voor gevoeligheidsomschakeling

Montageaanwijzingen Instromend vulgoed






### Karakteristiek Invloed procestemperatuur op schakelpunt



- ① Verschuiving van schakelpunt in mm (in)
- ② Procestemperatuur in °C (°F)
- ③ Schakelpunt bij referentiecondities (inkerving)
- ④ Trilvork

## Aanbevolen accessoires

Meer apparaatuitvoeringen en accessoires → [www.sick.com/LFV300](http://www.sick.com/LFV300)

	Korte beschrijving	Type	Artikelnr.
<b>Bevestigingstechniek</b>			
	<ul style="list-style-type: none"> <li><b>Beschrijving:</b> Vergrendelschroef, procesdruk -1 bar ... 64 bar, procesaansluiting G 1 A, binnendraad G 3/4 A</li> <li><b>Materiaal:</b> Roestvast staal</li> <li><b>Details:</b> Roestvast staal 316L</li> </ul>	BEF-MU-316G10-ALFV	5322463
	<ul style="list-style-type: none"> <li><b>Beschrijving:</b> Lasflens/lasaansluitstuk, procesaansluiting G 1</li> <li><b>Materiaal:</b> Roestvast staal</li> <li><b>Details:</b> Roestvast staal 1.4404</li> </ul>	BEF-FL-GE-WG10-LFV2	4054605
	<ul style="list-style-type: none"> <li><b>Beschrijving:</b> Lasflens/lasaansluitstuk, procesaansluiting G3/4</li> <li><b>Materiaal:</b> Roestvast staal</li> <li><b>Details:</b> Roestvast staal 1.4404</li> </ul>	BEF-FL-GE-WG34-LFV2	4054604
	<ul style="list-style-type: none"> <li><b>Beschrijving:</b> Lasflens/lasaansluitstuk, procesaansluiting Tri-Clamp 1"</li> <li><b>Materiaal:</b> Roestvast staal</li> <li><b>Details:</b> Roestvast staal 1.4404</li> </ul>	BEF-FL-TCL110-LFV2	5321678
	<ul style="list-style-type: none"> <li><b>Beschrijving:</b> Lasflens/lasaansluitstuk, procesaansluiting Tri-Clamp 2"</li> <li><b>Materiaal:</b> Roestvast staal</li> <li><b>Details:</b> Roestvast staal 1.4404</li> </ul>	BEF-FL-TCL120-LFV2	5321679
	<ul style="list-style-type: none"> <li><b>Beschrijving:</b> Lasflens/lasaansluitstuk DIN11851-1, DN25 / PN40</li> <li><b>Materiaal:</b> Roestvast staal</li> <li><b>Details:</b> Roestvast staal 1.4404</li> </ul>	BEF-FL-851D25-LFV2	5321527
<b>Netvoedingen en voedingskabels</b>			
	<ul style="list-style-type: none"> <li><b>Beschrijving:</b> Dubbel relais (DPDT): 20 V DC ... 72 V DC / 20 ... 250 V AC</li> </ul>	ECD-RE-LF-VREL-0001	6038671

## SICK IN ÉÉN OOGOPSLAG

SICK is één van de toonaangevende fabrikanten van intelligente sensoren en sensoroplossingen voor industriële toepassingen. Ons unieke aanbod van producten en services is de perfecte basis voor een veilige en efficiënte besturing van processen, voor de bescherming van mensen tegen ongevallen en het voorkomen van milieuverontreiniging.

Wij hebben uitgebreide ervaring in diverse uiteenlopende domeinen en kennen grondig de branchespecifieke processen en eisen. Zo kunnen wij met intelligente sensoren precies de oplossingen leveren die onze klanten nodig hebben. In onze testcentra in Europa, Azië en Noord-Amerika worden systeemoplossingen voor onze klanten getest en geoptimaliseerd. Dat alles maakt van ons een betrouwbare leverancier en R&D-partner.

Onze uitgebreide services vervolledigen ons aanbod. Met onze SICK LifeTime Services ondersteunen we u tijdens de gehele levenscyclus van de machine en zorgen we voor veiligheid en productiviteit.

**Dat is voor ons “Sensor Intelligence”.**

## WERELDWIJD BIJ U IN DE BUURT:

Contactpersonen en andere vestigingen → [www.sick.com](http://www.sick.com)