



**UM30-215114**  
UM30

**ULTRASONE AFSTANDSENSOREN**

**SICK**  
Sensor Intelligence.



### Bestelinformatie

| Type        | Artikelnr. |
|-------------|------------|
| UM30-215114 | 6037678    |

Meer apparaatuitvoeringen en accessoires → [www.sick.com/UM30](http://www.sick.com/UM30)



### Gedetailleerde technische specificaties

#### Kenmerken

|   |   |
|---|---|
| <b>Bedrijfsreikwijdte, grensreikwijdte</b>    | 600 mm ... 6.000 mm, 8.000 mm   |
| <b>Meetobject</b>                             | Natuurlijke objecten  |
| <b>Resolutie</b>                              | ≥ 0,18 mm   |
| <b>Herhaalbaarheid</b>                        | ± 0,15 % <sup>1)</sup>  |
| <b>Meetnauwkeurigheid</b>                     | ± 1 % <sup>2) 3)</sup>  |
| <b>Temperatuurcompensatie</b>                 | ✓   |
| <b>Responstijd</b>                            | 240 ms  |
| <b>Schakelfrequentie</b>                      | 3 Hz  |
| <b>Frequentie</b>                             | 60 ms   |
| <b>Ultrasone frequentie (typisch)</b>         | 80 kHz  |
| <b>Registratiebereik (typisch)</b>            | Zie maattekeningen  |
| <b>Aanvullende functie</b>                    | Instelbare bedrijfsmodi: schakelpunt (ObSB) / schakelvenster/achtergrond (ObSB), teachbare digitale output, parametreerbare digitale output, omkeerbare digitale output, instelbare inschakelvertraging digitale output, synchronisatie van 50 sensoren, Multiplexing: geen onderlinge beïnvloeding van tot 50 sensoren, instelbare meetfilter: meetwaardefilter/filtersterkte/voorgroenonderdrukking/detectiebereik/gevoeligheid en geluidskegel, Display (deactiveerbaar), Resetten naar fabrieksinstellingen |
| <b>Veiligheidstechnische karakteristieken</b> |   |
|   | MTTF <sub>D</sub> 101 jaren   |
|   | DC <sub>avg</sub> 0%  |

<sup>1)</sup> Gebaseerd op de actuele gemeten waarde, minimumwaarde ≥ resolutie.

<sup>2)</sup> Met betrekking tot de actuele meetwaarde.

<sup>3)</sup> Temperatuurcompensatie uitschakelbaar, geen temperatuurcompensatie: 0,17%/K.

## Interfaces

|                                    |                                      |                 |
|------------------------------------|--------------------------------------|-----------------|
| <b>Digitale output</b>             | Aantal                               | 2 <sup>1)</sup> |
|                                    | Type                                 | NPN             |
|                                    | Maximale outputstroom I <sub>A</sub> | ≤ 200 mA        |
| <b>Multifunctionele input (MF)</b> |                                      | 1 x MF          |
| <b>Hysteresis</b>                  |                                      | 100 mm          |

<sup>1)</sup> NPN: HIGH = ≤ 2 V / LOW = UV.

## Elektrisch

|                                       |                               |
|---------------------------------------|-------------------------------|
| <b>Voedingsspanning U<sub>B</sub></b> | DC 9 V ... 30 V <sup>1)</sup> |
| <b>Opgenomen vermogen</b>             | ≤ 2,4 W <sup>2)</sup>         |
| <b>Initialisatietijd</b>              | < 300 ms                      |
| <b>Weergave</b>                       | LED-display, 2 x LED          |
| <b>Isolatieklasse</b>                 | IP65 / IP67                   |
| <b>Beschermingsklasse</b>             | III                           |

<sup>1)</sup> Grenswaarden, beschermd tegen ompolen. Gebruik in tegen kortsluiting beschermde elektriciteitsnetten: max. 8 A, klasse 2.

<sup>2)</sup> Onbelast.

## Mechanica

|                               |  |
|-------------------------------|--|
| <b>Afmetingen (B x H x D)</b> | 65 mm x 65 mm x 105 mm   |
| <b>Constructie</b>            | Cilindervormig   |
| <b>Zenduitgang</b>            | Recht  |
| <b>Materiaal behuizing</b>    | Metaal (Messing vernikkeld, PBT, Ultrasonie convertor: polyurethaanschuim, epoxyhars met glas) |
| <b>Gewicht</b>                | 270 g  |
| <b>Schroefdraadmaat</b>       | M30 x 1,5  |
| <b>Aansluittype</b>           | Stekker, M12, 5-pins   |

## Omgevingsgegevens

|  |                   |
|--|-------------------|
| <b>Omgevingstemperatuur in bedrijf</b> | -25 °C ... +70 °C |
| <b>Omgevingstemperatuur magazijn</b>   | -40 °C ... +85 °C |

## Certificaten

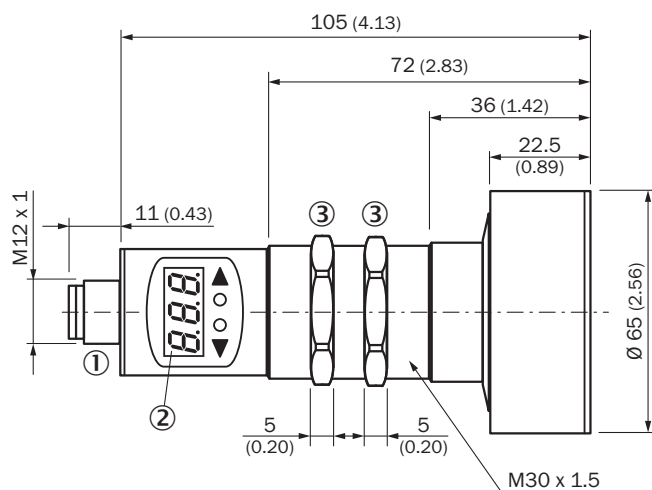
|   |   |
|---|---|
| <b>EU declaration of conformity</b>       | ✓ |
| <b>UK declaration of conformity</b>       | ✓ |
| <b>ACMA declaration of conformity</b>     | ✓ |
| <b>Moroccan declaration of conformity</b> | ✓ |
| <b>China RoHS</b>                         | ✓ |
| <b>cULus certificate</b>                  | ✓ |

## Classificaties

|                     |          |
|---------------------|----------|
| <b>ECLASS 5.0</b>   | 27270804 |
| <b>ECLASS 5.1.4</b> | 27270804 |

|                       |          |
|-----------------------|----------|
| <b>ECLASS 6.0</b>     | 27270804 |
| <b>ECLASS 6.2</b>     | 27270804 |
| <b>ECLASS 7.0</b>     | 27270804 |
| <b>ECLASS 8.0</b>     | 27270804 |
| <b>ECLASS 8.1</b>     | 27270804 |
| <b>ECLASS 9.0</b>     | 27270804 |
| <b>ECLASS 10.0</b>    | 27270804 |
| <b>ECLASS 11.0</b>    | 27270804 |
| <b>ECLASS 12.0</b>    | 27272806 |
| <b>ETIM 5.0</b>       | EC001846 |
| <b>ETIM 6.0</b>       | EC001846 |
| <b>ETIM 7.0</b>       | EC001846 |
| <b>ETIM 8.0</b>       | EC001846 |
| <b>UNSPSC 16.0901</b> | 41111960 |

### Maattekening UM30-215



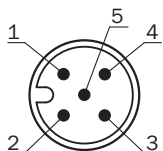
Afmetingen in mm (inch)

① Aansluiting

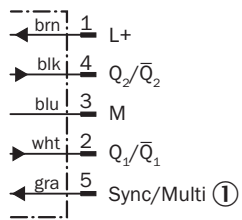
② Display

③ Bevestigingsmoeren, SW 36 mm

### Aansluittype

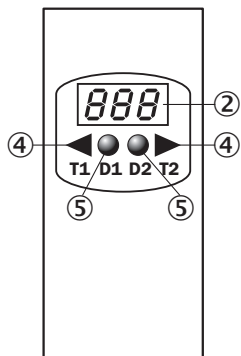


### Aansluitschema UM30-21x112 UM30-21x115 stekker M12, 5-pins



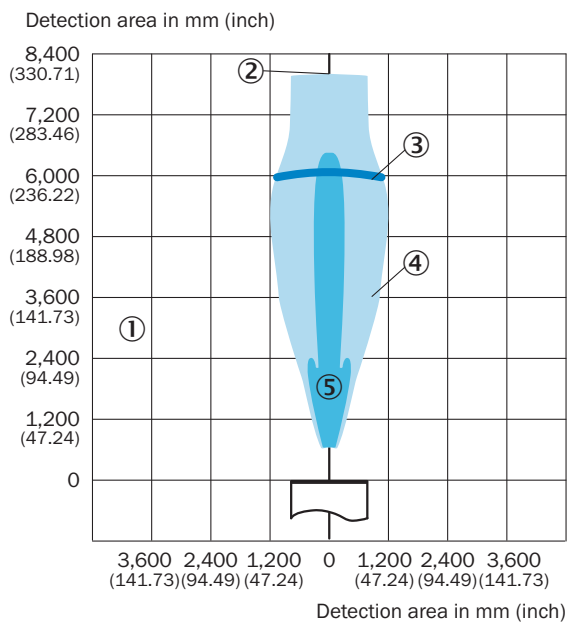
① Synchronisatie- en multiplexbedrijf, communicatie Connect+

### Instelmogelijkheden



- ② Display
- ④ Bedieningselementen
- ⑤ Statusindicaties

### Detectiebereik UM30-215, UC30-215



- ① Detectiebereik afhankelijk van reflectie-eigenschappen, grootte en afstelling van object
- ② Grensreikwijdte

- ③ bereikbereik
- ④ Voorbeeldobject: uitgelijnde plaat 500 mm x 500 mm
- ⑤ Voorbeeldobject: ronde staaf met een diameter van 27 mm

### Aanbevolen accessoires

Meer apparaatuitvoeringen en accessoires → [www.sick.com/UM30](http://www.sick.com/UM30)

|                      | Korte beschrijving  | Type                   | Artikelnr. |
|----------------------|---|------------------------|------------|
| programmeerapparaten |   |                        |            |
|                      | <ul style="list-style-type: none"> <li><b>Productsegment:</b> Integratiemodule en adapter</li> <li><b>Product:</b> Cloning-modules</li> <li><b>Beschrijving:</b> Tool voor visualiseren, parametren en klonen, 3-cijferige LED-indicatie, bedrijfsspanning: DC 9 V ... 30 V</li> </ul>  | Connect+ adapter (CPA) | 6037782    |
| Bevestigingstechniek |   |                        |            |
|                      | <ul style="list-style-type: none"> <li><b>Beschrijving:</b> Bevestigingshoek voor M30-sensoren</li> <li><b>Materiaal:</b> Staal</li> <li><b>Details:</b> Staal, verzinkt</li> <li><b>Leveringsomvang:</b> Zonder bevestigingsmateriaal</li> </ul>   | BEF-WN-M30             | 5308445    |
| stekkers en kabels   |   |                        |            |
|                      | <ul style="list-style-type: none"> <li><b>Beschrijving:</b> Sensor-actuatorkabel, Niet geïsoleerd</li> <li><b>Aansluittype kop A:</b> Contactdoos, M12, 5-pins, recht, A-gecodeerd</li> <li><b>Aansluittype kop B:</b> Open kabeluiteinde</li> <li><b>Signaaltype:</b> Sensor-actuatorkabel</li> <li><b>Kabel:</b> 2 m, 5-draads, PVC</li> <li><b>Toepassingsbereik:</b> Onbelaste zones, Chemicaliën bereik</li> </ul>   | YF2A15-020VB5X-LEAX    | 2096239    |
|                      | <ul style="list-style-type: none"> <li><b>Beschrijving:</b> Sensor-actuatorkabel, Niet geïsoleerd</li> <li><b>Aansluittype kop A:</b> Contactdoos, M12, 5-pins, recht, A-gecodeerd</li> <li><b>Aansluittype kop B:</b> Open kabeluiteinde</li> <li><b>Signaaltype:</b> Sensor-actuatorkabel</li> <li><b>Kabel:</b> 0,6 m, 5-draads, PVC</li> <li><b>Toepassingsbereik:</b> Onbelaste zones, Chemicaliën bereik</li> </ul> | YF2A15-C60VB5XLEAX     | 2145570    |
|                      | <ul style="list-style-type: none"> <li><b>Beschrijving:</b> Sensor-actuatorkabel, Niet geïsoleerd</li> <li><b>Aansluittype kop A:</b> Contactdoos, M12, 5-pins, recht, A-gecodeerd</li> <li><b>Aansluittype kop B:</b> Open kabeluiteinde</li> <li><b>Signaaltype:</b> Sensor-actuatorkabel</li> <li><b>Kabel:</b> 3 m, 5-draads, PVC</li> <li><b>Toepassingsbereik:</b> Onbelaste zones, Chemicaliën bereik</li> </ul>   | YF2A15-030VB5X-LEAX    | 2145572    |

## SICK IN ÉÉN OOGOPSLAG

SICK is één van de toonaangevende fabrikanten van intelligente sensoren en sensoroplossingen voor industriële toepassingen. Ons unieke aanbod van producten en services is de perfecte basis voor een veilige en efficiënte besturing van processen, voor de bescherming van mensen tegen ongevallen en het voorkomen van milieuverontreiniging.

Wij hebben uitgebreide ervaring in diverse uiteenlopende domeinen en kennen grondig de branchespecifieke processen en eisen. Zo kunnen wij met intelligente sensoren precies de oplossingen leveren die onze klanten nodig hebben. In onze testcentra in Europa, Azië en Noord-Amerika worden systeemoplossingen voor onze klanten getest en geoptimaliseerd. Dat alles maakt van ons een betrouwbare leverancier en R&D-partner.

Onze uitgebreide services vervolledigen ons aanbod. Met onze SICK LifeTime Services ondersteunen we u tijdens de gehele levenscyclus van de machine en zorgen we voor veiligheid en productiviteit.

**Dat is voor ons “Sensor Intelligence”.**

## WERELDWIJD BIJ U IN DE BUURT:

Contactpersonen en andere vestigingen → [www.sick.com](http://www.sick.com)