

SICK.COM



DATASHEET

**UM30-215111**

UM30  
Ultrasone afstandssensoren

**SICK** Sensor Intelligence

## ULTRASONE AFSTANDSENSOREN

## UM30-215111

## BESTELINFORMATIE

Type	Artikelnr.
UM30-215111	6037663

Verdere apparaatvarianten en accessoires op [www.sick.com/UM30](http://www.sick.com/UM30)



## GEDETAILEERDE TECHNISCHE SPECIFICATIES

## KENMERKEN

Bedrijfsreikwijdte, grensreikwijdte	600 mm ... 6.000 mm, 8.000 mm
Meetobject	Natuurlijke objecten
Resolutie	≥ 0,18 mm
Herhaalbaarheid	± 0,15 % <sup>1)</sup>
Meetnauwkeurigheid	± 1 % <sup>2) 3)</sup>
Temperatuurcompensatie	✓
Responstijd	240 ms
Schakelfrequentie	3 Hz
Frequentie	60 ms
Ultrasone frequentie (typisch)	80 kHz
Registratiebereik (typisch)	Zie maattekeningen
Aanvullende functie	Instelbare bedrijfsmodi: schakelpunt (ObSB) / schakelvenster/achtergrond (ObSB), teachbare digitale output, parametreerbare digitale output, omkeerbare digitale output, instelbare inschakelvertraging digitale output, synchronisatie van 50 sensoren, Multiplexing: geen onderlinge beïnvloeding van tot 50 sensoren, instelbare meetfilter: meetwaardefilter/filtersterkte/voorgrondonderdrukking/detectiebereik/gevoeligheid en geluidskegel, Display (deactiveerbaar), Resetten naar fabrieksinstellingen
Veiligheidstechnische karakteristieken	MTF <sub>D</sub> 101 jaren DC <sub>avg</sub> 0%

<sup>1)</sup> Gebaseerd op de actuele gemeten waarde, minimumwaarde ≥ resolutie.

<sup>2)</sup> Met betrekking tot de actuele meetwaarde.

<sup>3)</sup> Temperatuurcompensatie uitschakelbaar, geen temperatuurcompensatie: 0,17%/K.

**INTERFACES**

Digitale output	Aantal	1 <sup>1)</sup>
	Type	PNP
	Maximale outputstroom I <sub>A</sub>	≤ 200 mA
Multifunctionele input (MF)		1 x MF
Hysteresis		100 mm

<sup>1)</sup> PNP: HIGH = U<sub>v</sub> - (< 2 V) / LOW = 0 V.

**ELEKTRISCH**

Voedingsspanning U <sub>B</sub>	DC 9 V ... 30 V <sup>1)</sup>
Opgenomen vermogen	≤ 2,4 W <sup>2)</sup>
Initialisatietijd	< 300 ms
Weergave	LED-display, 2 x LED
Isolatieklasse	IP65 / IP67
Beschermingsklasse	III

<sup>1)</sup> Grenswaarden, beschermd tegen ompolen. Gebruik in tegen kortsluiting beschermde elektriciteitsnetten: max. 8 A, klasse 2.

<sup>2)</sup> Onbelast.

**MECHANICA**

Afmetingen (B x H x D)	65 mm x 65 mm x 105 mm
Constructie	Cilindervormig
Zenduitgang	Recht
Materiaal behuizing	Metaal (Messing vernikkeld, PBT, Ultrasonie convertor: polyurethaanschuim, epoxyhars met glas)
Gewicht	270 g
Schroefdraadmaat	M30 x 1,5
Aansluittype	Stekker, M12, 5-pins

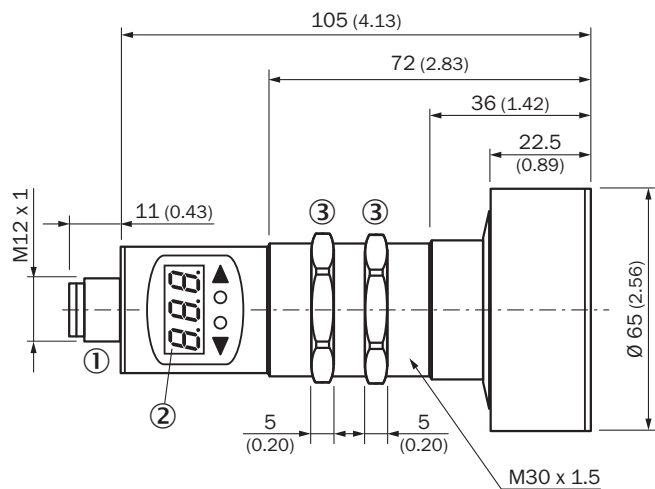
**OMGEVINGSGEGEVENS**

Omgevingstemperatuur in bedrijf	-25 °C ... +70 °C
Omgevingstemperatuur magazijn	-40 °C ... +85 °C

**CLASSIFICATIES**

ECLASS 5.0	27270804
ECLASS 5.1.4	27270804
ECLASS 6.0	27270804
ECLASS 6.2	27270804
ECLASS 7.0	27270804
ECLASS 8.0	27270804
ECLASS 8.1	27270804
ECLASS 9.0	27270804
ECLASS 10.0	27270804
ECLASS 11.0	27270804
ECLASS 12.0	27272806
ETIM 5.0	EC001846
ETIM 6.0	EC001846
ETIM 7.0	EC001846
ETIM 8.0	EC001846

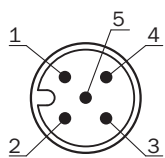
**MAATTEKENING UM30-215**



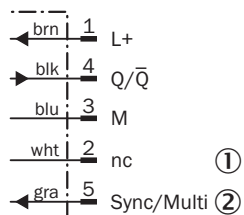
Afmetingen in mm (inch)

- ① Aansluiting
- ② Display
- ③ Bevestigingsmoeren, SW 36 mm

**AANSLUITTYPE**

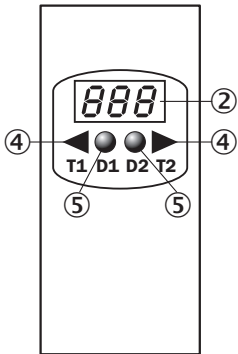


**AANSLUITSCHEMA UM30-21X111 UM30-21X114 STEKKER M12, 5-PINS**



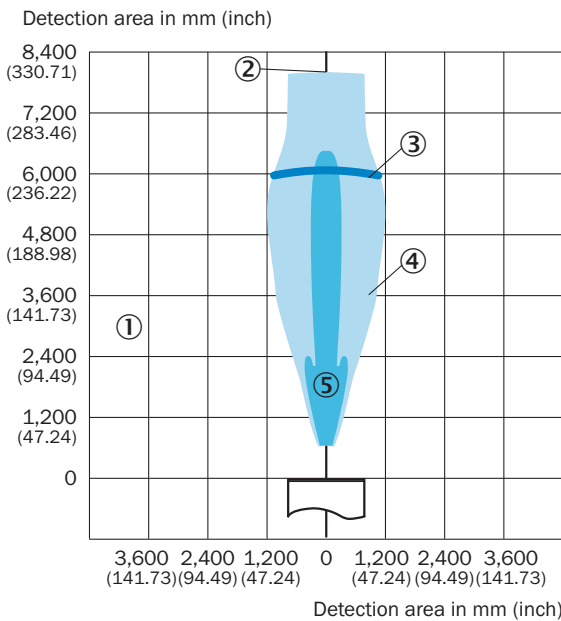
- ① Niet in gebruik
- ② Synchronisatie- en multiplexbedrijf, communicatie Connect+

**INSTELMOGELIJKHEDEN**



- ② Display
- ④ Bedieningselementen
- ⑤ Statusindicaties

**DETECTIEBEREIK UM30-215, UC30-215**



- ① Detectiebereik afhankelijk van reflectie-eigenschappen, grootte en afstelling van object
- ② Grensreikwijdte
- ③ bedrijfsreikwijdte
- ④ Voorbeeldobject: uitgelijnde plaat 500 mm x 500 mm
- ⑤ Voorbeeldobject: ronde staaf met een diameter van 27 mm

Meer informatie en geschikte accessoires, toepassingsvoorbeelden en downloads zoals CAD-maatmodellen, gebruiksaanwijzingen en software vindt u onder [www.sick.com/6037663](http://www.sick.com/6037663)



# SICK IN ÉÉN OOGOPSLAG

SICK is een wereldwijd toonaangevende technologieonderneming voor intelligente sensoroplossingen en geïntegreerde oplossingen in de industriële automatisering. Onze technologieën stellen wereldwijd nieuwe normen en maken uw industriële processen efficiënter, veiliger en duurzamer – zowel in de logistiek als in de productie.

SICK combineert sensorintelligentie met branche-inzicht en gecertificeerde adviesdiensten. Wij bieden u de ideale basis voor schaalbare en op maat gesneden automatiseringsoplossingen en bieden u een toegevoegde waarde over de hele waardescheppingsketen. Onze nauwe samenwerking met onze klanten is meer dan alleen een belofte: samen verbeteren we de productiviteit, verhogen we de kwaliteit, beschermen we de gezondheid en veiligheid en zorgen we voor een duurzame toekomst. Met empathie en vertrouwen.

Met passie en een pioniersgeest ontwikkelt SICK al sinds 1946 innovatieve technologieën. Dankzij een wereldwijd netwerk in ca. 40 landen biedt SICK wereldwijde dekking en is ook altijd aanwezig bij u in de buurt. Het hoofdkantoor van het bedrijf is gevestigd in Waldkirch in de buurt van Freiburg in Duitsland. Onze klanten doen hun voordeel met ons inzicht in lokale en wereldwijde eisen en behoeften, die wij vertalen naar oplossingen op maat.