



UM30-211111

UM30

ULTRASONE AFSTANDSENSOREN

SICK
Sensor Intelligence.



Bestelinformatie

Type	Artikelnr.
UM30-211111	6037660

Meer apparaatuitvoeringen en accessoires → www.sick.com/UM30



Gedetailleerde technische specificaties

Kenmerken

Bedrijfsreikwijdte, grensreikwijdte	30 mm ... 250 mm, 350 mm
Meetobject	Natuurlijke objecten
Resolutie	≥ 0,18 mm
Herhaalbaarheid	± 0,15 % ¹⁾
Meetnauwkeurigheid	± 1 % ^{2) 3)}
Temperatuurcompensatie	✓
Responstijd	32 ms
Schakelfrequentie	25 Hz
Frequentie	8 ms
Ultrasone frequentie (typisch)	320 kHz
Registratiebereik (typisch)	Zie maattekeningen
Aanvullende functie	Instelbare bedrijfsmodi: schakelpunt (ObSB) / schakelvenster/achtergrond (ObSB), teachbare digitale output, parametreerbare digitale output, omkeerbare digitale output, instelbare inschakelvertraging digitale output, synchronisatie van 50 sensoren, Multiplexing: geen onderlinge beïnvloeding van tot 50 sensoren, instelbare meetfilter: meetwaardefilter/filtersterkte/voorgroenonderdrukking/detectiebereik/gevoeligheid en geluidskegel, Display (deactiveerbaar), Resetten naar fabrieksinstellingen
Veiligheidstechnische karakteristieken	
	MTTF _D 101 jaren
	DC _{avg} 0%

¹⁾ Gebaseerd op de actuele gemeten waarde, minimumwaarde ≥ resolutie.

²⁾ Met betrekking tot de actuele meetwaarde.

³⁾ Temperatuurcompensatie uitschakelbaar, geen temperatuurcompensatie: 0,17%/K.

Interfaces

Digitale output	Aantal	1 ¹⁾
	Type	PNP
	Maximale outputstroom I _A	≤ 200 mA
Multifunctionele input (MF)		1 x MF
Hysteresis		3 mm

¹⁾ PNP: HIGH = U_V - (< 2 V) / LOW = 0 V.

Elektrisch

Voedingsspanning U_B	DC 9 V ... 30 V ¹⁾
Opgenomen vermogen	≤ 2,4 W ²⁾
Initialisatietijd	< 300 ms
Weergave	LED-display, 2 x LED
Isolatieklasse	IP65 / IP67
Beschermingsklasse	III

¹⁾ Grenswaarden, beschermd tegen ompolen. Gebruik in tegen kortsluiting beschermde elektriciteitsnetten: max. 8 A, klasse 2.

²⁾ Onbelast.

Mechanica

Afmetingen (B x H x D)	30 mm x 30 mm x 84 mm
Constructie	Cilindervormig
Zenduitgang	Recht
Materiaal behuizing	Metaal (Messing vernikkeld, PBT, Ultrasonie convertor: polyurethaanschuim, epoxyhars met glas)
Gewicht	150 g
Schroefdraadmaat	M30 x 1,5
Aansluittype	Stekker, M12, 5-pins

Omgevingsgegevens

Omgevingstemperatuur in bedrijf	-25 °C ... +70 °C
Omgevingstemperatuur magazijn	-40 °C ... +85 °C

Certificaten

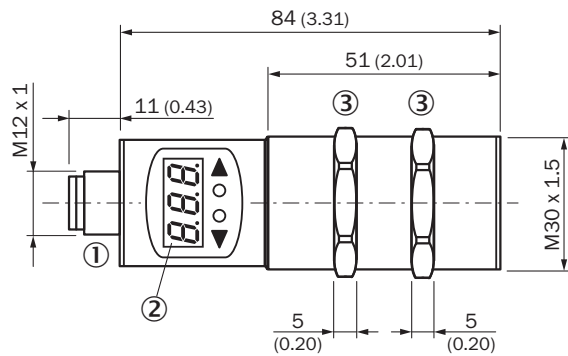
EU declaration of conformity	✓
UK declaration of conformity	✓
ACMA declaration of conformity	✓
Moroccan declaration of conformity	✓
China RoHS	✓
cULus certificate	✓

Classificaties

ECLASS 5.0	27270804
ECLASS 5.1.4	27270804

ECLASS 6.0	27270804
ECLASS 6.2	27270804
ECLASS 7.0	27270804
ECLASS 8.0	27270804
ECLASS 8.1	27270804
ECLASS 9.0	27270804
ECLASS 10.0	27270804
ECLASS 11.0	27270804
ECLASS 12.0	27272806
ETIM 5.0	EC001846
ETIM 6.0	EC001846
ETIM 7.0	EC001846
ETIM 8.0	EC001846
UNSPSC 16.0901	41111960

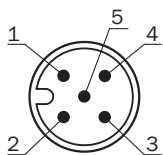
Maattekening UM30-211, UM30-212, UM30-213



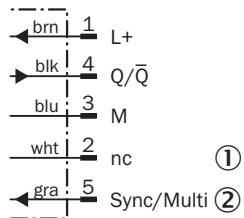
Afmetingen in mm (inch)

- ① Aansluiting
- ② Display
- ③ Bevestigingsmoeren, SW 36 mm

Aansluittype

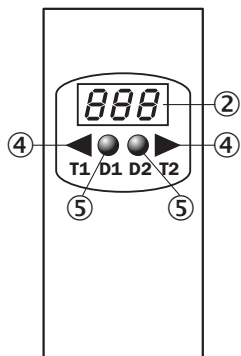


Aansluitschema UM30-21x111 UM30-21x114 stekker M12, 5-pins



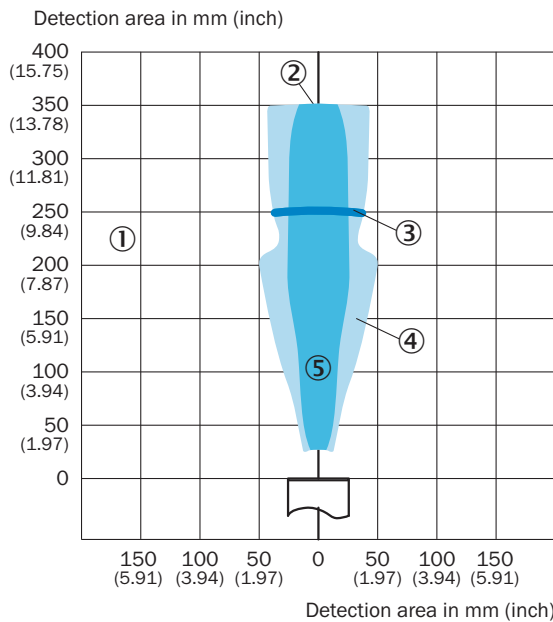
- ① Niet in gebruik
- ② Synchronisatie- en multiplexbedrijf, communicatie Connect+

Instelmogelijkheden



- ② Display
- ④ Bedieningselementen
- ⑤ Statusindicaties

Detectiebereik UM30-211



- ① Detectiebereik afhankelijk van reflectie-eigenschappen, grootte en afstelling van object

- ② Grensreikwijdte
- ③ bedrijfsreikwijdte
- ④ Voorbeeldobject: uitgelijnde plaat 500 mm x 500 mm
- ⑤ Voorbeeldobject: ronde staaf met een diameter van 10 mm

Aanbevolen accessoires

Meer apparaatuitvoeringen en accessoires → www.sick.com/UM30

	Korte beschrijving	Type	Artikelnr.
programmeerapparaten			
	<ul style="list-style-type: none"> • Productsegment: Integratiemodule en adapter • Product: Cloning-modules • Beschrijving: Tool voor visualiseren, parametren en klonen, 3-cijferige LED-indicatie, bedrijfsspanning: DC 9 V ... 30 V 	Connect+ adapter (CPA)	6037782
Bevestigingstechniek			
	<ul style="list-style-type: none"> • Beschrijving: Bevestigingshoek voor M30-sensoren • Materiaal: Staal • Details: Staal, verzinkt • Leveringsomvang: Zonder bevestigingsmateriaal 	BEF-WN-M30	5308445
stekkers en kabels			
	<ul style="list-style-type: none"> • Beschrijving: Sensor-actuatorkabel, Niet geïsoleerd • Aansluittype kop A: Contactdoos, M12, 5-pins, recht, A-gecodeerd • Aansluittype kop B: Open kabeluiteinde • Signaaltype: Sensor-actuatorkabel • Kabel: 2 m, 5-draads, PVC • Toepassingsbereik: Onbelaste zones, Chemicaliën bereik 	YF2A15-020VB5X-LEAX	2096239
	<ul style="list-style-type: none"> • Beschrijving: Sensor-actuatorkabel, Niet geïsoleerd • Aansluittype kop A: Contactdoos, M12, 5-pins, recht, A-gecodeerd • Aansluittype kop B: Open kabeluiteinde • Signaaltype: Sensor-actuatorkabel • Kabel: 0,6 m, 5-draads, PVC • Toepassingsbereik: Onbelaste zones, Chemicaliën bereik 	YF2A15-C60VB5XLEAX	2145570
	<ul style="list-style-type: none"> • Beschrijving: Sensor-actuatorkabel, Niet geïsoleerd • Aansluittype kop A: Contactdoos, M12, 5-pins, recht, A-gecodeerd • Aansluittype kop B: Open kabeluiteinde • Signaaltype: Sensor-actuatorkabel • Kabel: 3 m, 5-draads, PVC • Toepassingsbereik: Onbelaste zones, Chemicaliën bereik 	YF2A15-030VB5X-LEAX	2145572

SICK IN ÉÉN OOGOPSLAG

SICK is één van de toonaangevende fabrikanten van intelligente sensoren en sensoroplossingen voor industriële toepassingen. Ons unieke aanbod van producten en services is de perfecte basis voor een veilige en efficiënte besturing van processen, voor de bescherming van mensen tegen ongevallen en het voorkomen van milieuverontreiniging.

Wij hebben uitgebreide ervaring in diverse uiteenlopende domeinen en kennen grondig de branchespecifieke processen en eisen. Zo kunnen wij met intelligente sensoren precies de oplossingen leveren die onze klanten nodig hebben. In onze testcentra in Europa, Azië en Noord-Amerika worden systeemoplossingen voor onze klanten getest en geoptimaliseerd. Dat alles maakt van ons een betrouwbare leverancier en R&D-partner.

Onze uitgebreide services vervolledigen ons aanbod. Met onze SICK LifeTime Services ondersteunen we u tijdens de gehele levenscyclus van de machine en zorgen we voor veiligheid en productiviteit.

Dat is voor ons “Sensor Intelligence”.

WERELDWIJD BIJ U IN DE BUURT:

Contactpersonen en andere vestigingen → www.sick.com