



LFV200-XAHRNCPV

LFV200

NIVEAUMEETSYSTEMEN

SICK
Sensor Intelligence.



Bestelinformatie

Type	Artikelnr.
LFV200-XAHRNCPV	6036552

Meer apparaatuitvoeringen en accessoires → www.sick.com/LFV200

Afbeelding kan afwijken



Gedetailleerde technische specificaties

Kenmerken

Medium	Vloeistoffen
Detectiemethode	Grensniveau
Sondetype	Trilvork
Sondelengte	67 mm
Procesdruk	-1 bar ... 64 bar
Procestemperatuur	-40 °C ... +150 °C
Stortgoedichtheid	0,7 g/cm ³ ... 2,5 g/cm ³

Performance

Meetnauwkeurigheid meetelement	± 2 mm
Reproduceerbaarheid	≤ 1 mm
Viscositeit	0,1 mPas ... 10.000 mPas
Resolutie	≤ 1 mm
Responstijd	500 ms
MTBF	1,25*10 ⁷ h

Elektrisch

Communicatie-interface	-
Voedingsspanning	20 V AC/DC ... 253 V AC/DC
Stroomopname	≤ 10 mA
Initialisatietijd	< 3 s
VDE-beschermingsklasse 1	✓
Aansluittype	Ventielstekker DIN 43650
Outputsignaal	Contactloze schakelaar
Hysteresis	2 mm
Inductieve last	≤ 1 H
Capacitieve last	100 nF
Isolatieklasse	IP65

Temperatuurdrift	0,03 mm/K
-------------------------	-----------

Mechanica

In aanraking komend met materialen	Roestvast staal 1.4404 / 316L
Oppervlakteruwheid	Ra ≤ 0,8 μm
Procesaansluiting	Conische koppeling DN 50 volgens DIN 11851 met wartelmoer (PN 40, 316L, Ra<0,8μm)
Materiaal behuizing	Roestvast staal 1.4404 / 316L, PEI

Omgevingsgegevens

Omgevingstemperatuur bedrijf	-40 °C ... +70 °C
Omgevingstemperatuur magazijn	-40 °C ... +80 °C

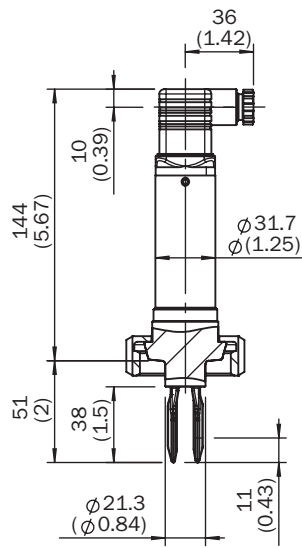
Certificaten

EU declaration of conformity	✓
UK declaration of conformity	✓
ACMA declaration of conformity	✓
China RoHS	✓
EHEDG approval	✓
cCSAus certificate	✓
WHG approval	✓
Food contact material manufacturer declaration	✓

Classificaties

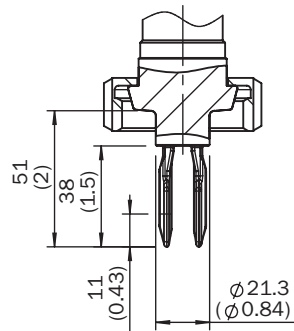
ECLASS 5.0	27273202
ECLASS 5.1.4	27273202
ECLASS 6.0	27273202
ECLASS 6.2	27273202
ECLASS 7.0	27273202
ECLASS 8.0	27273202
ECLASS 8.1	27273202
ECLASS 9.0	27273202
ECLASS 10.0	27273202
ECLASS 11.0	27273202
ECLASS 12.0	27273106
ETIM 5.0	EC002654
ETIM 6.0	EC002654
ETIM 7.0	EC002654
ETIM 8.0	EC002654
UNSPSC 16.0901	41111938

Maattekening



Afmetingen in mm (inch)

Maattekening procesaansluiting



Afmetingen in mm (inch)

Aanbevolen accessoires

Meer apparaatuitvoeringen en accessoires → www.sick.com/LFV200

	Korte beschrijving	Type	Artikelnr.
Bevestigingstechniek			
	<ul style="list-style-type: none"> Beschrijving: Lasflens/lasaansluitstuk, procesaansluiting G 1 Materiaal: Roestvast staal Details: Roestvast staal 1.4404 	BEF-FL-GE-WG10-LFV2	4054605
	<ul style="list-style-type: none"> Beschrijving: Lasflens/lasaansluitstuk, procesaansluiting G3/4 Materiaal: Roestvast staal Details: Roestvast staal 1.4404 	BEF-FL-GE-WG34-LFV2	4054604
	<ul style="list-style-type: none"> Beschrijving: Lasflens/lasaansluitstuk, procesaansluiting Tri-Clamp 1" Materiaal: Roestvast staal Details: Roestvast staal 1.4404 	BEF-FL-TCL110-LFV2	5321678
	<ul style="list-style-type: none"> Beschrijving: Lasflens/lasaansluitstuk, procesaansluiting Tri-Clamp 2" Materiaal: Roestvast staal Details: Roestvast staal 1.4404 	BEF-FL-TCL120-LFV2	5321679
	<ul style="list-style-type: none"> Beschrijving: Lasflens/lasaansluitstuk DIN11851-1, DN25 / PN40 Materiaal: Roestvast staal Details: Roestvast staal 1.4404 	BEF-FL-851D25-LFV2	5321527
	<ul style="list-style-type: none"> Beschrijving: Lasflens/lasaansluitstuk DIN11851-1, DN40 / PN40 Materiaal: Roestvast staal Details: Roestvast staal 1.4404 	BEF-FL-851D40-LFV2	5321459
	<ul style="list-style-type: none"> Beschrijving: Lasflens/lasaansluitstuk DIN11851-1, DN50 / PN25 Materiaal: Roestvast staal Details: Roestvast staal 1.4404 	BEF-FL-851D50-LFV2	5321528

SICK IN ÉÉN OOGOPSLAG

SICK is één van de toonaangevende fabrikanten van intelligente sensoren en sensoroplossingen voor industriële toepassingen. Ons unieke aanbod van producten en services is de perfecte basis voor een veilige en efficiënte besturing van processen, voor de bescherming van mensen tegen ongevallen en het voorkomen van milieuverontreiniging.

Wij hebben uitgebreide ervaring in diverse uiteenlopende domeinen en kennen grondig de branchespecifieke processen en eisen. Zo kunnen wij met intelligente sensoren precies de oplossingen leveren die onze klanten nodig hebben. In onze testcentra in Europa, Azië en Noord-Amerika worden systeemoplossingen voor onze klanten getest en geoptimaliseerd. Dat alles maakt van ons een betrouwbare leverancier en R&D-partner.

Onze uitgebreide services vervolledigen ons aanbod. Met onze SICK LifeTime Services ondersteunen we u tijdens de gehele levenscyclus van de machine en zorgen we voor veiligheid en productiviteit.

Dat is voor ons “Sensor Intelligence”.

WERELDWIJD BIJ U IN DE BUURT:

Contactpersonen en andere vestigingen → www.sick.com