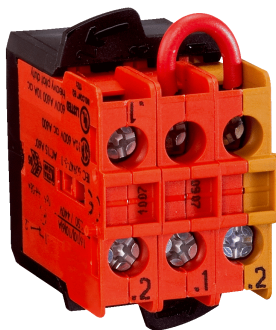


ES21-CG2001

ES21

VEILIGHEIDSBEDIENINGSCOMPONENTEN

SICK
Sensor Intelligence.



Bestelinformatie

Type	Artikelnr.
ES21-CG2001	6036140

Meer apparaatuitvoeringen en accessoires → www.sick.com/ES21



Gedetailleerde technische specificaties

Kenmerken

Gedwongen verbreekcontact	2
Maakcontact	0
Contactmodule voor inbouwuitvoering	✓

Veiligheidstechnische karakteristieken

B_{10d}-waarde	250.000 schakelcycli
-------------------------------	----------------------

Functies

Veilige serieschakeling	Geen, alleen enkele bedrading (met diagnose)
--------------------------------	--

Interfaces

Aansluittype	Kabeldoorsnede	≤ 2,5 mm ²
	Contact	Schroefbare aansluiting

Elektrisch - Bedrijfsgegevens

Beschermingsklasse	II (EN 50178)
Schakelprincipe	Sleepschakelement
Gedwongen verbreekcontact	2
Maakcontact	0
Gebruiscategorie	AC-15/DC-13 (EN 60947-5-1)
Nominale bedrijfsstroom (-spanning)	3 A (250 V AC) 2 A (24 V DC)
Nominale isolatiespanning U_i	600 V
Schakelspanning	≥ 5 V DC
Schakelstroom	≥ 1 mA
Elektrische levensduur	1 x 10 ⁶ schakelcycli ¹⁾

¹⁾ Bij nominale belasting.

Mechanica

Gewicht	70 g
Montage-uitvoering	Inbouwwitvoering
Mechanische levensduur	1 x 10 ⁶ schakelcycli

Omgevingsgegevens

Bedrijfsomgevingstemperatuur	-30 °C ... +85 °C
Opslagtemperatuur	-50 °C ... +85 °C

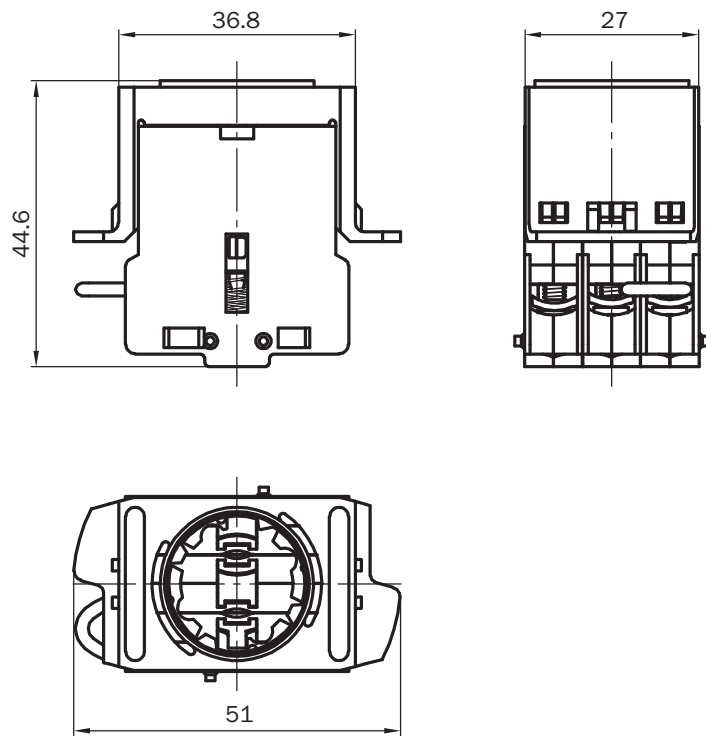
Certificaten

EU declaration of conformity	✓
UK declaration of conformity	✓
China RoHS	✓
Third party certificate	✓

Classificaties

ECLASS 5.0	27371228
ECLASS 5.1.4	27371228
ECLASS 6.0	27371244
ECLASS 6.2	27371244
ECLASS 7.0	27371244
ECLASS 8.0	27371244
ECLASS 8.1	27371244
ECLASS 9.0	27371244
ECLASS 10.0	27371291
ECLASS 11.0	27371291
ECLASS 12.0	27371291
ETIM 5.0	EC002034
ETIM 6.0	EC002034
ETIM 7.0	EC002034
ETIM 8.0	EC002034
UNSPSC 16.0901	39121545

Maattekening



Afmetingen in mm (inch)

SICK IN ÉÉN OOGOPSLAG

SICK is één van de toonaangevende fabrikanten van intelligente sensoren en sensoroplossingen voor industriële toepassingen. Ons unieke aanbod van producten en services is de perfecte basis voor een veilige en efficiënte besturing van processen, voor de bescherming van mensen tegen ongevallen en het voorkomen van milieuverontreiniging.

Wij hebben uitgebreide ervaring in diverse uiteenlopende domeinen en kennen grondig de branchespecifieke processen en eisen. Zo kunnen wij met intelligente sensoren precies de oplossingen leveren die onze klanten nodig hebben. In onze testcentra in Europa, Azië en Noord-Amerika worden systeemoplossingen voor onze klanten getest en geoptimaliseerd. Dat alles maakt van ons een betrouwbare leverancier en R&D-partner.

Onze uitgebreide services vervolledigen ons aanbod. Met onze SICK LifeTime Services ondersteunen we u tijdens de gehele levenscyclus van de machine en zorgen we voor veiligheid en productiviteit.

Dat is voor ons “Sensor Intelligence”.

WERELDWIJD BIJ U IN DE BUURT:

Contactpersonen en andere vestigingen → www.sick.com