



VS/VE18-4N3140V

V18

REFLEXTASTERS EN SENSOREN

SICK
Sensor Intelligence.



Bestelinformatie

Type	Artikelnr.
VS/VE18-4N3140V	6035500

Meer apparaatuitvoeringen en accessoires → www.sick.com/V18

Afbeelding kan afwijken



Gedetailleerde technische specificaties

Kenmerken

Werkingsprincipe	Zender-ontvanger
Afmetingen (B x H x D)	18 mm x 18 mm x 83 mm
Behuizingsvorm (lichtuittrede)	Cilindervormig
Lengte behuizing	83 mm
Draaddiameter (behuizing)	M18 x 1
Optische as	Axiaal
Schakelafstand max.	0 m ... 20 m
Schakelafstand	0 m ... 18 m
Focus	2,5°
Lichtsoort	Infraroodlicht
Lichtbron	Led ¹⁾
Lichtvlek grootte (afstand)	Ø 600 mm (15 m)
Openingshoek	2,5°
Golflengte	880 nm
Instelling	Geen
Speciale toepassingen	In hygiënische en natte omgevingen

¹⁾ Gemiddelde levensduur: 100.000 h bij T_U = +25 °C.

Mechanisch/Elektrisch

Voedingsspanning U_B	10 V DC ... 30 V DC ¹⁾
Rimpel	$\pm 10 \%$ ²⁾
Stroomopname, zender	35 mA ³⁾
Stroomopname, ontvanger	40 mA ³⁾
Schakeloutput	NPN ⁴⁾
Type schakeling	Helder-/donkerschakelend ⁴⁾
Schakeltype selecteerbaar	Naar keuze, per L-/D-stuurdraad
Signaalspanning NPN HIGH/LOW	Ca. UV / < 2,0 V
Uitgangsstroom I_{max}	≤ 100 mA
Responstijd	≤ 2 ms ⁵⁾
Schakelfrequentie	250 Hz ⁶⁾
Ontvangsthoek	8°
Demping in lichtweg	$\geq 20 \%$
Aansluittype	Stekker M12, 4-pins ⁷⁾
Beveiligingsschakelingen	A ⁸⁾ B ⁹⁾ C ¹⁰⁾ D ¹¹⁾
Beschermingsklasse	III
Gewicht	240 g
Materiaal behuizing	Metaal, Roestvast staal V4A (1.4404, 316L)
Materiaal, optiek	Kunststof, Plan, PPS (Grilamid)
Isolatieklasse	IP67 IP68 IP69K ¹²⁾
Testinput zender uit	TE na 0 V
Omgevingstemperatuur bedrijf	-25 °C ... +80 °C ¹³⁾
Omgevingstemperatuur magazijn	-40 °C ... +80 °C
UL-file-nr.	FDA, UL Nr. NRKH.E181493 & cUL Nr. NRKH7.E181493

¹⁾ Grenswaarden.

²⁾ Mag U_V -toleranties niet over- of onderschrijden.

³⁾ Zonder last bij UV 30 V DC.

⁴⁾ Stuurdraad open: donkerschakelend D.ON.

⁵⁾ Signaal looptijd bij Ohmse belasting.

⁶⁾ Bij licht-donkerverhouding 1:1.

⁷⁾ Met vergulde contacten, PPS met FDA-certificaat.

⁸⁾ A = U_V -aansluitingen ompoolbeveiligd.

⁹⁾ B = interferentie-onderdrukking.

¹⁰⁾ D = outputs overstroom- en kortsluitvast.

¹¹⁾ B = in- en outputs met ompoolbeveiliging.

¹²⁾ Bij correct gemonteerde IP69K-connector.

¹³⁾ +100 °C voor maximaal 15 minuten.

Certificaten

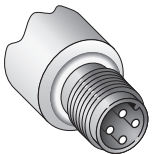
EU declaration of conformity	✓
-------------------------------------	---

UK declaration of conformity	✓
Moroccan declaration of conformity	✓
China RoHS	✓
cULus certificate	✓

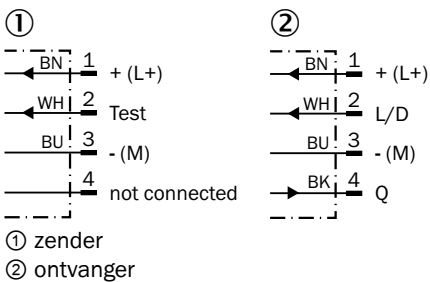
Classificaties

ECLASS 5.0	27270901
ECLASS 5.1.4	27270901
ECLASS 6.0	27270901
ECLASS 6.2	27270901
ECLASS 7.0	27270901
ECLASS 8.0	27270901
ECLASS 8.1	27270901
ECLASS 9.0	27270901
ECLASS 10.0	27270901
ECLASS 11.0	27270901
ECLASS 12.0	27270901
ETIM 5.0	EC002716
ETIM 6.0	EC002716
ETIM 7.0	EC002716
ETIM 8.0	EC002716
UNSPSC 16.0901	39121528

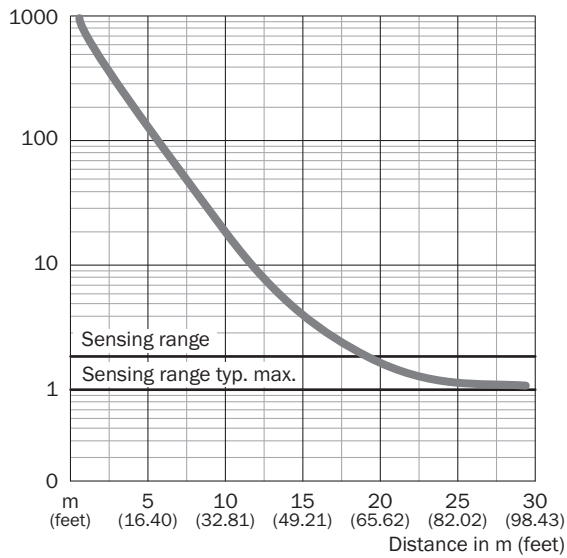
Aansluittype



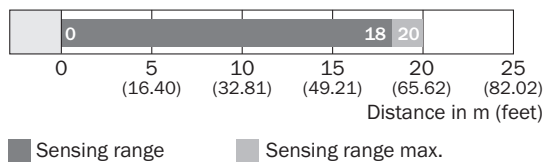
Aansluitschema Cd-219



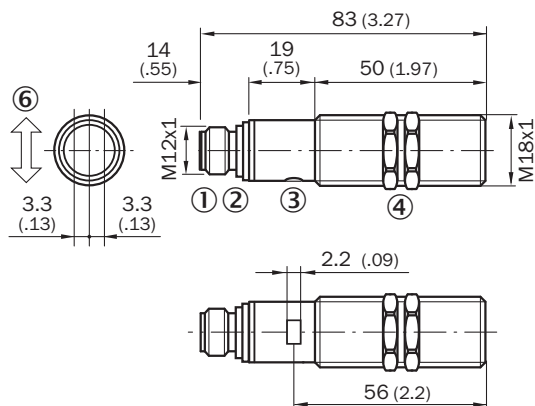
Karakteristiek VS/VE18V



Schakelafstandgrafiek VS/VE18V



Maattekening VL18V, VSE18V




Afmetingen in mm (inch)

- ① Apparaatstekker M12, 4-pins
- ② Indicatie-LED geel,
- ② -brandt permanent:
- ② Ontvangstsignaal > reservefactor 2
- ② - knippert: ontvangstsignaal < reservefactor 2 maar > schakeldrempel 1
- ③ Bevestigingsmoer (2 x); SW 24, roestvast staal

Aanbevolen accessoires

Meer apparaatuitvoeringen en accessoires → www.sick.com/V18

	Korte beschrijving	Type	Artikelnr.
stekkers en kabels			
	<ul style="list-style-type: none"> • Beschrijving: Sensor-actuatorkabel, Niet geïsoleerd • Aansluittype kop A: Contactdoos, M12, 4-pins, recht • Aansluittype kop B: Open kabeluiteinde • Signaaltype: Sensor-actuatorkabel • Kabel: 5 m, 4-draads, PVC • Aansluittechniek: Open kabeluiteinde • Opmerking: Dit product is algemeen bestand tegen chemische reinigingsmiddelen (zie Ecolab). Wij raden het gebruik van andere reinigingsmiddelen af, Niet bestand tegen melkzuur en waterstofperoxide (H2O2) • Toepassingsbereik: Onbelaste zones, In hygiënische en natte omgevingen, Chemicaliënbereik 	DOL-1204-G05MNI	6052615
	<ul style="list-style-type: none"> • Beschrijving: Sensor-actuatorkabel, Niet geïsoleerd • Aansluittype kop A: Contactdoos, M12, 4-pins, recht • Aansluittype kop B: Open kabeluiteinde • Signaaltype: Sensor-actuatorkabel • Kabel: 5 m, 4-draads, PP • Aansluittechniek: Open kabeluiteinde • Opmerking: Dit product is algemeen bestand tegen chemische reinigingsmiddelen (zie Ecolab) en andere, zoals H2O2, CH2O2 Vóór de blijvende inbouw moet worden gecontroleerd of het materiaal bestand is tegen het te gebruiken reinigingsmiddel., Bestand tegen melkzuur en waterstofperoxide (H2O2) • Toepassingsbereik: In hygiënische en natte omgevingen, Gebruik met sleepkettingen, Robot, Bestand tegen koud buigen, Zeewaterbestendig 	DOL-1204-G05MRN	6058476
Bevestigingstechniek			
	<ul style="list-style-type: none"> • Beschrijving: Bevestigingshoek voor M18-sensoren • Materiaal: Roestvast staal • Details: Roestvast staal • Leveringsomvang: Zonder bevestigingsmateriaal 	BEF-WN-M18N	5320947
	<ul style="list-style-type: none"> • Beschrijving: Plaat N11N voor universele klemhouder • Materiaal: Roestvast staal • Details: Roestvast staal 1.4571 (plaat), Roestvast staal 1.4408 (klemhouder) • Leveringsomvang: Universele klemhouder (5322627), bevestigingsmateriaal • Te gebruiken voor: DeltaPac, Glare, WTD20E 	BEF-KHS-N11N	2071081

SICK IN ÉÉN OOGOPSLAG

SICK is één van de toonaangevende fabrikanten van intelligente sensoren en sensoroplossingen voor industriële toepassingen. Ons unieke aanbod van producten en services is de perfecte basis voor een veilige en efficiënte besturing van processen, voor de bescherming van mensen tegen ongevallen en het voorkomen van milieuverontreiniging.

Wij hebben uitgebreide ervaring in diverse uiteenlopende domeinen en kennen grondig de branchespecifieke processen en eisen. Zo kunnen wij met intelligente sensoren precies de oplossingen leveren die onze klanten nodig hebben. In onze testcentra in Europa, Azië en Noord-Amerika worden systeemoplossingen voor onze klanten getest en geoptimaliseerd. Dat alles maakt van ons een betrouwbare leverancier en R&D-partner.

Onze uitgebreide services vervolledigen ons aanbod. Met onze SICK LifeTime Services ondersteunen we u tijdens de gehele levenscyclus van de machine en zorgen we voor veiligheid en productiviteit.

Dat is voor ons “Sensor Intelligence”.

WERELDWIJD BIJ U IN DE BUURT:

Contactpersonen en andere vestigingen → www.sick.com