

SICK.COM



DATASHEET

UC4-13341

UC4
Ultrasone afstandssensoren

SICK Sensor Intelligence

ULTRASONE AFSTANDSSENSOREN

UC4-13341

BESTELINFORMATIE

Type	Artikelnr.
UC4-13341	6034669

Verdere apparaatvarianten en accessoires op www.sick.com/UC4



GEDETAILEERDE TECHNISCHE SPECIFICATIES

KENMERKEN

Bedrijfsreikwijdte, grensreikwijdte	13 mm ... 150 mm, 250 mm ¹⁾
Meetobject	Natuurlijke objecten
Resolutie	≥ 0,1 mm
Herhaalbaarheid	± 0,15 % ²⁾
Meetnauwkeurigheid	± 1 % ³⁾
Temperatuurcompensatie	✓
Responstijd	24 ms
Schakelfrequentie	30 Hz
Frequentie	8 ms
Ultrasone frequentie (typisch)	380 kHz
Registratiebereik (typisch)	Zie maattekeningen
Aanvullende functie	Instelbare bedrijfsmodi: schakelpunt (ObSB) / schakelvenster/achtergrond (ObSB), teachbare digitale output, omkeerbare digitale output, teach-in knop/knoppen (deactiveerbaar), Resetten naar fabrieksinstellingen ⁴⁾
Veiligheidstechnische karakteristieken	MTF _D 101 jaren DC _{avg} 0%

¹⁾ Teach-in vanaf 21 mm.

²⁾ Gebaseerd op de actuele gemeten waarde, minimumwaarde ≥ resolutie.

³⁾ Met betrekking tot de actuele meetwaarde.

⁴⁾ Functies kunnen afhankelijk van sensorvariant variëren.

INTERFACES

Digitale output	Aantal	1 ¹⁾
	Type	PNP
	Maximale outputstroom I _A	≤ 200 mA
Hysteresis		2 mm

¹⁾ PNP: HIGH = U_v - (< 2 V) / LOW = 0 V.

ELEKTRISCH

Voedingsspanning U _B	DC 15 V ... 30 V ¹⁾
Opgenomen vermogen	≤ 0,75 W ²⁾
Initialisatietijd	< 300 ms
Weergave	2 x LED
Isolatieklasse	IP65 / IP67
Beschermingsklasse	III

¹⁾ Grenswaarden, beveiligd tegen ompolen. Gebruik in netwerk met korstluitbeveiliging max. 8 A.

²⁾ Onbelast.

MECHANICA

Afmetingen (B x H x D)	16 mm x 40,1 mm x 16,7 mm
Constructie	Blokvormig
Zenduitgang	Recht
Materiaal behuizing	Kunststof (ABS, Ultrasonie convertor: polyurethaanschuim, epoxyhars met glas)
Gewicht	10 g
Aansluittype	Stekker, M8, 3-pins

OMGEVINGSGEGEVENS

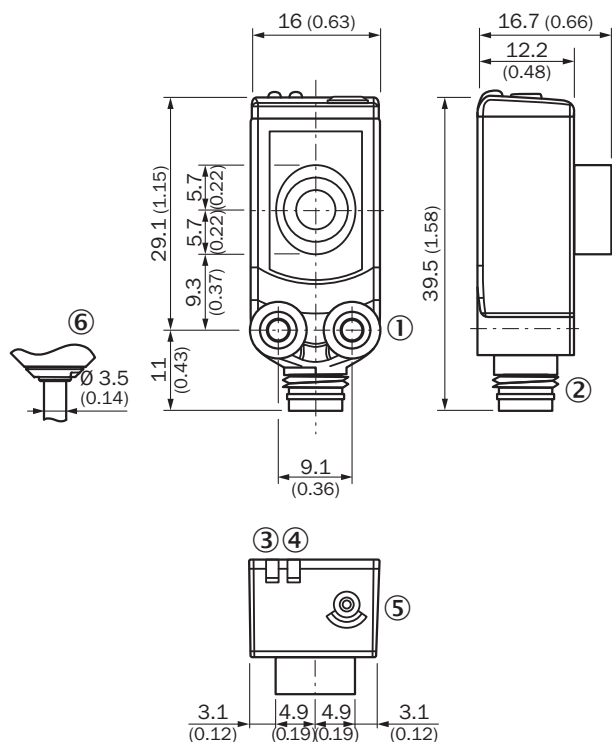
Omgevingstemperatuur in bedrijf	-25 °C ... +70 °C ¹⁾
Omgevingstemperatuur magazijn	-40 °C ... +85 °C

¹⁾ Bij bedrijfstemperaturen > 50 °C moet de achterzijde van de UC4 vlak aan de houder worden gemonteerd.

CERTIFICATEN

EU declaration of conformity	✓
UK declaration of conformity	✓
ACMA declaration of conformity	✓
Moroccan declaration of conformity	✓
China RoHS	✓
China Compulsory Product Certification (CCC) exempt	✓
cULus certificate	✓

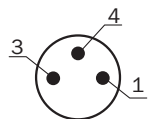
MAATTEKENING



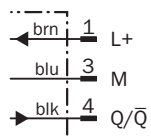
Afmetingen in mm (inch)

- ① Bevestigingsschroefdraad M3
- ② Aansluiting
- ③ statusindicatie digitale output (oranje)
- ④ Statusindicatie voedingsspanning actief (groen)
- ⑤ Bedieningselementen

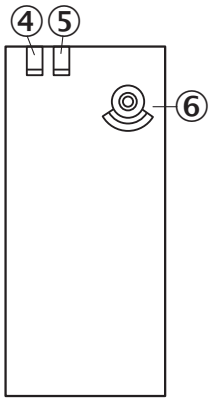
AANSLUITTYPE STEKKER M8, 3-PINS



AANSLUITSCHEMA

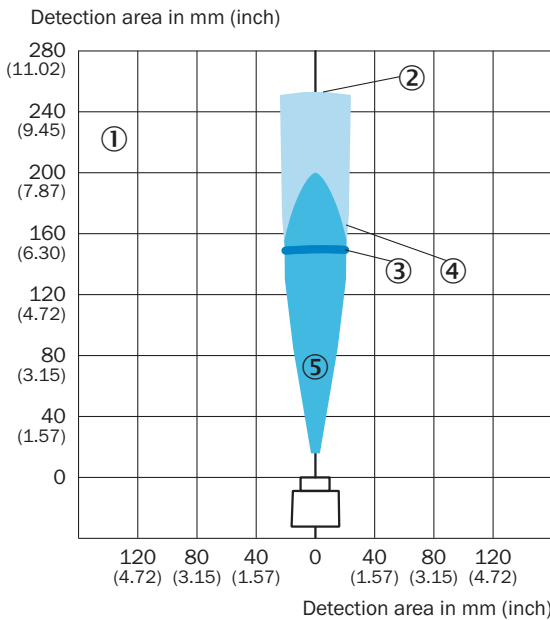


INSTELMOGELIJKHEDEN



- ④ statusindicatie digitale output (oranje)
- ⑤ Statusindicatie voedingsspanning actief (groen)
- ⑥ Bedieningselementen

DETECTIEBEREIK UC4-13



- ① Detectiebereik afhankelijk van reflectie-eigenschappen, grootte en afstelling van object
- ② Grensreikwijdte
- ③ bedrijfsreikwijdte
- ④ Voorbeeldobject: uitgelijnde plaat 100 mm x 100 mm
- ⑤ Voorbeeldobject: ronde staaf met een diameter van 10 mm

Meer informatie en geschikte accessoires, toepassingsvoorbeelden en downloads zoals CAD-maatmodellen, gebruiksaanwijzingen en software vindt u onder www.sick.com/6034669



SICK IN ÉÉN OOGOPSLAG

SICK is een wereldwijd toonaangevende technologieonderneming voor intelligente sensoroplossingen en geïntegreerde oplossingen in de industriële automatisering. Onze technologieën stellen wereldwijd nieuwe normen en maken uw industriële processen efficiënter, veiliger en duurzamer – zowel in de logistiek als in de productie.

SICK combineert sensorintelligentie met branche-inzicht en gecertificeerde adviesdiensten. Wij bieden u de ideale basis voor schaalbare en op maat gesneden automatiseringsoplossingen en bieden u een toegevoegde waarde over de hele waardescheppingsketen. Onze nauwe samenwerking met onze klanten is meer dan alleen een belofte: samen verbeteren we de productiviteit, verhogen we de kwaliteit, beschermen we de gezondheid en veiligheid en zorgen we voor een duurzame toekomst. Met empathie en vertrouwen.

Met passie en een pioniersgeest ontwikkelt SICK al sinds 1946 innovatieve technologieën. Dankzij een wereldwijd netwerk in ca. 40 landen biedt SICK wereldwijde dekking en is ook altijd aanwezig bij u in de buurt. Het hoofdkantoor van het bedrijf is gevestigd in Waldkirch in de buurt van Freiburg in Duitsland. Onze klanten doen hun voordeel met ons inzicht in lokale en wereldwijde eisen en behoeften, die wij vertalen naar oplossingen op maat.