



UE410-XM3

Flexi Classic

VEILIGHEIDSCONTROLLERS

SICK
Sensor Intelligence.



Afbeelding kan afwijken



Bestelinformatie

| Type | Artikelnr. |
|-----------|------------|
| UE410-XM3 | 6034483 |

Meer apparaatuitvoeringen en accessoires → www.sick.com/Flexi_Classic

Gedetailleerde technische specificaties

Kenmerken

| | |
|--------------------------|---------------------|
| Module | I/O-module |
| Type configuratie | Met draaischakelaar |

Veiligheidstechnische karakteristieken

| | |
|--|-------------------------------------|
| Safety Integrity Level | SIL 3 (IEC 61508) |
| Categorie | Categorie 4 (EN ISO 13849) |
| Performance level | PL e (EN ISO 13849) |
| PFH_D (gemiddelde waarschijnlijkheid van gevaarlijk falen en/of defect per uur) | $2,5 \times 10^{-9}$ (EN ISO 13849) |
| T_M (gebruiksduur) | 20 jaren (EN ISO 13849) |

Functies

| | |
|---|---|
| Herstartblokkering | Handmatig / automatisch (configureerbaar) |
| Relaiscontrole (EDM) | ✓ |
| Mens-materiaal-onderscheiding (muting) | ✓ |
| Override | ✓ |
| Synchroniteitsbewaking | ✓ |
| Bewaking van totale mutingtijd | ✓ |
| Object-gaten-onderdrukking | ✓ |
| Muting-einde door contactloos beveiligingssysteem | ✓ |

Interfaces

| | |
|---|--|
| Inputs | 2 veiligheidsinputs 2 controllerinputs 4 overbruggingsinputs |
| Aantal aansluitbare mutingsensoren | 2 / 4 |

| | |
|-------------------------|---|
| Outputs | 2 veiligheidsoutputs 2 testoutputs 2 diagnose-outputs |
| Aansluittype | Insteekbare schroefklemmen |
| Displayelementen | LEDs |

Elektrisch

| | |
|---------------------------------------|---------------------------------|
| Beschermingsklasse | III (EN 61140) |
| Voedingsspanning | Via A1, A2 |
| Soort voedingsspanning | PELV of SELV ¹⁾ |
| Voedingsspanning U_v | 24 V DC (19,2 V DC ... 30 V DC) |
| Rimpel | ≤ 10 % |
| Opgenomen vermogen | ≤ 3 W (DC) |
| Intern opgenomen vermogen | ≤ 3 W (DC) |

¹⁾ De stroom van de voeding die de module voedt moet extern op max 4 A worden beperkt. Ofwel door de voeding zelf of door een zekering.

Mechanica

| | |
|-------------------------------|------------------------------|
| Afmetingen (B x H x D) | 22,5 mm x 96,5 mm x 120,8 mm |
| Gewicht | 180 g |

Omgevingsgegevens

| | | |
|---|-----------|--|
| Isolatieklasse | Behuizing | IP40 (EN 60529) |
| | Klemmen | IP20 (EN 60529) |
| Bedrijfsomgevingstemperatuur | | -25 °C ... +55 °C |
| Opslagtemperatuur | | -25 °C ... +70 °C |
| Luchtvochtigheid | | ≤ 95 %, niet-condenserend |
| Klimatische voorwaarden volgens | | EN 61131-2 (55 °C omgevingstemperatuur, 95% rel. luchtvochtigheid) |
| Elektromagnetische compatibiliteit (EMC) | | Klasse A (EN 61000-6-2, EN 55011) |
| Schokbestendigheid | | 5 g RMS, 5 Hz ... 500 Hz (EN 60068-2-64) |

Certificaten

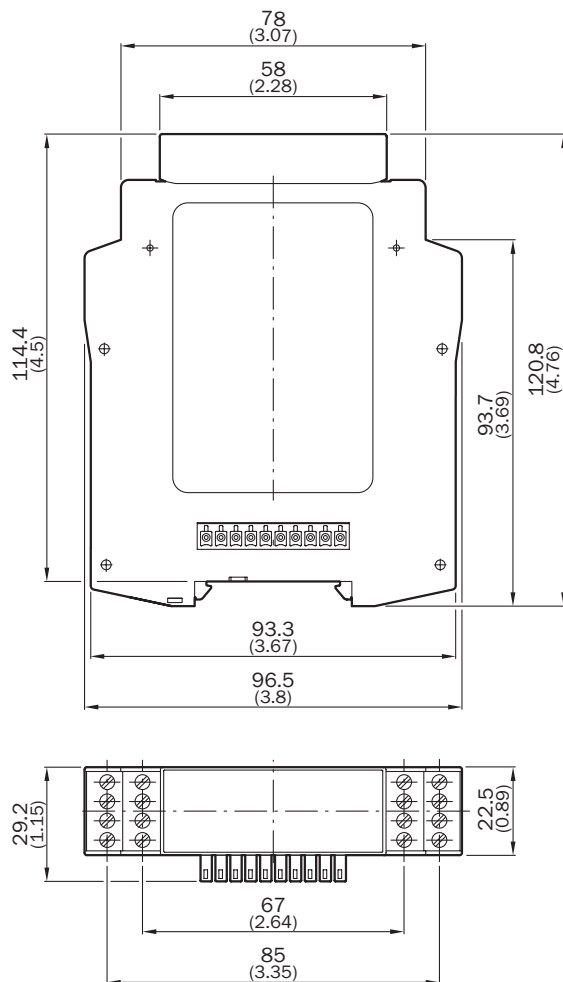
| | |
|--|---|
| EU declaration of conformity | ✓ |
| UK declaration of conformity | ✓ |
| China RoHS | ✓ |
| CCC certificate | ✓ |
| UK-Type-Examination approval | ✓ |
| cULus certificate | ✓ |
| cTUVus-certificaat | ✓ |
| EC-Type-Examination approval | ✓ |
| Information according to Art. 3 of Data Act (Regulation EU 2023/2854) | ✓ |

Classificaties

| | |
|---------------------|----------|
| ECLASS 5.0 | 27243001 |
| ECLASS 5.1.4 | 27243101 |

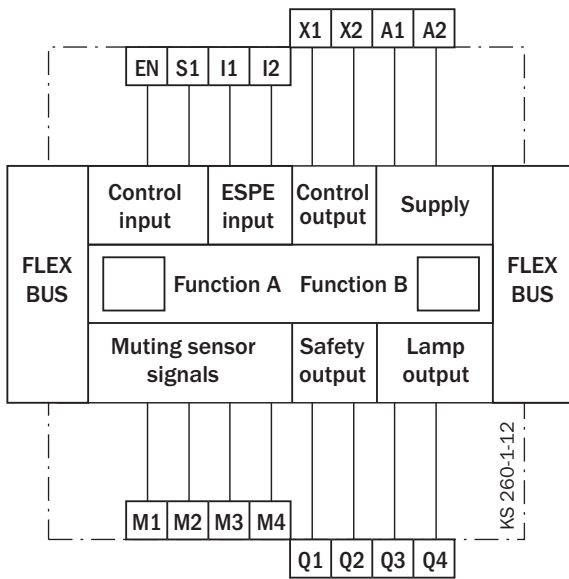
| | |
|-----------------------|----------|
| ECLASS 6.0 | 27243101 |
| ECLASS 6.2 | 27243101 |
| ECLASS 7.0 | 27243101 |
| ECLASS 8.0 | 27243101 |
| ECLASS 8.1 | 27243101 |
| ECLASS 9.0 | 27243101 |
| ECLASS 10.0 | 27243101 |
| ECLASS 11.0 | 27243101 |
| ECLASS 12.0 | 27243101 |
| ETIM 5.0 | EC001449 |
| ETIM 6.0 | EC001449 |
| ETIM 7.0 | EC001449 |
| ETIM 8.0 | EC001449 |
| UNSPSC 16.0901 | 32151705 |

Maattekening



Afmetingen in mm (inch)

Aansluitschema



SICK IN ÉÉN OOGOPSLAG

SICK is één van de toonaangevende fabrikanten van intelligente sensoren en sensoroplossingen voor industriële toepassingen. Ons unieke aanbod van producten en services is de perfecte basis voor een veilige en efficiënte besturing van processen, voor de bescherming van mensen tegen ongevallen en het voorkomen van milieuverontreiniging.

Wij hebben uitgebreide ervaring in diverse uiteenlopende domeinen en kennen grondig de branchespecifieke processen en eisen. Zo kunnen wij met intelligente sensoren precies de oplossingen leveren die onze klanten nodig hebben. In onze testcentra in Europa, Azië en Noord-Amerika worden systeemoplossingen voor onze klanten getest en geoptimaliseerd. Dat alles maakt van ons een betrouwbare leverancier en R&D-partner.

Onze uitgebreide services vervolledigen ons aanbod. Met onze SICK LifeTime Services ondersteunen we u tijdens de gehele levenscyclus van de machine en zorgen we voor veiligheid en productiviteit.

Dat is voor ons “Sensor Intelligence”.

WERELDWIJD BIJ U IN DE BUURT:

Contactpersonen en andere vestigingen → www.sick.com