



# WLL170-2N192

## WLL170

LICHTGELEIDERSSENSOREN

**SICK**  
Sensor Intelligence.



Afbeelding kan afwijken



### Bestelinformatie

Type	Artikelnr.
WLL170-2N192	6029523

**bij levering inbegrepen:** BEF-WLL170 (1)

Meer apparaatuitvoeringen en accessoires → [www.sick.com/WLL170](http://www.sick.com/WLL170)

### Gedetailleerde technische specificaties

#### Kenmerken

<b>Apparaattype</b>	Lichtgeleiderversterker
<b>Afmetingen (B x H x D)</b>	10,5 mm x 35,5 mm x 83,7 mm
<b>Behuizingsvorm (lichtuittrede)</b>	Blokvormig
<b>Schakelafstand max.</b>	0 mm ... 1.700 mm (Zender-ontvangersysteem) <sup>1)</sup>
<b>Schakelafstand</b>	0 mm ... 45 mm, Tastersysteem <sup>2) 3)</sup> 0 mm ... 350 mm, Zender-ontvangersysteem <sup>4)</sup>
<b>Focus</b>	Ca. 65° <sup>5)</sup>
<b>Lichtsoort</b>	Zichtbaar groen licht
<b>Lichtbron</b>	Led <sup>6)</sup>
<b>Openingshoek</b>	Ca. 65° <sup>5)</sup>
<b>Golflengte</b>	520 nm
<b>Instelling</b>	Potentiometer, 10 omwentelingen
<b>Weergave</b>	Led

<sup>1)</sup> LL3-TB02 en voorzetlens LL3-TA01.

<sup>2)</sup> 90 % objectremissie (op standaardwit, DIN 5033), schakelafstand afhankelijk van lichtgeleider.

<sup>3)</sup> LL3-DK06.

<sup>4)</sup> LL3-TB01.

<sup>5)</sup> Zie gegeven lichtgeleider LL3.

<sup>6)</sup> Gemiddelde levensduur: 100.000 h bij T<sub>U</sub> = +25 °C.

## Mechanisch/Elektrisch

<b>Voedingsspanning <math>U_B</math></b>	10 V DC ... 30 V DC <sup>1)</sup>
<b>Rimpel</b>	10 % <sup>2)</sup>
<b>Stroomopname</b>	30 mA <sup>3)</sup>
<b>Schakeloutput</b>	NPN
<b>Aantal schakeloutputs</b>	1
<b>Type schakeling</b>	Helder-/donkerschakelend
<b>Schakeltype selecteerbaar</b>	Naar keuze, per licht-/donkerschakelaar
<b>Responstijd</b>	$\leq 250 \mu\text{s}$ <sup>4)</sup>
<b>Schakelfrequentie</b>	2.000 Hz <sup>5)</sup>
<b>Tijdfunctie</b>	Uitschakelvertraging
<b>Tijdvertraging</b>	Selecteerbaar met schuifschakelaar, $\leq 40$ ms
<b>Input</b>	-
<b>Aansluittype</b>	Leiding, 3-draad, 2 m <sup>6)</sup>
<b>Draadsectie</b>	Kunststof, PVC
<b>Kabeldoorsnede</b>	0,2 mm <sup>2</sup>
<b>Kabeldiameter</b>	$\varnothing 3,8$ mm
<b>Beveiligingsschakelingen</b>	A <sup>7)</sup> B <sup>8)</sup> C <sup>9)</sup> D <sup>10)</sup>
<b>Beschermingsklasse</b>	III
<b>Gewicht</b>	70 g
<b>Materiaal behuizing</b>	Kunststof, ABS/PC
<b>Isolatieklasse</b>	IP66 <sup>11)</sup>
<b>Leveringsomvang</b>	Bevestigingshoek BEF-WLL170
<b>Omgevingstemperatuur bedrijf</b>	-25 °C ... +55 °C
<b>Omgevingstemperatuur magazijn</b>	-40 °C ... +70 °C
<b>UL-file-nr.</b>	NRKH.E300503 & NRKH7.E300503

<sup>1)</sup> Grenswaarden.

<sup>2)</sup> Mag  $U_V$ -toleranties niet over- of onderschrijden.

<sup>3)</sup> Onbelast.

<sup>4)</sup> Signaalooptijd bij Ohmse belasting.

<sup>5)</sup> Bij licht-donkerverhouding 1:1.

<sup>6)</sup> Onder de 0 °C kabel niet buigen.

<sup>7)</sup> A =  $U_V$ -aansluitingen ompoolbeveiligd.

<sup>8)</sup> B = in- en uitgangen ompoolbeveiligd.

<sup>9)</sup> C = interferentie-onderdrukking.

<sup>10)</sup> D = outputs overstroom- en kortsluitvast.

<sup>11)</sup> Bij correct ingestoken lichtgeleider LL3 en gesloten beschermkap.

## Certificaten

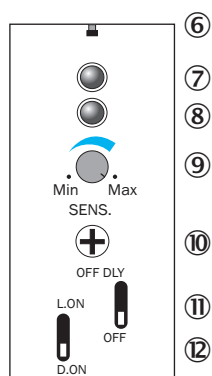
<b>EU declaration of conformity</b>	✓
<b>UK declaration of conformity</b>	✓
<b>ACMA declaration of conformity</b>	✓

China-RoHS	✓
cULus-certificaat	✓
Fotobiologische veiligheid (DIN EN 62471)-certificaat	✓

### Classificaties

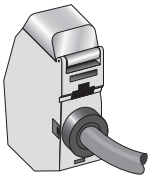
ECLASS 5.0	27270905
ECLASS 5.1.4	27270905
ECLASS 6.0	27270905
ECLASS 6.2	27270905
ECLASS 7.0	27270905
ECLASS 8.0	27270905
ECLASS 8.1	27270905
ECLASS 9.0	27270905
ECLASS 10.0	27270905
ECLASS 11.0	27270905
ECLASS 12.0	27270905
ETIM 5.0	EC002651
ETIM 6.0	EC002651
ETIM 7.0	EC002651
ETIM 8.0	EC002651
UNSPSC 16.0901	39121528

### Instelmogelijkheden WLL170-2

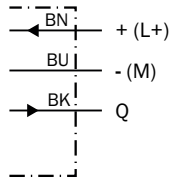


- ⑥ Indicatiestiften correct ingevoerde lichtgeleider LL3
- ⑦ Indicatie-LED oranje: brandt, als schakeloutput actief
- ⑧ Ontvangstindicatie-LED groen: brandt als lichtontvangst <0,9 of > 1,1 (schakeldrempel = 1)
- ⑨ Gevoeligheidsschaal 270°
- ⑩ Gevoeligheidsinsteller (10 omwentelingen)
- ⑪ Keuzeschakelaar uitschakelvertraging: "OFF DLY" (aan)/ "OFF" (uit), 40ms fix
- ⑫ Keuzeschakelaar:"L.ON" (helder schakelend) /"D.ON" (donker schakelend)

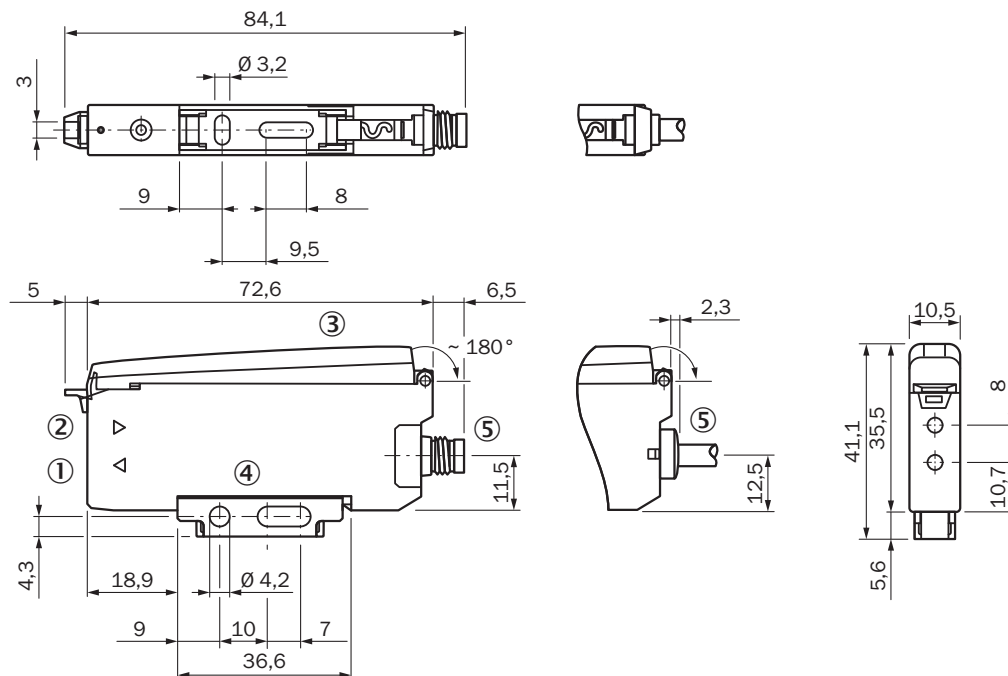
Aansluittype



Aansluitschema Cd-043



Maattekening WLL170-2





Afmetingen in mm (inch)

- ① Zend-LED, montage lichtgeleider LL3 (zendervezel)
- ② Ontvanger, montage lichtgeleider LL3 (ontvangervezel)
- ③ Beschermkap opklapbaar
- ④ Bevestigingshoek, bij levering inbegrepen
- ⑤ Aansluiting

### Aanbevolen accessoires

Meer apparaatuitvoeringen en accessoires → [www.sick.com/WLL170](http://www.sick.com/WLL170)

	Korte beschrijving	Type	Artikelnr.
Bevestigingstechniek			
	<ul style="list-style-type: none"><li>• <b>Beschrijving:</b> Bevestigingshoeken</li><li>• <b>Materiaal:</b> Staal</li><li>• <b>Details:</b> Staal, verzinkt</li><li>• <b>Leveringsomvang:</b> Zonder bevestigingsmateriaal</li><li>• <b>Geschikt voor:</b> WLL170-2, WLL190-2</li></ul>	BEF-WLL170	5306574
	<ul style="list-style-type: none"><li>• <b>Beschrijving:</b> Raileindstuk voor blokmontage</li><li>• <b>Materiaal:</b> Roestvast staal</li><li>• <b>Details:</b> Roestvast staal</li><li>• <b>Leveringsomvang:</b> Incl. bevestigingsmateriaal</li></ul>	BEF-EB01-W190	5313011

## SICK IN ÉÉN OOGOPSLAG

SICK is één van de toonaangevende fabrikanten van intelligente sensoren en sensoroplossingen voor industriële toepassingen. Ons unieke aanbod van producten en services is de perfecte basis voor een veilige en efficiënte besturing van processen, voor de bescherming van mensen tegen ongevallen en het voorkomen van milieuverontreiniging.

Wij hebben uitgebreide ervaring in diverse uiteenlopende domeinen en kennen grondig de branchespecifieke processen en eisen. Zo kunnen wij met intelligente sensoren precies de oplossingen leveren die onze klanten nodig hebben. In onze testcentra in Europa, Azië en Noord-Amerika worden systeemoplossingen voor onze klanten getest en geoptimaliseerd. Dat alles maakt van ons een betrouwbare leverancier en R&D-partner.

Onze uitgebreide services vervolledigen ons aanbod. Met onze SICK LifeTime Services ondersteunen we u tijdens de gehele levenscyclus van de machine en zorgen we voor veiligheid en productiviteit.

**Dat is voor ons “Sensor Intelligence”.**

## WERELDWIJD BIJ U IN DE BUURT:

Contactpersonen en andere vestigingen → [www.sick.com](http://www.sick.com)