



# i110-RA313

## i110R

ELEKTROMECHANISCHE VEILIGHEIDSSCHAKELAAR

**SICK**  
Sensor Intelligence.



### Bestelinformatie

Type	Artikelnr.
i110-RA313	6025107

Meer apparaatuitvoeringen en accessoires → [www.sick.com/i110R](http://www.sick.com/i110R)



### Gedetailleerde technische specificaties

#### Kenmerken

<b>Gedwongen verbreekcontact</b>	3
<b>Maakcontact</b>	1
<b>Activeringsfrequentie</b>	≤ 6.000 /h
<b>Activeringsdraaimoment</b>	≥ 0,34 Nm
<b>Activeringsrichtingen</b>	4
<b>Startsnelheid</b>	0,1 m/min ... 15 m/min
<b>Gedwongen openingshoek</b>	44°

#### Veiligheidstechnische karakteristieken

<b>B<sub>10d</sub>-waarde</b>	2 x 10 <sup>6</sup> schakelcycli (bij geringe belasting)
<b>Model</b>	Model 1 (EN ISO 14119)
<b>Coderingsniveau actuator</b>	Niet gecodeerd (EN ISO 14119)
<b>Veilige toestand bij storing</b>	De schakelaar heeft geen interne foutdetectie en kan bij een fout geen veilige toestand innemen. De foutdetectie vindt plaats met de aangesloten veiligheidsgerichte logische eenheid.

#### Functies

<b>Veilige serieschakeling</b>	Geen, alleen enkele bedrading (met diagnose)
--------------------------------	--

#### Interfaces

<b>Aansluittype</b>	Kabelinvoer, 1 x M20
Kabeldoorsnede	≤ 2,5 mm <sup>2</sup>

#### Elektrisch

<b>Schakelprincipe</b>	Sleepschakelelement
<b>Gebruikscategorie</b>	AC-15/DC-13 (IEC 60947-5-1)
<b>Nominale bedrijfsstroom (-spanning)</b>	3 A (240 V AC) 3 A (24 V DC)
<b>Nominale isolatiespanning U<sub>i</sub></b>	250 V
<b>Piekspanningbestendigheid U<sub>imp</sub></b>	2.500 V AC

<b>Beveiliging tegen kortsluiting</b>	F15
<b>Schakelspanning</b>	≥ 5 V DC
<b>Schakelstroom (schakelspanning)</b>	5 mA (5 V DC)

### Mechanica

<b>Gewicht</b>	0,52 kg
<b>Materiaal behuizing</b>	Gegoten zink
<b>Oppervlaktebehandeling</b>	Gelakt
<b>Mechanische levensduur</b>	10 x 10 <sup>6</sup> schakelcycli

### Omgevingsgegevens

<b>Isolatieklasse</b>	IP66 (IEC 60529)
<b>Bedrijfsomgevingstemperatuur</b>	-25 °C ... +80 °C
<b>Opslagtemperatuur</b>	-25 °C ... +80 °C

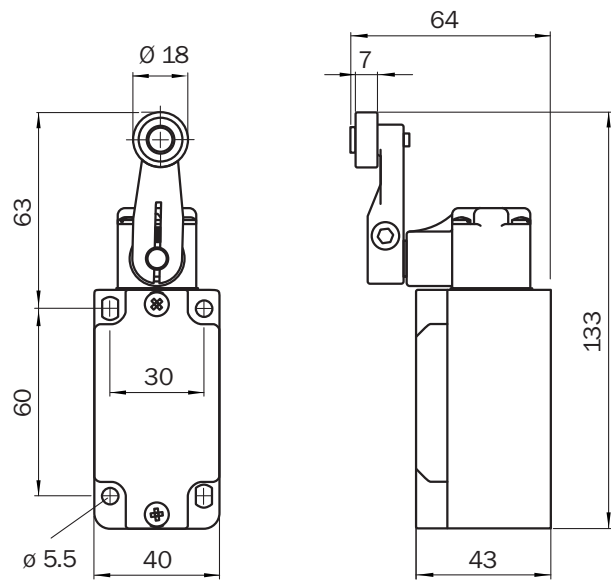
### Classificaties

<b>ECLASS 5.0</b>	27272601
<b>ECLASS 5.1.4</b>	27272601
<b>ECLASS 6.0</b>	27272601
<b>ECLASS 6.2</b>	27272601
<b>ECLASS 7.0</b>	27272601
<b>ECLASS 8.0</b>	27272601
<b>ECLASS 8.1</b>	27272601
<b>ECLASS 9.0</b>	27272601
<b>ECLASS 10.0</b>	27272601
<b>ECLASS 11.0</b>	27272601
<b>ECLASS 12.0</b>	27272601
<b>ETIM 5.0</b>	EC001829
<b>ETIM 6.0</b>	EC001829
<b>ETIM 7.0</b>	EC001829
<b>ETIM 8.0</b>	EC001829
<b>UNSPSC 16.0901</b>	39122205

### Certificaten

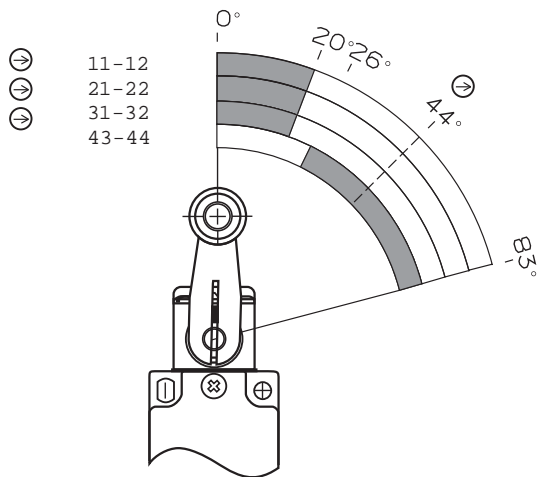
<b>EU declaration of conformity</b>	✓
<b>UK declaration of conformity</b>	✓
<b>cULus certificate</b>	✓
<b>TÜV approval</b>	✓
<b>TÜV approval annex</b>	✓

### Maattekening



Afmetingen in mm (inch)

### Schakelweggrafiek



- Contacts open
- Contacts closed

## SICK IN ÉÉN OOGOPSLAG

SICK is één van de toonaangevende fabrikanten van intelligente sensoren en sensoroplossingen voor industriële toepassingen. Ons unieke aanbod van producten en services is de perfecte basis voor een veilige en efficiënte besturing van processen, voor de bescherming van mensen tegen ongevallen en het voorkomen van milieuverontreiniging.

Wij hebben uitgebreide ervaring in diverse uiteenlopende domeinen en kennen grondig de branchespecifieke processen en eisen. Zo kunnen wij met intelligente sensoren precies de oplossingen leveren die onze klanten nodig hebben. In onze testcentra in Europa, Azië en Noord-Amerika worden systeemoplossingen voor onze klanten getest en geoptimaliseerd. Dat alles maakt van ons een betrouwbare leverancier en R&D-partner.

Onze uitgebreide services vervolledigen ons aanbod. Met onze SICK LifeTime Services ondersteunen we u tijdens de gehele levenscyclus van de machine en zorgen we voor veiligheid en productiviteit.

**Dat is voor ons “Sensor Intelligence”.**

## WERELDWIJD BIJ U IN DE BUURT:

Contactpersonen en andere vestigingen → [www.sick.com](http://www.sick.com)