



i110-PA223

i110P

ELEKTROMECHANISCHE VEILIGHEIDSSCHAKELAAR

SICK
Sensor Intelligence.



Bestelinformatie

Type	Artikelnr.
i110-PA223	6025105

Meer apparaatuitvoeringen en accessoires → www.sick.com/i110P



Gedetailleerde technische specificaties

Kenmerken

Gedwongen verbreekcontact	2
Maakcontact	2
Activeringskracht	≥ 11 N
Activeringsfrequentie	≤ 6.000 /h
Activeringsrichtingen	4
Startsnelheid	0,1 m/min ... 15 m/min
Gedwongen openingsweg	4 mm

Veiligheidstechnische karakteristieken

B_{10d}-waarde	2 x 10 ⁶ schakelcycli (bij geringe belasting)
Model	Model 1 (EN ISO 14119)
Coderingsniveau actuator	Niet gecodeerd (EN ISO 14119)
Veilige toestand bij storing	De schakelaar heeft geen interne foutdetectie en kan bij een fout geen veilige toestand innemen. De foutdetectie vindt plaats met de aangesloten veiligheidsgerichte logische eenheid.

Functies

Veilige serieschakeling	Geen, alleen enkele bedrading (met diagnose)
--------------------------------	--

Interfaces

Aansluittype	Kabelinvoer, 1 x M20
Kabeldoorsnede	≤ 2,5 mm ²

Elektrisch

Schakelprincipe	Sleepschakelelement
Gebruikscategorie	AC-15/DC-13 (IEC 60947-5-1)
Nominale bedrijfsstroom (-spanning)	3 A (240 V AC) 3 A (24 V DC)
Nominale isolatiespanning U_i	250 V
Piekspanningbestendigheid U_{imp}	2.500 V AC

Beveiliging tegen kortsluiting	F15
Schakelspanning	≥ 5 V DC
Schakelstroom (schakelspanning)	5 mA (5 V DC)

Mechanica

Gewicht	0,43 kg
Materiaal behuizing	Gegoten zink
Oppervlaktebehandeling	Gelakt
Mechanische levensduur	10 x 10 ⁶ schakelcycli

Omgevingsgegevens

Isolatieklasse	IP66 (IEC 60529)
Bedrijfsomgevingstemperatuur	-25 °C ... +80 °C
Opslagtemperatuur	-25 °C ... +80 °C
Schokbestendigheid	10 Hz ... 5 Hz, 0,35 mm (IEC 68-2-6)

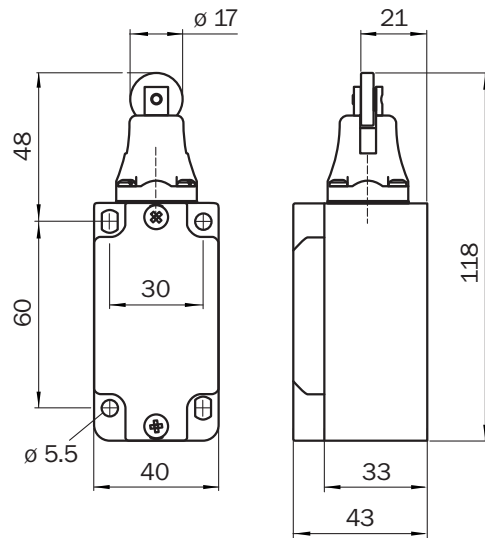
Classificaties

ECLASS 5.0	27272601
ECLASS 5.1.4	27272601
ECLASS 6.0	27272601
ECLASS 6.2	27272601
ECLASS 7.0	27272601
ECLASS 8.0	27272601
ECLASS 8.1	27272601
ECLASS 9.0	27272601
ECLASS 10.0	27272601
ECLASS 11.0	27272601
ECLASS 12.0	27272601
ETIM 5.0	EC001829
ETIM 6.0	EC001829
ETIM 7.0	EC001829
ETIM 8.0	EC001829
UNSPSC 16.0901	39122205

Certificaten

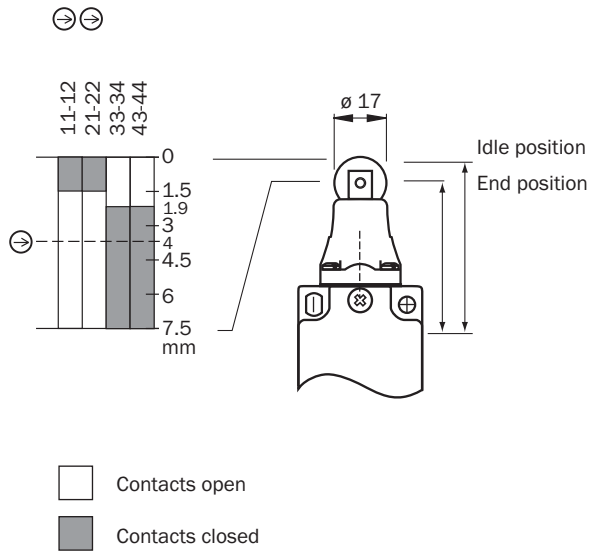
EU declaration of conformity	✓
UK declaration of conformity	✓
cULus certificate	✓
TÜV approval	✓
TÜV approval annex	✓

Maattekening



Afmetingen in mm (inch)

Schakelweggrafiek



SICK IN ÉÉN OOGOPSLAG

SICK is één van de toonaangevende fabrikanten van intelligente sensoren en sensoroplossingen voor industriële toepassingen. Ons unieke aanbod van producten en services is de perfecte basis voor een veilige en efficiënte besturing van processen, voor de bescherming van mensen tegen ongevallen en het voorkomen van milieuverontreiniging.

Wij hebben uitgebreide ervaring in diverse uiteenlopende domeinen en kennen grondig de branchespecifieke processen en eisen. Zo kunnen wij met intelligente sensoren precies de oplossingen leveren die onze klanten nodig hebben. In onze testcentra in Europa, Azië en Noord-Amerika worden systeemoplossingen voor onze klanten getest en geoptimaliseerd. Dat alles maakt van ons een betrouwbare leverancier en R&D-partner.

Onze uitgebreide services vervolledigen ons aanbod. Met onze SICK LifeTime Services ondersteunen we u tijdens de gehele levenscyclus van de machine en zorgen we voor veiligheid en productiviteit.

Dat is voor ons “Sensor Intelligence”.

WERELDWIJD BIJ U IN DE BUURT:

Contactpersonen en andere vestigingen → www.sick.com