



E100-A2A22C05A

E100

VEILIGHEIDSBEDIENINGSCOMPONENTEN

**SICK**  
Sensor Intelligence.

### Bestelinformatie



Type	Artikelnr.
E100-A2A22C05A	6021917

Meer apparaatuitvoeringen en accessoires → [www.sick.com/E100](http://www.sick.com/E100)



### Gedetailleerde technische specificaties

#### Kenmerken

<b>Gedwongen verbreekcontact</b>	2
<b>Maakcontact</b>	2
<b>Activeringsrichtingen</b>	1

#### Veiligheidstechnische karakteristieken

<b>B<sub>10d</sub>-waarde</b>	5 x 10 <sup>5</sup> schakelcycli (bij geringe belasting)
<b>Veilige toestand bij storing</b>	De schakelaar heeft geen interne foutdetectie en kan bij een fout geen veilige toestand innemen. De foutdetectie vindt plaats met de aangesloten veiligheidsgerichte logische eenheid.

#### Functies

<b>Veilige serieschakeling</b>	Geen, alleen enkele bedrading (met diagnose)
--------------------------------	--

#### Interfaces

<b>Type verbindingkabel</b>	Spiraal
<b>Aansluittype</b>	Kabel open einde
Kabellengte	5 m
Kabeldiameter	8 mm
Kabeldoorsnede	8 x 0,34 mm <sup>2</sup>
Buigradius (bij vaste plaatsing)	> 7,5 x kabeldiameter
Buigradius (bij beweeglijke kabel)	> 15 x kabeldiameter
Draadsectie	PUR
Geleidermateriaal	Koper

#### Elektrisch

<b>Schakelprincipe</b>	Sleepschakelement
<b>Gedwongen verbreekcontact</b>	2
<b>Maakcontact</b>	2
<b>Gebruikscategorie</b>	AC-15/DC-13 (EN 60947-5-1)
<b>Nominale bedrijfsstroom (-spanning)</b>	2 A (230 V AC) 2 A (24 V DC)

<b>Nominale isolatiespanning <math>U_i</math></b>	250 V
<b>Piekspanningbestendigheid <math>U_{imp}</math></b>	2.500 V
<b>Beveiliging tegen kortsluiting</b>	2 A gG
<b>Schakelspanning</b>	$\geq 12$ V DC
<b>Schakelstroom (schakelspanning)</b>	1 mA (24 V DC)

### Mechanica

<b>Afmetingen</b>	64 mm x 132 mm
<b>Gewicht</b>	1,32 kg
<b>Materiaal behuizing</b>	Kunststof
<b>Mechanische levensduur</b>	$1 \times 10^5$ schakelcycli

### Omgevingsgegevens

<b>Isolatieklasse</b>	IP67 (EN 60529)
<b>Bedrijfsomgevingstemperatuur</b>	-5 °C ... +50 °C
<b>Opslagtemperatuur</b>	-5 °C ... +50 °C

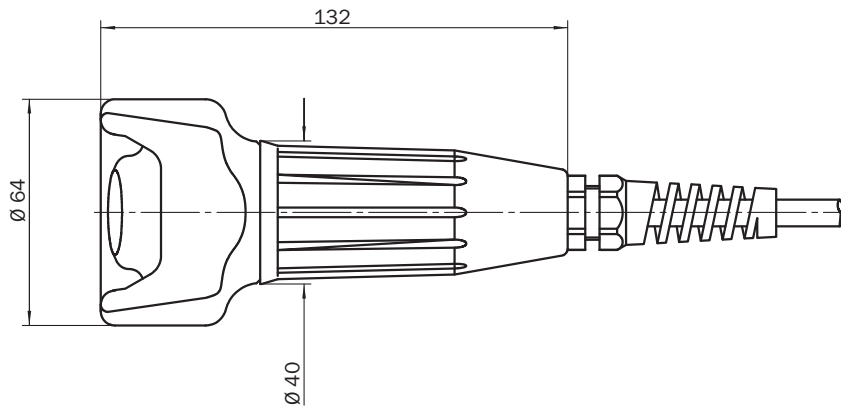
### Certificaten

<b>EU declaration of conformity</b>	✓
<b>UK declaration of conformity</b>	✓
<b>China RoHS</b>	✓
<b>cULus certificate</b>	✓

### Classificaties

<b>ECLASS 5.0</b>	27371238
<b>ECLASS 5.1.4</b>	27371238
<b>ECLASS 6.0</b>	27371238
<b>ECLASS 6.2</b>	27371238
<b>ECLASS 7.0</b>	27371238
<b>ECLASS 8.0</b>	27371238
<b>ECLASS 8.1</b>	27371238
<b>ECLASS 9.0</b>	27371238
<b>ECLASS 10.0</b>	27371238
<b>ECLASS 11.0</b>	27371238
<b>ECLASS 12.0</b>	27371238
<b>ETIM 5.0</b>	EC002571
<b>ETIM 6.0</b>	EC002571
<b>ETIM 7.0</b>	EC002571
<b>ETIM 8.0</b>	EC002571
<b>UNSPSC 16.0901</b>	39122205

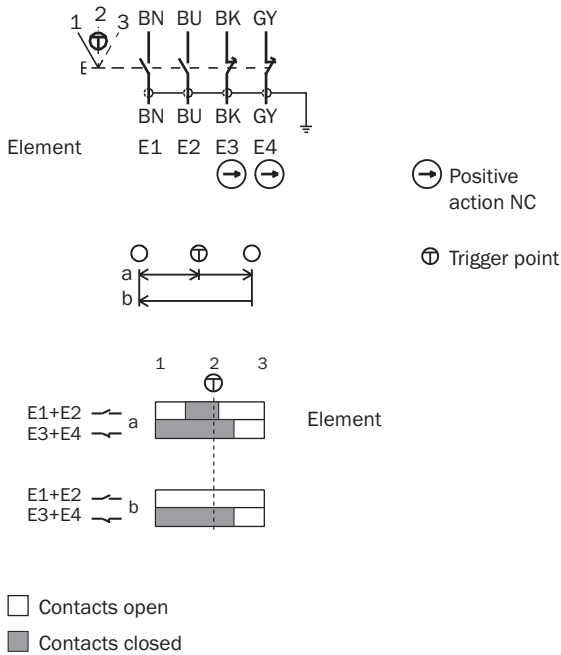
### Maattekening E100-A



Afmetingen in mm (inch)

### Schakelweggrafiek E100-A

2 NO  
2 positive action NC



## SICK IN ÉÉN OOGOPSLAG

SICK is één van de toonaangevende fabrikanten van intelligente sensoren en sensoroplossingen voor industriële toepassingen. Ons unieke aanbod van producten en services is de perfecte basis voor een veilige en efficiënte besturing van processen, voor de bescherming van mensen tegen ongevallen en het voorkomen van milieuverontreiniging.

Wij hebben uitgebreide ervaring in diverse uiteenlopende domeinen en kennen grondig de branchespecifieke processen en eisen. Zo kunnen wij met intelligente sensoren precies de oplossingen leveren die onze klanten nodig hebben. In onze testcentra in Europa, Azië en Noord-Amerika worden systeemoplossingen voor onze klanten getest en geoptimaliseerd. Dat alles maakt van ons een betrouwbare leverancier en R&D-partner.

Onze uitgebreide services vervolledigen ons aanbod. Met onze SICK LifeTime Services ondersteunen we u tijdens de gehele levenscyclus van de machine en zorgen we voor veiligheid en productiviteit.

**Dat is voor ons “Sensor Intelligence”.**

## WERELDWIJD BIJ U IN DE BUURT:

Contactpersonen en andere vestigingen → [www.sick.com](http://www.sick.com)