



E100-A2A22S10A

E100

VEILIGHEIDSBEDIENINGSCOMPONENTEN

SICK
Sensor Intelligence.

Bestelinformatie



Type	Artikelnr.
E100-A2A22S10A	6021916

Meer apparaatuitvoeringen en accessoires → www.sick.com/E100



Gedetailleerde technische specificaties

Kenmerken

Gedwongen verbreekcontact	2
Maakcontact	2
Activeringsrichtingen	1

Veiligheidstechnische karakteristieken

B_{10d}-waarde	5 x 10 ⁵ schakelcycli (bij geringe belasting)
Veilige toestand bij storing	De schakelaar heeft geen interne foutdetectie en kan bij een fout geen veilige toestand innemen. De foutdetectie vindt plaats met de aangesloten veiligheidsgerichte logische eenheid.

Functies

Veilige serieschakeling	Geen, alleen enkele bedrading (met diagnose)
--------------------------------	--

Interfaces

Type verbindingkabel	Recht
Aansluittype	Kabel open einde
Kabellengte	10 m
Kabeldiameter	8 mm
Kabeldoorsnede	8 x 0,34 mm ²
Buigradius (bij vaste plaatsing)	> 7,5 x kabeldiameter
Buigradius (bij beweeglijke kabel)	> 15 x kabeldiameter
Draadsectie	PUR
Geleidermateriaal	Koper

Elektrisch

Schakelprincipe	Sleepschakelement
Gedwongen verbreekcontact	2
Maakcontact	2
Gebruikscategorie	AC-15/DC-13 (EN 60947-5-1)
Nominale bedrijfsstroom (-spanning)	2 A (230 V AC) 2 A (24 V DC)

Nominale isolatiespanning U_i	250 V
Piekspanningbestendigheid U_{imp}	2.500 V
Beveiliging tegen kortsluiting	2 A gG
Schakelspanning	≥ 12 V DC
Schakelstroom (schakelspanning)	1 mA (24 V DC)

Mechanica

Afmetingen	64 mm x 132 mm
Gewicht	1,27 kg
Materiaal behuizing	Kunststof
Mechanische levensduur	1×10^5 schakelcycli

Omgevingsgegevens

Isolatieklasse	IP67 (EN 60529)
Bedrijfsomgevingstemperatuur	-5 °C ... +50 °C
Opslagtemperatuur	-5 °C ... +50 °C

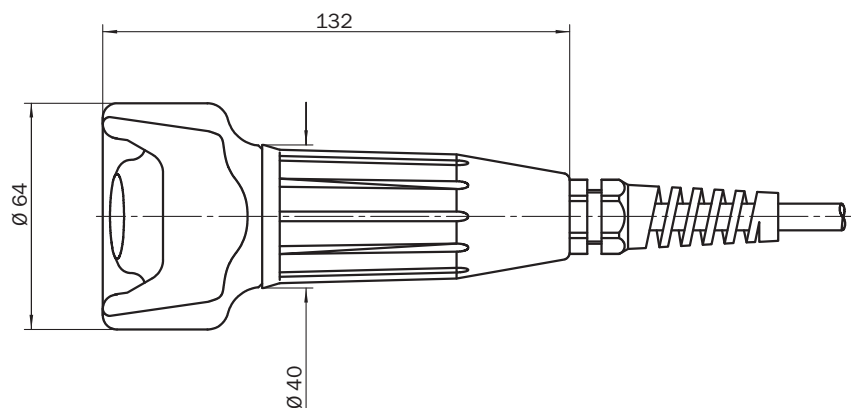
Certificaten

EU declaration of conformity	✓
UK declaration of conformity	✓
China RoHS	✓
cULus certificate	✓

Classificaties

ECLASS 5.0	27371238
ECLASS 5.1.4	27371238
ECLASS 6.0	27371238
ECLASS 6.2	27371238
ECLASS 7.0	27371238
ECLASS 8.0	27371238
ECLASS 8.1	27371238
ECLASS 9.0	27371238
ECLASS 10.0	27371238
ECLASS 11.0	27371238
ECLASS 12.0	27371238
ETIM 5.0	EC002571
ETIM 6.0	EC002571
ETIM 7.0	EC002571
ETIM 8.0	EC002571
UNSPSC 16.0901	39122205

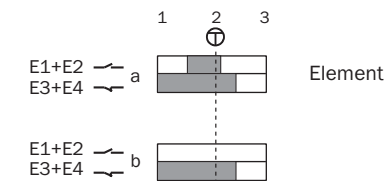
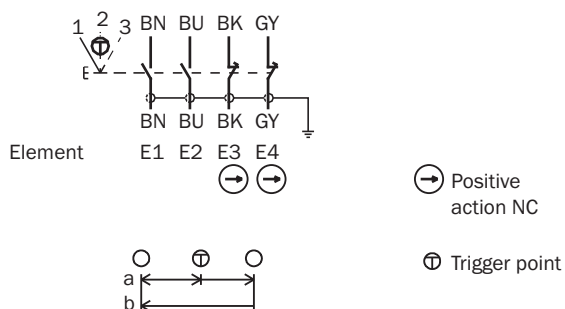
Maattekening E100-A



Afmetingen in mm (inch)

Schakelweggrafiek E100-A

2 NO
 2 positive action NC



□ Contacts open
 ■ Contacts closed

SICK IN ÉÉN OOGOPSLAG

SICK is één van de toonaangevende fabrikanten van intelligente sensoren en sensoroplossingen voor industriële toepassingen. Ons unieke aanbod van producten en services is de perfecte basis voor een veilige en efficiënte besturing van processen, voor de bescherming van mensen tegen ongevallen en het voorkomen van milieuverontreiniging.

Wij hebben uitgebreide ervaring in diverse uiteenlopende domeinen en kennen grondig de branchespecifieke processen en eisen. Zo kunnen wij met intelligente sensoren precies de oplossingen leveren die onze klanten nodig hebben. In onze testcentra in Europa, Azië en Noord-Amerika worden systeemoplossingen voor onze klanten getest en geoptimaliseerd. Dat alles maakt van ons een betrouwbare leverancier en R&D-partner.

Onze uitgebreide services vervolledigen ons aanbod. Met onze SICK LifeTime Services ondersteunen we u tijdens de gehele levenscyclus van de machine en zorgen we voor veiligheid en productiviteit.

Dat is voor ons “Sensor Intelligence”.

WERELDWIJD BIJ U IN DE BUURT:

Contactpersonen en andere vestigingen → www.sick.com