



LL3-TS11

Lichtgeleiderkabel

LICHTGELEIDERSSENSOREN

SICK
Sensor Intelligence.



Bestelinformatie

Type	Artikelnr.
LL3-TS11	5338673

bij levering inbegrepen: FC (1)

Meer apparaatuitvoeringen en accessoires → www.sick.com/Lichtgeleiderkabel

Gedetailleerde technische specificaties

Kenmerken

Apparaattype	Lichtgeleiderkabel
Werkingsprincipe	Zender-ontvangersysteem, bestaande uit een zender en een ontvanger
Vorm lichtgeleiderkop	Vlakke constructie, 90° omkering, Array
Applicatie	Bereikdetectie
Compatibele glasvezelversterkers	GLL70, WLL80, WLL180, GLL170(T), WLL24 Ex
Schakelafstand max.	Afhankelijk van de gebruikte lichtgeleiderversterker
Minimale objectdiameter	0,45 mm ¹⁾
Lichtgeleiderkop	
Openingshoek	60°
Geïntegreerde lens	Nee
Compatibiliteit voorzetlenzen	Nee
Glasvezel	
Compatibiliteit met infrarood licht	Nee
Lichtgeleider inkortbaar	✓
Adapter-eindhulzen nodig	Nee
Bij levering inbegrepen	Snijapparaat lichtgeleiders FC (5304141)

¹⁾ Kleinst detecteerbare object werd bij optimale meetafstand en optimale instelling bepaald.

Mechanica

Lichtgeleiderkop	
Lichtuitgang	Radiaal
Breedte lichtgeleiderkop array	100 mm
Glasvezel	
Lichtgeleiderkabellengte	2.000 mm
Buigradius	40 mm
Dynamische flexibiliteit (robotica)	Nee
Buitendiameter, aansluiting lichtgeleiderkabel	2,2 mm
Vezelordening	Multifiber
Kernstructuur	125 x Ø 0,25 mm ¹⁾ Multifiber
Materiaal	

¹⁾ 1 x Ø 1,5 mm voor verbindingkabel.

Lichtgeleiderkop	Zinklegering
Mantel	Polyethylen (PE)
Vezel	Polymethylmethacrylat (PMMA)
Gewicht	15 g

¹⁾ 1 x Ø 1,5 mm voor verbindingkabel.

Omgevingsgegevens

Omgevingstemperatuur bedrijf	-55 °C ... +70 °C
-------------------------------------	-------------------

Schakelafstanden met WLL180T

Bedrijfsmodus 16 µs	200 mm
Bedrijfsmodus 70 µs	550 mm
Bedrijfsmodus 250 µs	1.000 mm
Bedrijfsmodus 2 ms	2.400 mm
Bedrijfsmodus 8 ms	3.200 mm
Opmerking	Schakelafstanden gerelateerd aan lichtgeleidersensoren met type licht: zichtbaar rood licht

Schakelafstanden met GLL170

Bedrijfsmodus 250 µs	400 mm
-----------------------------	--------

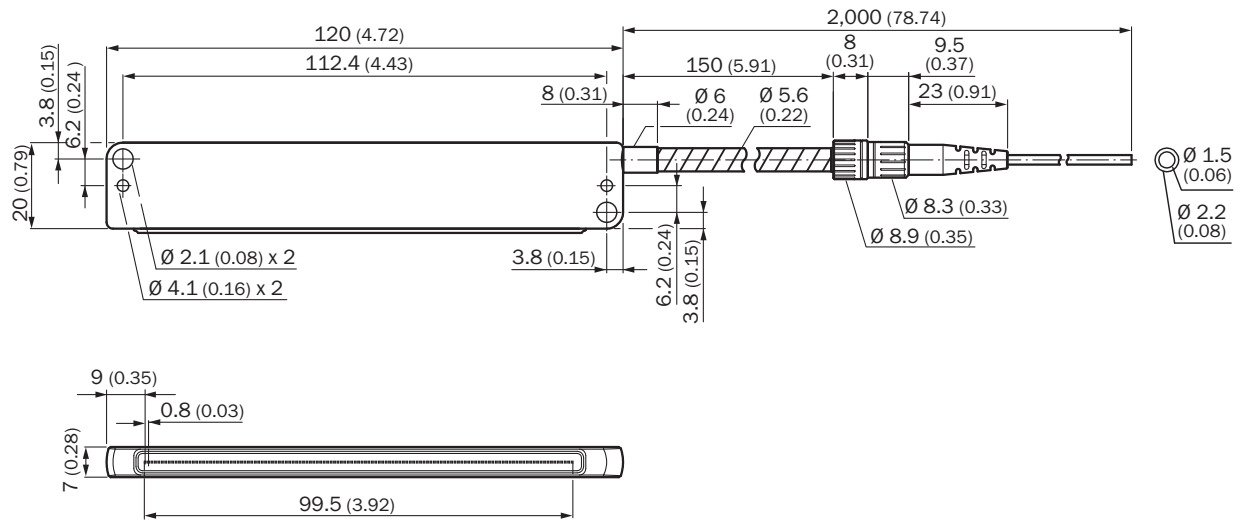
Schakelafstanden met GLL170T

Bedrijfsmodus 50 µs	250 mm
Bedrijfsmodus 250 µs	420 mm

Classificaties

ECLASS 5.0	27270905
ECLASS 5.1.4	27270905
ECLASS 6.0	27270905
ECLASS 6.2	27270905
ECLASS 7.0	27270905
ECLASS 8.0	27270905
ECLASS 8.1	27270905
ECLASS 9.0	27270905
ECLASS 10.0	27270905
ECLASS 11.0	27270905
ECLASS 12.0	27270905
ETIM 5.0	EC002651
ETIM 6.0	EC002651
ETIM 7.0	EC002651
ETIM 8.0	EC002651
UNSPSC 16.0901	39121528

Maattekening



SICK IN ÉÉN OOGOPSLAG

SICK is één van de toonaangevende fabrikanten van intelligente sensoren en sensoroplossingen voor industriële toepassingen. Ons unieke aanbod van producten en services is de perfecte basis voor een veilige en efficiënte besturing van processen, voor de bescherming van mensen tegen ongevallen en het voorkomen van milieuverontreiniging.

Wij hebben uitgebreide ervaring in diverse uiteenlopende domeinen en kennen grondig de branchespecifieke processen en eisen. Zo kunnen wij met intelligente sensoren precies de oplossingen leveren die onze klanten nodig hebben. In onze testcentra in Europa, Azië en Noord-Amerika worden systeemoplossingen voor onze klanten getest en geoptimaliseerd. Dat alles maakt van ons een betrouwbare leverancier en R&D-partner.

Onze uitgebreide services vervolledigen ons aanbod. Met onze SICK LifeTime Services ondersteunen we u tijdens de gehele levenscyclus van de machine en zorgen we voor veiligheid en productiviteit.

Dat is voor ons “Sensor Intelligence”.

WERELDWIJD BIJ U IN DE BUURT:

Contactpersonen en andere vestigingen → www.sick.com