

# LL3-DM02-3

Lichtgeleiderkabel

LICHTGELEIDERSSENSOREN

**SICK**  
Sensor Intelligence.



### Bestelinformatie

Type	Artikelnr.
LL3-DM02-3	5327029

Meer apparaatuitvoeringen en accessoires → [www.sick.com/Lichtgeleiderkabel](http://www.sick.com/Lichtgeleiderkabel)

### Gedetailleerde technische specificaties

#### Kenmerken

<b>Apparaattype</b>	Lichtgeleiderkabel
<b>Werkingsprincipe</b>	Tastersysteem
<b>Vorm lichtgeleiderkop</b>	Schroefdraadhuls
<b>Applicatie</b>	Standaard
<b>Compatibele glasvezelversterkers</b>	GLL70, WLL80, WLL180, GLL170(T)
<b>Schakelafstand max.</b>	Afhankelijk van de gebruikte lichtgeleiderversterker
<b>Minimale objectdiameter</b>	0,015 mm <sup>1)</sup>
<b>Lichtgeleiderkop</b>	
Openingshoek	60°
Geïntegreerde lens	Nee
Compatibiliteit voorzetlenzen	Ja
<b>Glasvezel</b>	
Compatibiliteit met infrarood licht	Nee
Lichtgeleider inkortbaar	✓
Adapter-eindhulzen nodig	Ja
<b>Bij levering inbegrepen</b>	Bevestiging, 2 x zeskantmoer M4, 2 x vulring, adapterhulzen, adapterhulzen BF-WLL160-13 (1,3 mm), snijapparaat lichtgeleiders FC (5304141)

<sup>1)</sup> Kleinst detecteerbare object werd bij optimale meetafstand en optimale instelling bepaald.

#### Mechanica

<b>Lichtgeleiderkop</b>	
Lichtuitgang	Axiaal
Draaddiameter (behuizing)	M4
<b>Glasvezel</b>	
Lichtgeleiderkabel lengte	3.000 mm
Buigradius	15 mm
Dynamische flexibiliteit (robotica)	Nee
Buitendiameter, aansluiting lichtgeleiderkabel	1,3 mm
Vezelordening	Coaxiaal
Kernstructuur	S: Ø 0,5 mm, R: 9 x Ø 0,25 mm <sup>1)</sup> Coaxiaal
<b>Materiaal</b>	

<sup>1)</sup> C = coaxiaal, S = zender, E = ontvanger.

Lichtgeleiderkop	Roestvast staal
Mantel	Polyethylen (PE)
Vezel	Polymethylmethacrylat (PMMA)
<b>Gewicht</b>	23 g

<sup>1)</sup> C = coaxiaal, S = zender, E = ontvanger.

### Omgevingsgegevens

<b>Omgevingstemperatuur bedrijf</b>	-40 °C ... +70 °C
-------------------------------------	-------------------

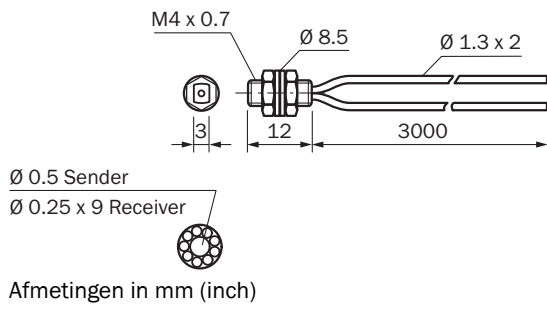
### Schakelafstanden met WLL180T

<b>Bedrijfsmodus 16 µs</b>	40 mm
<b>Bedrijfsmodus 70 µs</b>	130 mm
<b>Bedrijfsmodus 250 µs</b>	200 mm
<b>Bedrijfsmodus 2 ms</b>	350 mm
<b>Bedrijfsmodus 8 ms</b>	600 mm
<b>Opmerking</b>	Schakelafstanden gerelateerd aan lichtgeleidersensoren met type licht: zichtbaar rood licht

### Classificaties

<b>ECLASS 5.0</b>	27270905
<b>ECLASS 5.1.4</b>	27270905
<b>ECLASS 6.0</b>	27270905
<b>ECLASS 6.2</b>	27270905
<b>ECLASS 7.0</b>	27270905
<b>ECLASS 8.0</b>	27270905
<b>ECLASS 8.1</b>	27270905
<b>ECLASS 9.0</b>	27270905
<b>ECLASS 10.0</b>	27270905
<b>ECLASS 11.0</b>	27270905
<b>ECLASS 12.0</b>	27270905
<b>ETIM 5.0</b>	EC002651
<b>ETIM 6.0</b>	EC002651
<b>ETIM 7.0</b>	EC002651
<b>ETIM 8.0</b>	EC002651
<b>UNSPSC 16.0901</b>	39121528

### Maattekening



## SICK IN ÉÉN OOGOPSLAG

SICK is één van de toonaangevende fabrikanten van intelligente sensoren en sensoroplossingen voor industriële toepassingen. Ons unieke aanbod van producten en services is de perfecte basis voor een veilige en efficiënte besturing van processen, voor de bescherming van mensen tegen ongevallen en het voorkomen van milieuverontreiniging.

Wij hebben uitgebreide ervaring in diverse uiteenlopende domeinen en kennen grondig de branchespecifieke processen en eisen. Zo kunnen wij met intelligente sensoren precies de oplossingen leveren die onze klanten nodig hebben. In onze testcentra in Europa, Azië en Noord-Amerika worden systeemoplossingen voor onze klanten getest en geoptimaliseerd. Dat alles maakt van ons een betrouwbare leverancier en R&D-partner.

Onze uitgebreide services vervolledigen ons aanbod. Met onze SICK LifeTime Services ondersteunen we u tijdens de gehele levenscyclus van de machine en zorgen we voor veiligheid en productiviteit.

**Dat is voor ons “Sensor Intelligence”.**

## WERELDWIJD BIJ U IN DE BUURT:

Contactpersonen en andere vestigingen → [www.sick.com](http://www.sick.com)