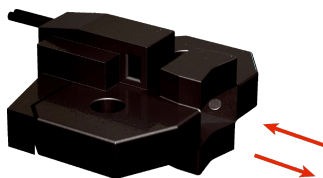


## LL3-DF04

Lichtgeleiderkabel

LICHTGELEIDERSSENSOREN

**SICK**  
Sensor Intelligence.



### Bestelinformatie

Type	Artikelnr.
LL3-DF04	5326035

**bij levering inbegrepen:** BF-WLL160-10 (1), FC (1)

Meer apparaatuitvoeringen en accessoires → [www.sick.com/Lichtgeleiderkabel](http://www.sick.com/Lichtgeleiderkabel)

### Gedetailleerde technische specificaties

#### Kenmerken

<b>Apparaattype</b>	Lichtgeleiderkabel	
<b>Werkingsprincipe</b>	Tastersysteem	
<b>Vorm lichtgeleiderkop</b>	Speciale bouwvorm	
<b>Applicatie</b>	Vloeistofniveau (leidingmontage)	
<b>Bijzondere kenmerken</b>	Geschikt voor toepassingen met transparante slangen/buizen (PFA) met een buitendiameter van 6-26 mm en een wanddikte van 1-3 mm	
<b>Compatibele glasvezelversterkers</b>	GLL70, WLL80, WLL180, GLL170(T)	
<b>Schakelafstand max.</b>	Afhankelijk van de gebruikte lichtgeleiderversterker	
<b>Lichtgeleiderkop</b>	Openingshoek	60°
	Geïntegreerde lens	Nee
	Compatibiliteit voorzetlens	Nee
<b>Glasvezel</b>	Compatibiliteit met infrarood licht	Nee
	Lichtgeleider inkortbaar	✓
	Adapter-eindhulzen nodig	Ja
<b>Bij levering inbegrepen</b>	Adapterhulzen, adapterhulzen BF-WLL160-10 (1,0 mm), snijapparaat lichtgeleiders FC (5304141), beschermmantel voor lichtgeleiderkop	

#### Mechanica

<b>Lichtgeleiderkop</b>	Lichtuitgang	Axiaal
<b>Glasvezel</b>	Lichtgeleiderkabel lengte	2.000 mm
	Buigradius	10 mm
	Dynamische flexibiliteit (robotica)	Nee
	Buitendiameter, aansluiting lichtgeleiderkabel	1 mm
	Vezelordening	Singlefiber
	Kernstructuur	2 x Ø 0,5 mm Singlefiber
<b>Materiaal</b>	Lichtgeleiderkop	Polyetherimid (PEI)
	Mantel	Polyethylen (PE)
	Vezel	Polymethylmethacrylat (PMMA)

<b>Gewicht</b>	41 g
----------------	------

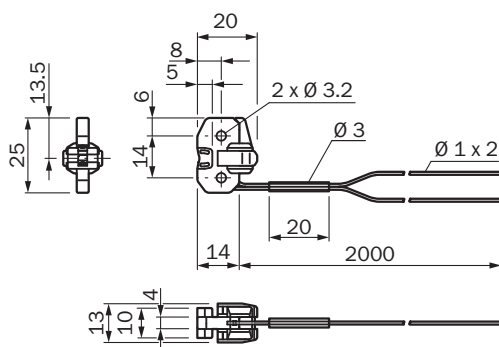
## Omgevingsgegevens

<b>Omgevingstemperatuur bedrijf</b>	-40 °C ... +100 °C
-------------------------------------	--------------------

## Classificaties

<b>ECLASS 5.0</b>	27270905
<b>ECLASS 5.1.4</b>	27270905
<b>ECLASS 6.0</b>	27270905
<b>ECLASS 6.2</b>	27270905
<b>ECLASS 7.0</b>	27270905
<b>ECLASS 8.0</b>	27270905
<b>ECLASS 8.1</b>	27270905
<b>ECLASS 9.0</b>	27270905
<b>ECLASS 10.0</b>	27270905
<b>ECLASS 11.0</b>	27270905
<b>ECLASS 12.0</b>	27270905
<b>ETIM 5.0</b>	EC002651
<b>ETIM 6.0</b>	EC002651
<b>ETIM 7.0</b>	EC002651
<b>ETIM 8.0</b>	EC002651
<b>UNSPSC 16.0901</b>	39121528

## Maattekening LL3-DF04



Afmetingen in mm (inch)

## SICK IN ÉÉN OOGOPSLAG

SICK is één van de toonaangevende fabrikanten van intelligente sensoren en sensoroplossingen voor industriële toepassingen. Ons unieke aanbod van producten en services is de perfecte basis voor een veilige en efficiënte besturing van processen, voor de bescherming van mensen tegen ongevallen en het voorkomen van milieuverontreiniging.

Wij hebben uitgebreide ervaring in diverse uiteenlopende domeinen en kennen grondig de branchespecifieke processen en eisen. Zo kunnen wij met intelligente sensoren precies de oplossingen leveren die onze klanten nodig hebben. In onze testcentra in Europa, Azië en Noord-Amerika worden systeemoplossingen voor onze klanten getest en geoptimaliseerd. Dat alles maakt van ons een betrouwbare leverancier en R&D-partner.

Onze uitgebreide services vervolledigen ons aanbod. Met onze SICK LifeTime Services ondersteunen we u tijdens de gehele levenscyclus van de machine en zorgen we voor veiligheid en productiviteit.

**Dat is voor ons “Sensor Intelligence”.**

## WERELDWIJD BIJ U IN DE BUURT:

Contactpersonen en andere vestigingen → [www.sick.com](http://www.sick.com)