

LL3-DJ02

Lichtgeleiderkabel

LICHTGELEIDERSSENSOREN

SICK
Sensor Intelligence.



Bestelinformatie

Type	Artikelnr.
LL3-DJ02	5325992

Meer apparaatuitvoeringen en accessoires → www.sick.com/Lichtgeleiderkabel

Gedetailleerde technische specificaties

Kenmerken

Apparaattype	Lichtgeleiderkabel	
Werkingsprincipe	Tastersysteem	
Vorm lichtgeleiderkop	Schroefdraadhuls	
Applicatie	Standaard	
Compatibele glasvezelversterkers	GLL70, WLL80, WLL180, GLL170(T), WLL24 Ex	
Schakelafstand max.	890 mm (Schakelafstand WLL80 bij 8 ms)	
Minimale objectdiameter	0,02 mm ¹⁾	
Lichtgeleiderkop	Openingshoek	60°
	Geïntegreerde lens	Nee
	Compatibiliteit voorzetlens	Nee
Glasvezel	Compatibiliteit met infrarood licht	Nee
	Lichtgeleider inkortbaar	✓
	Adapter-eindhulzen nodig	Nee
Bij levering inbegrepen	Bevestiging, 2 x zeskantmoer M6, 1 x vulring	

¹⁾ Kleinst detecteerbare object werd bij optimale meetafstand en optimale instelling bepaald.

Mechanica

Lichtgeleiderkop	Lichtuitgang	Axiaal
	Draaddiameter (behuizing)	M6
Glasvezel	Lichtgeleiderkabel lengte	1.000 mm
	Buigradius	10 mm
	Dynamische flexibiliteit (robotica)	Nee
	Buitendiameter, aansluiting lichtgeleiderkabel	2,2 mm
	Vezelordering	Multifiber
	Kernstructuur	S: 9 x Ø 0,25 mm, R: 9 x Ø 0,25 mm Multifiber
Materiaal	Lichtgeleiderkop	Koper-zinklegering (CuZn)
	Mantel	Roestvast staal
	Vezel	Polymethylmethacrylat (PMMA)

Gewicht	55 g
----------------	------

Omgevingsgegevens

Omgevingstemperatuur bedrijf	-40 °C ... +70 °C
-------------------------------------	-------------------

Schakelafstanden met WLL80

Bedrijfsmodus 16 µs	70 mm
Bedrijfsmodus 70 µs	195 mm
Bedrijfsmodus 250 µs	365 mm
Bedrijfsmodus 500 µs	440 mm
Bedrijfsmodus 1 ms	485 mm
Bedrijfsmodus 2 ms	610 mm
Bedrijfsmodus 8 ms	890 mm
Opmerking	Schakelafstanden gerelateerd aan lichtgeleidersensoren met type licht: zichtbaar rood licht

Schakelafstanden met WLL180T

Bedrijfsmodus 16 µs	38 mm
Bedrijfsmodus 70 µs	120 mm
Bedrijfsmodus 250 µs	230 mm
Bedrijfsmodus 2 ms	460 mm
Bedrijfsmodus 8 ms	490 mm
Opmerking	Schakelafstanden gerelateerd aan lichtgeleidersensoren met type licht: zichtbaar rood licht

Schakelafstanden met GLL170

Bedrijfsmodus 250 µs	150 mm
-----------------------------	--------

Schakelafstanden met GLL170T

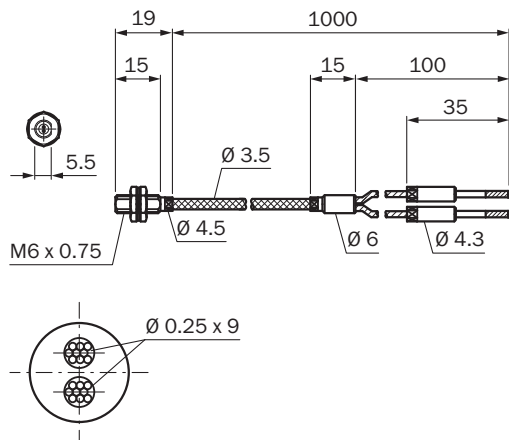
Bedrijfsmodus 50 µs	80 mm
Bedrijfsmodus 250 µs	160 mm

Classificaties

ECLASS 5.0	27270905
ECLASS 5.1.4	27270905
ECLASS 6.0	27270905
ECLASS 6.2	27270905
ECLASS 7.0	27270905
ECLASS 8.0	27270905
ECLASS 8.1	27270905
ECLASS 9.0	27270905
ECLASS 10.0	27270905
ECLASS 11.0	27270905
ECLASS 12.0	27270905
ETIM 5.0	EC002651
ETIM 6.0	EC002651
ETIM 7.0	EC002651

ETIM 8.0	EC002651
UNSPSC 16.0901	39121528


Maattekening LL3-DJ02



Afmetingen in mm (inch)

Aanbevolen accessoires

Meer apparaatuitvoeringen en accessoires → www.sick.com/Lichtgeleiderkabel

	Korte beschrijving	Type	Artikelnr.
apparatuurbescherming en apparatuuronderhoud			
	<ul style="list-style-type: none"> Beschrijving: Metalen beschermsslant voor LL3-lichtgeleiders met M6-schroefdraadkop, lengte 1000 mm Leveringsomvang: 1 stuk 	BEF-LL3M61000	5331291
	<ul style="list-style-type: none"> Beschrijving: Metalen beschermsslant voor LL3-lichtgeleiders met M6-schroefdraadkop, lengte 500 mm Leveringsomvang: 1 stuk 	BEF-LL3M6500	5331290

SICK IN ÉÉN OOGOPSLAG

SICK is één van de toonaangevende fabrikanten van intelligente sensoren en sensoroplossingen voor industriële toepassingen. Ons unieke aanbod van producten en services is de perfecte basis voor een veilige en efficiënte besturing van processen, voor de bescherming van mensen tegen ongevallen en het voorkomen van milieuverontreiniging.

Wij hebben uitgebreide ervaring in diverse uiteenlopende domeinen en kennen grondig de branchespecifieke processen en eisen. Zo kunnen wij met intelligente sensoren precies de oplossingen leveren die onze klanten nodig hebben. In onze testcentra in Europa, Azië en Noord-Amerika worden systeemoplossingen voor onze klanten getest en geoptimaliseerd. Dat alles maakt van ons een betrouwbare leverancier en R&D-partner.

Onze uitgebreide services vervolledigen ons aanbod. Met onze SICK LifeTime Services ondersteunen we u tijdens de gehele levenscyclus van de machine en zorgen we voor veiligheid en productiviteit.

Dat is voor ons “Sensor Intelligence”.

WERELDWIJD BIJ U IN DE BUURT:

Contactpersonen en andere vestigingen → www.sick.com