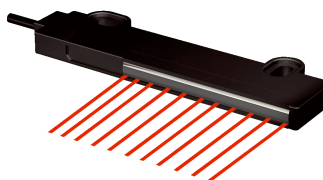


# LL3-TS40

Lichtgeleiderkabel

LICHTGELEIDERSSENSOREN

**SICK**  
Sensor Intelligence.



### Bestelinformatie

Type	Artikelnr.
LL3-TS40	5323971

Meer apparaatuitvoeringen en accessoires → [www.sick.com/Lichtgeleiderkabel](http://www.sick.com/Lichtgeleiderkabel)

### Gedetailleerde technische specificaties

#### Kenmerken

<b>Apparaattype</b>	Lichtgeleiderkabel
<b>Werkingsprincipe</b>	Zender-ontvangersysteem, bestaande uit een zender en een ontvanger
<b>Vorm lichtgeleiderkop</b>	Vlakke constructie, 90° omkering, Array
<b>Applicatie</b>	Hoogflexibel (statisch), Bereikdetectie
<b>Bijzondere kenmerken</b>	Lange lichtgeleiderrij
<b>Compatibele glasvezelversterkers</b>	GLL70, WLL80, WLL180, GLL170(T), WLL24 Ex
<b>Schakelafstand max.</b>	3.600 mm (Schakelafstand WLL80 bij 8 ms)
<b>Minimale objectdiameter</b>	0,4 mm <sup>1)</sup>
<b>Lichtgeleiderkop</b>	
Openingshoek	25°
Geïntegreerde lens	Ja
Compatibiliteit voorzetlenzen	Nee
<b>Glasvezel</b>	
Compatibiliteit met infrarood licht	Nee
Lichtgeleider inkortbaar	✓
Adapter-eindhulzen nodig	Nee
<b>Bij levering inbegrepen</b>	Bevestiging, 4 x kruiskopschroef M3, snijapparaat lichtgeleiders FC (5304141), beschermmantel voor lichtgeleiderkop

<sup>1)</sup> Kleinst detecteerbare object werd bij optimale meetafstand en optimale instelling bepaald.

#### Mechanica

<b>Lichtgeleiderkop</b>	
Lichtuitgang	Radiaal
Breedte lichtgeleiderkop array	40 mm
<b>Glasvezel</b>	
Lichtgeleiderkabel lengte	2.000 mm
Buigradius	2 mm
Dynamische flexibiliteit (robotica)	Nee
Buitendiameter, aansluiting lichtgeleiderkabel	2,2 mm
Vezelordening	Multi-fiber (151 x Ø 0.075 mm)
Kernstructuur	Ø 1,0 mm Multi-fiber (151 x Ø 0.075 mm)
<b>Materiaal</b>	
Lichtgeleiderkop	Polyamid (PA)

	Mantel	Polyethylen (PE)
	Vezel	Polymethylmethacrylat (PMMA)
<b>Gewicht</b>		44 g

## Omgevingsgegevens

<b>Omgevingstemperatuur bedrijf</b>	-40 °C ... +60 °C
-------------------------------------	-------------------

## Classificaties

<b>ECLASS 5.0</b>	27270905
<b>ECLASS 5.1.4</b>	27270905
<b>ECLASS 6.0</b>	27270905
<b>ECLASS 6.2</b>	27270905
<b>ECLASS 7.0</b>	27270905
<b>ECLASS 8.0</b>	27270905
<b>ECLASS 8.1</b>	27270905
<b>ECLASS 9.0</b>	27270905
<b>ECLASS 10.0</b>	27270905
<b>ECLASS 11.0</b>	27270905
<b>ECLASS 12.0</b>	27270905
<b>ETIM 5.0</b>	EC002651
<b>ETIM 6.0</b>	EC002651
<b>ETIM 7.0</b>	EC002651
<b>ETIM 8.0</b>	EC002651
<b>UNSPSC 16.0901</b>	39121528

## Sensing ranges with GLL70

<b>Bedrijfsmodus 50 µs</b>	3.600 mm
<b>Bedrijfsmodus 250 µs</b>	3.600 mm
<b>Bedrijfsmodus 1 ms</b>	3.600 mm
<b>Bedrijfsmodus 4 ms</b>	3.600 mm

## Schakelafstanden met WLL80

<b>Bedrijfsmodus 16 µs</b>	3.600 mm
<b>Bedrijfsmodus 70 µs</b>	3.600 mm
<b>Bedrijfsmodus 250 µs</b>	3.600 mm
<b>Bedrijfsmodus 500 µs</b>	3.600 mm
<b>Bedrijfsmodus 1 ms</b>	3.600 mm
<b>Bedrijfsmodus 2 ms</b>	3.600 mm
<b>Bedrijfsmodus 8 ms</b>	3.600 mm
<b>Opmerking</b>	Schakelafstanden gerelateerd aan lichtgeleidersensoren met type licht: zichtbaar rood licht

## Schakelafstanden met WLL180T

<b>Bedrijfsmodus 16 µs</b>	3.000 mm
<b>Bedrijfsmodus 70 µs</b>	4.000 mm
<b>Bedrijfsmodus 250 µs</b>	4.000 mm

<b>Bedrijfsmodus 2 ms</b>	4.000 mm
<b>Bedrijfsmodus 8 ms</b>	4.000 mm
<b>Opmerking</b>	Schakelafstanden gerelateerd aan lichtgeleidersensoren met type licht: zichtbaar rood licht

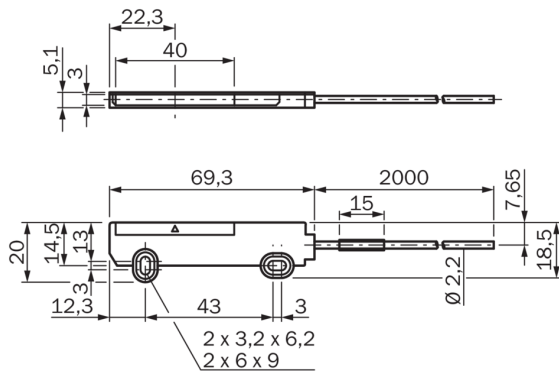
Schakelafstanden met GLL170

<b>Bedrijfsmodus 250 <math>\mu</math>s</b>	3.500 mm
--	----------

Schakelafstanden met GLL170T

<b>Bedrijfsmodus 50 <math>\mu</math>s</b>	3.500 mm
<b>Bedrijfsmodus 250 <math>\mu</math>s</b>	3.500 mm

### Maattekening LL3-TS40



Afmetingen in mm (inch)

## SICK IN ÉÉN OOGOPSLAG

SICK is één van de toonaangevende fabrikanten van intelligente sensoren en sensoroplossingen voor industriële toepassingen. Ons unieke aanbod van producten en services is de perfecte basis voor een veilige en efficiënte besturing van processen, voor de bescherming van mensen tegen ongevallen en het voorkomen van milieuverontreiniging.

Wij hebben uitgebreide ervaring in diverse uiteenlopende domeinen en kennen grondig de branchespecifieke processen en eisen. Zo kunnen wij met intelligente sensoren precies de oplossingen leveren die onze klanten nodig hebben. In onze testcentra in Europa, Azië en Noord-Amerika worden systeemoplossingen voor onze klanten getest en geoptimaliseerd. Dat alles maakt van ons een betrouwbare leverancier en R&D-partner.

Onze uitgebreide services vervolledigen ons aanbod. Met onze SICK LifeTime Services ondersteunen we u tijdens de gehele levenscyclus van de machine en zorgen we voor veiligheid en productiviteit.

**Dat is voor ons “Sensor Intelligence”.**

## WERELDWIJD BIJ U IN DE BUURT:

Contactpersonen en andere vestigingen → [www.sick.com](http://www.sick.com)