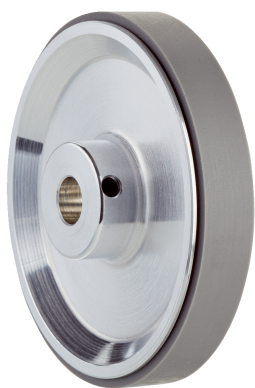


# BEF-MR06200AP

Meetwielen

MEETWIELEN EN MEETWIELMECHANISMEN

**SICK**  
Sensor Intelligence.



### Bestelinformatie

Type	Artikelnr.
BEF-MR06200AP	4084746

Meer apparaatuitvoeringen en accessoires → [www.sick.com/Meetwielen](http://www.sick.com/Meetwielen)

### Gedetailleerde technische specificaties

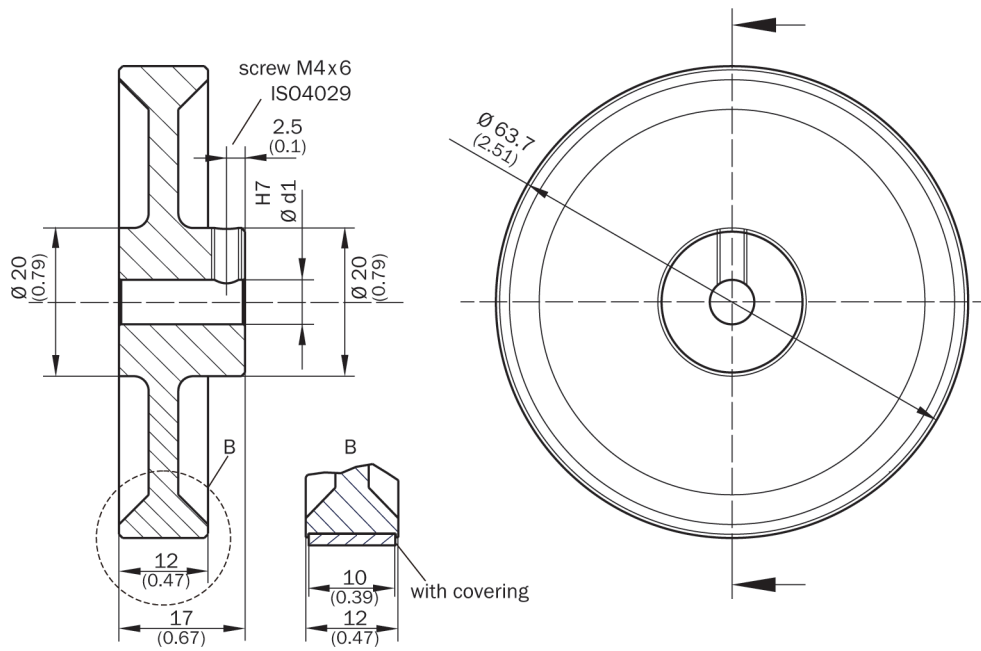
#### Kenmerken

<b>Productsegment</b>	Meetwielen en meetwielmechanismen
<b>Product</b>	Meetwielen
<b>Beschrijving</b>	Aluminium-meetwiel met glad polyurethaan-oppervlak voor massieve as 6 mm, omtrek 200 mm
<b>Omtrek</b>	200 mm
<b>Binnendiameter</b>	6 mm
<b>Eigenschap van de oppervlak meetwiel</b>	Polyurethaan glad
<b>Productuitvoering</b>	Meetwiel
<b>Boringdiameter</b>	6 mm
<b>Bedrijfstemperatuur</b>	-30 °C ... +80 °C

#### Classificaties

<b>ECLASS 5.0</b>	21160104
<b>ECLASS 5.1.4</b>	21160104
<b>ECLASS 6.0</b>	21160104
<b>ECLASS 6.2</b>	21160104
<b>ECLASS 7.0</b>	21160104
<b>ECLASS 8.0</b>	21160104
<b>ECLASS 8.1</b>	21160104
<b>ECLASS 9.0</b>	21160104
<b>ECLASS 10.0</b>	21160104
<b>ECLASS 11.0</b>	21160104
<b>ECLASS 12.0</b>	21160104
<b>ETIM 5.0</b>	EC002179
<b>ETIM 6.0</b>	EC002179
<b>ETIM 7.0</b>	EC002179
<b>ETIM 8.0</b>	EC002179
<b>UNSPSC 16.0901</b>	25191839

Maattekening



Afmetingen in mm (inch)

## SICK IN ÉÉN OOGOPSLAG

SICK is één van de toonaangevende fabrikanten van intelligente sensoren en sensoroplossingen voor industriële toepassingen. Ons unieke aanbod van producten en services is de perfecte basis voor een veilige en efficiënte besturing van processen, voor de bescherming van mensen tegen ongevallen en het voorkomen van milieuverontreiniging.

Wij hebben uitgebreide ervaring in diverse uiteenlopende domeinen en kennen grondig de branchespecifieke processen en eisen. Zo kunnen wij met intelligente sensoren precies de oplossingen leveren die onze klanten nodig hebben. In onze testcentra in Europa, Azië en Noord-Amerika worden systeemoplossingen voor onze klanten getest en geoptimaliseerd. Dat alles maakt van ons een betrouwbare leverancier en R&D-partner.

Onze uitgebreide services vervolledigen ons aanbod. Met onze SICK LifeTime Services ondersteunen we u tijdens de gehele levenscyclus van de machine en zorgen we voor veiligheid en productiviteit.

**Dat is voor ons “Sensor Intelligence”.**

## WERELDWIJD BIJ U IN DE BUURT:

Contactpersonen en andere vestigingen → [www.sick.com](http://www.sick.com)