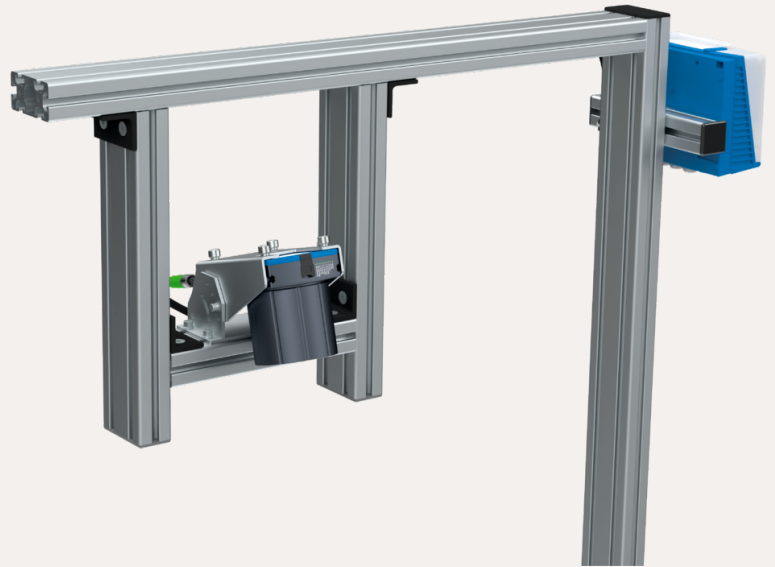


SICK.COM



DATASHEET

# Lector85x OPS Performance Upgrade Kit CDx

Lector Identification System  
Track-and-tracesystemen

**SICK** Sensor Intelligence



## TRACK-AND-TRACESYSTEMEN

# Lector85x OPS Performance Upgrade Kit CDx

### BESTELINFORMATIE

Type	Artikelnr.
Lector85x OPS Performance Upgrade Kit CDx	<a href="#">2144713</a>

Verdere apparaatvarianten en accessoires op [www.sick.com/Lector\\_Identification\\_System](http://www.sick.com/Lector_Identification_System)

## GEDETAILEERDE TECHNISCHE SPECIFICATIES

### KENMERKEN

Taakbeschrijving	Identificeren - 1D-code Identificeren - 2D-code
Sensor	CMOS Monochroom
Sensorresolutie	9 MP 4.096 px x 2.176 px
Variant	Performance-upgradeset
Focus	Instelbare focus, Handmatig
Openingshoek	47°, Verlichting
Scanfrequentie	20 Hz, bij 9 megapixel resolutie
MTBF	100.000 h
Type transporttechniek	Bandtransporteur Cross-belt-sorter Kantelsorteerder Rollenconveyor Andere op aanvraag
Brandpuntsafstand van de lens	16 mm

### MECHANISCH/ELEKTRISCH

Afmetingen, systeem (L x B x H)	143,4 mm x 90 mm x 46 mm
Isolatieklasse	IP65 (IEC 60529:2013 +C1:2013 +C2:2015 +AMD2 C1:2019, EN 60529:1991 +A1:2010 +A2:2013 +AC:2019-02)
Elektrische veiligheid	EN 61010:2010, EN 61010-1:2010/A1:2019/AC:2019-04

<sup>1</sup> Spanningsbron conform ES1 (EN 62368-1) resp. SELV (EN 60950-1).

Voedingsspanning	24 V DC, $\pm 20\%$ <sup>1)</sup>
Objectief	C-mount
Frontglasmetaal	Glas
Materiaal behuizing	Gegoten aluminium
Totaal gewicht	640 g, Zonder lens en aansluitkabels

<sup>1)</sup> Spanningsbron conform ESI (EN 62368-1) resp. SELV (EN 60950-1).

## PERFORMANCE

Codetypen	Code 128 GS1-128 EAN 128 EAN 8 EAN 13 UPC-A UPC-E 2/5 Interleaved Codabar Code 93 Postcode
2D-codes	Datamatrix ECC200 GS1 Data-Matrix MaxiCode QR-code Aztec
Coderesolutie	$\geq 0,1$ mm <sup>1)</sup>
Detecteerbare objectkleuren	Antracietgrijs (RAL 7016)

<sup>1)</sup> Objectiefafhankelijk.

## INTERFACES

Schakelingen	2, "Sensor 1" "Sensor 2" Geïsoleerd Encoderinput Externe trigger
Ethernet	✓ Functie Data-interface (uitgave leesresultaten) Service-interface FTP (beeldoverdracht) Datatransmissiesnelheid 10/100/1000 Mbit/s, MAC-adres (apparaatgerelateerd), zie typeplaatje
EtherNet/IP™	✓ (2) Functie Data-interface (uitgave leesresultaten) Trigger-interface Datatransmissiesnelheid 10/100 Mbit/s
CAN	✓ Functie Data-interface (uitgave leesresultaten) Trigger-interface Datatransmissiesnelheid 500 kbit/s
Serieel	✓ Datatransmissiesnelheid 1,2 kBaud ... 115,2 kBaud, 10/100 Mbit/s
USB	✓ Functie Service-interface (oproep webserver) Ethernet over USB (RNDIS) Datatransmissiesnelheid 480 Mbit/s
PROFINET	✓ (2) Functie Data-interface (uitgave leesresultaten) Trigger-interface Datatransmissiesnelheid 10/100 Mbit/s
Leestakt	Digitale inputs / CAN / Auto-impuls

Optische indicatoren	12, LEDs, 10 x statusweergave, 2 x feedbackspot
----------------------	---

### OMGEVINGSGEGEVENS

Bedrijfsomgevingstemperatuur	0 °C ... +50 °C, bij een omgevingstemperatuur bij werking van $\geq 45$ °C een voldoende warmteafleiding door de montage verzekeren.
Omgevingstemperatuur magazijn	-20 °C ... +70 °C
Toegestane relatieve luchtvochtigheid	$\leq 90$ %, niet-condenserend
Schokbelasting	EN 60068-2-27:2008
Trillingsbelasting	EN 60068-2-6:2007, EN 60068-2-64:2019

### ALGEMENE AANWIJZINGEN

Laserklasse	1 (EN 60825-1:2014+A11:2021), (IEC 60825-1:2014) (komt overeen met 21 CFR 1040.10 met uitzondering van de afwijkingen conform "Laser Notice No. 56" van 8 mei 2019)
-------------	---

### CERTIFICATEN

China RoHS	✓
Information according to Art. 3 of Data Act (Regulation EU 2023/2854)	✓

Meer informatie en geschikte accessoires, toepassingsvoorbeelden en downloads zoals CAD-maatmodellen, gebruiksaanwijzingen en software vindt u onder [www.sick.com/2144713](http://www.sick.com/2144713)



# SICK IN ÉÉN OOGOPSLAG

SICK is een wereldwijd toonaangevende technologieonderneming voor intelligente sensoroplossingen en geïntegreerde oplossingen in de industriële automatisering. Onze technologieën stellen wereldwijd nieuwe normen en maken uw industriële processen efficiënter, veiliger en duurzamer – zowel in de logistiek als in de productie.

SICK combineert sensorintelligentie met branche-inzicht en gecertificeerde adviesdiensten. Wij bieden u de ideale basis voor schaalbare en op maat gesneden automatiseringsoplossingen en bieden u een toegevoegde waarde over de hele waardescheppingsketen. Onze nauwe samenwerking met onze klanten is meer dan alleen een belofte: samen verbeteren we de productiviteit, verhogen we de kwaliteit, beschermen we de gezondheid en veiligheid en zorgen we voor een duurzame toekomst. Met empathie en vertrouwen.

Met passie en een pioniersgeest ontwikkelt SICK al sinds 1946 innovatieve technologieën. Dankzij een wereldwijd netwerk in ca. 40 landen biedt SICK wereldwijde dekking en is ook altijd aanwezig bij u in de buurt. Het hoofdkantoor van het bedrijf is gevestigd in Waldkirch in de buurt van Freiburg in Duitsland. Onze klanten doen hun voordeel met ons inzicht in lokale en wereldwijde eisen en behoeften, die wij vertalen naar oplossingen op maat.