



GL6G-P0211S98

G6

REFLEXTASTERS EN SENSOREN

SICK
Sensor Intelligence.



Afbeelding kan afwijken

Bestelinformatie

| Type | Artikelnr. |
|---------------|------------|
| GL6G-P0211S98 | 2142441 |

Meer apparaatuitvoeringen en accessoires → www.sick.com/G6

Gedetailleerde technische specificaties

Kenmerken

| | |
|--------------------------------|--|
| Werkingsprincipe | Reflector fotocel |
| Werkingsprincipe detail | Met minimale afstand tot de reflector (systeem met dubbele lens) |
| Schakelafstand max. | 0,03 m ... 6 m ¹⁾ |
| Schakelafstand | 0,07 m ... 5 m ¹⁾ |
| Polarisatiefilter | Ja |
| Zendstraal | |
| | Lichtbron PinPoint-LED ²⁾ |
| | Lichtsoort Zichtbaar rood licht |
| | Lichtvlek grootte (afstand) Ø 8 mm (350 mm) |
| LED-karakteristieken | |
| | Golflengte 650 nm |
| Instelling | Potentiometer, 270° |
| Speciale toepassingen | Herkenning van transparante objecten |

¹⁾ Reflector PL80A.

²⁾ Gemiddelde levensduur: 100.000 h bij T_U = +25 °C.

Veiligheidstechnische karakteristieken

| | |
|-------------------------------------|-------------|
| MTTF_D | 1.630 jaren |
| DC_{avg} | 0 % |
| T_M (gebruiksduur) | 20 jaren |

Elektrisch

| | |
|--|---|
| Voedingsspanning U_B | 10 V DC ... 30 V DC ¹⁾ |
| Rimpel | $\pm 10\%$ ²⁾ |
| Stroomopname | 30 mA ³⁾ |
| Beschermingsklasse | III |
| Digitale output | |
| Type | PNP |
| Type schakeling | Helder-/donkerschakelend |
| Schakeltype selecteerbaar | Naar keuze, per licht-/donkerschakelaar |
| Signaalspanning PNP HIGH/LOW | $U_V - (\leq 3\text{ V}) / \text{ca. } 0\text{ V}$ |
| Uitgangsstroom I_{max} | $\leq 100\text{ mA}$ ⁴⁾ |
| Responstijd | $< 625\ \mu\text{s}$ ⁵⁾ |
| Schakelfrequentie | 1.000 Hz ⁶⁾ |
| Demping in lichtweg | $> 20\%$ |
| Beveiligingsschakelingen | A ⁷⁾ B ⁸⁾ D ⁹⁾ |
| Speciale uitvoering | Herkenning van transparante objecten |

¹⁾ Grenswaarden bij gebruik in netwerk met korstluitbeveiliging max. 8 A.

²⁾ Mag U_V -toleranties niet over- of overschrijden.

³⁾ Onbelast.

⁴⁾ Bij $U_V > 24\text{ V}$, $I_A \text{ max} = 50\text{ mA}$.

⁵⁾ Signaallooptijd bij Ohmse belasting.

⁶⁾ Bij licht-donkerverhouding 1:1.

⁷⁾ A = U_V -aansluitingen ompoolbeveiligd.

⁸⁾ B = in- en uitgangen ompoolbeveiligd.

⁹⁾ D = outputs overstroom- en kortsluitvast.

Mechanica

| | |
|-------------------------------|---|
| Constructie | Blokvormig |
| Afmetingen (B x H x D) | 12 mm x 31,5 mm x 21 mm |
| Aansluiting | Kabel met stekker M12, 4-pins, haaks, 2 m ¹⁾ |
| Aansluiting detail | |
| Kabeldoorsnede | 0,14 mm ² |
| Kabellengte (L) | 2 m ¹⁾ |
| Materiaal | |
| Behuizing | Kunststof, ABS/PC |
| Frontlens | Kunststof, PMMA |
| Kabel | Kunststof, PVC |
| Gewicht | 60 g |

¹⁾ Onder de 0 °C kabel niet buigen.

Omgevingsgegevens

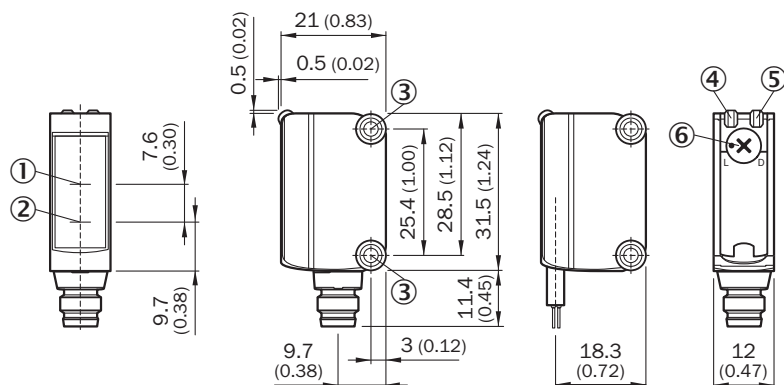
| | |
|--------------------------------------|---------------------------------|
| Isolatieklasse | IP67 |
| Omgevingstemperatuur bedrijf | -25 °C ... +55 °C ¹⁾ |
| Omgevingstemperatuur magazijn | -40 °C ... +70 °C |
| UL-file-nr. | NRKH.E348498 & NRKH7.E348498 |

¹⁾ Temperatuurstabiliteit na instelling +/- 10°C.

Classificaties

| | |
|-----------------------|----------|
| ECLASS 5.0 | 27270902 |
| ECLASS 5.1.4 | 27270902 |
| ECLASS 6.0 | 27270902 |
| ECLASS 6.2 | 27270902 |
| ECLASS 7.0 | 27270902 |
| ECLASS 8.0 | 27270902 |
| ECLASS 8.1 | 27270902 |
| ECLASS 9.0 | 27270902 |
| ECLASS 10.0 | 27270902 |
| ECLASS 11.0 | 27270902 |
| ECLASS 12.0 | 27270902 |
| ETIM 5.0 | EC002717 |
| ETIM 6.0 | EC002717 |
| ETIM 7.0 | EC002717 |
| ETIM 8.0 | EC002717 |
| UNSPSC 16.0901 | 39121528 |

Maattekening



Afmetingen in mm (inch)

- ① Optische as, ontvanger
- ② Optische as, zender
- ③ Montageboringen M3
- ④ Indicatie-LED groen: voedingsspanning actief
- ⑤ Indicatie-LED geel: status lichtontvangst
- ⑥ helder / donker schakelend: L = helder schakelend, D = donker schakelend

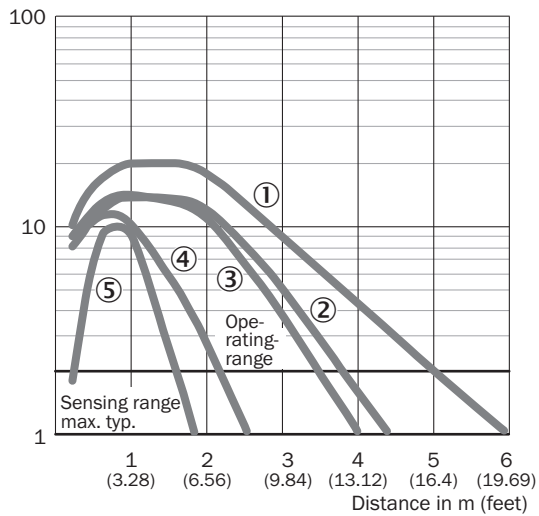
Instelmogelijkheden Instelmogelijkheid



- ④ Indicatie-LED groen: voedingsspanning actief
- ⑤ Indicatie-LED geel: status lichtontvangst
- ⑦ Gevoeligheidsinsteller: potentiometer

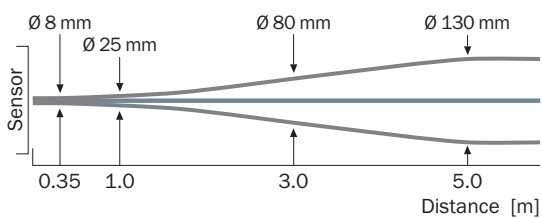
Karakteristiek GL6

Operating reserve

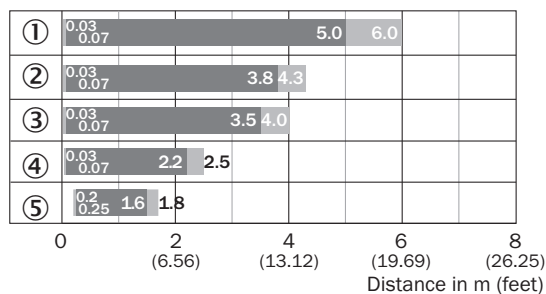


- ① Reflector PL80A
- ② Reflector PL40A
- ③ Reflector P250
- ④ Reflector PL20A
- ⑤ Reflecterende folie REF-IRF-56

Lichtvlek grootte GL6, GL6G



Schakelafstandgrafiek GL6, GL6G




■ Sensing range ■ Sensing range max.

- ① Reflector PL80A
- ② Reflector PL40A
- ③ Reflector P250
- ④ Reflector PL20A
- ⑤ Reflecterende folie REF-IRF-56

Aanbevolen accessoires

Meer apparaatuitvoeringen en accessoires → www.sick.com/G6

| | Korte beschrijving | Type | Artikelnr. |
|-----------------------------|---|----------------|------------|
| Bevestigingstechniek | | | |
| | <ul style="list-style-type: none"> Beschrijving: Klemblok voor de bevestiging van G6-sensoren aan ronde stangen 12 mm, klembaar tot max. 4 mm plaatdikte Materiaal: Staal Details: Aluminium (klemblok), Roestvast staal (bevestigingshoek) Leveringsomvang: Klemblok met voorziening voor de opname van ronde stangen, bevestigingshoek, bevestigingsmateriaal | BEF-KHS-IS12G6 | 2086865 |
| | <ul style="list-style-type: none"> Materiaal: Roestvast staal Details: Roestvast staal (1.4301) Geschikt voor: W4S, W4S | BEF-WN-G6 | 2062909 |
| | <ul style="list-style-type: none"> Beschrijving: Bevestigingshoek voor wandmontage Materiaal: Roestvast staal Details: Roestvast staal Leveringsomvang: Incl. bevestigingsmateriaal Geschikt voor: W8, W8G, W8 Laser, W8 Inox, G6, G6 Inox, W100 Laser, W100-2, KTM Core, KTM Prime, CSM, LUTM, W4S | BEF-W100-A | 5311520 |
| | <ul style="list-style-type: none"> Beschrijving: Universele bevestigingshoek voor reflectoren Afmetingen (b x h x l): 85 mm x 90 mm x 35 mm Materiaal: Staal Details: Staal, verzinkt Geschikt voor: C110A, P250, PL20, PL30A, PL40A, PL80A | BEF-WN-REFX | 2064574 |

| | Korte beschrijving | Type | Artikelnr. |
|---|---|------|------------|
| Reflectoren en optiek | | | |
|  | <ul style="list-style-type: none">• Beschrijving: Rechthoekig, schroefbaar• Afmetingen: 51 mm 61 mm• Omgevingstemperatuur bedrijf: -30 °C ... +65 °C | P250 | 5304812 |

SICK IN ÉÉN OOGOPSLAG

SICK is één van de toonaangevende fabrikanten van intelligente sensoren en sensoroplossingen voor industriële toepassingen. Ons unieke aanbod van producten en services is de perfecte basis voor een veilige en efficiënte besturing van processen, voor de bescherming van mensen tegen ongevallen en het voorkomen van milieuverontreiniging.

Wij hebben uitgebreide ervaring in diverse uiteenlopende domeinen en kennen grondig de branchespecifieke processen en eisen. Zo kunnen wij met intelligente sensoren precies de oplossingen leveren die onze klanten nodig hebben. In onze testcentra in Europa, Azië en Noord-Amerika worden systeemoplossingen voor onze klanten getest en geoptimaliseerd. Dat alles maakt van ons een betrouwbare leverancier en R&D-partner.

Onze uitgebreide services vervolledigen ons aanbod. Met onze SICK LifeTime Services ondersteunen we u tijdens de gehele levenscyclus van de machine en zorgen we voor veiligheid en productiviteit.

Dat is voor ons “Sensor Intelligence”.

WERELDWIJD BIJ U IN DE BUURT:

Contactpersonen en andere vestigingen → www.sick.com