



YM12PA5-0003S0003L

Aansluitklare steekverbinder

STEKKERS EN KABELS

SICK
Sensor Intelligence.



Bestelinformatie

Type	Artikelnr.
YM12PA5-0003S0003L	2141090

Meer apparaatuitvoeringen en accessoires → www.sick.com/Aansluitklare_steekverbinder



Gedetailleerde technische specificaties

Technische gegevens

Aansluittype kop A	Stekker, M12, 4-pins, recht, L-gecodeerd
Aansluittechniek	Schroefklemmen
Materiaal, stekker	PA
Kleur, stekker	Zwart
Materiaal, kartelmoeren	CuZn
Aanhaalmoment	0,6 Nm
Afscherming	Niet geïsoleerd
Toegestane kabeldiameter	8 mm ... 13 mm
Toegestane kabeldoorsnede	1,5 mm ² ... 2,5 mm ²
Nominale spanning	≤ 63 V DC
Stroombelastbaarheid	16 A
UL-file-nr.	E335179
Isolatieklasse	IP67
Bedrijfstemperatuur	Kop -40 °C ... +105 °C

Certificaten

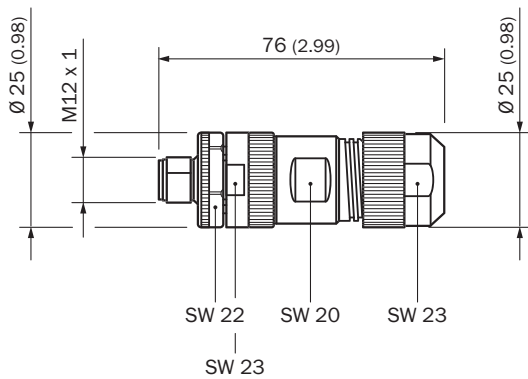
EU declaration of conformity	✓
UK declaration of conformity	✓
China RoHS	✓
cULus certificate	✓

Classificaties

ECLASS 5.0	27279290
ECLASS 5.1.4	27279290
ECLASS 6.0	27279221
ECLASS 6.2	27279221
ECLASS 7.0	27440104

ECLASS 8.0	27440104
ECLASS 8.1	27440104
ECLASS 9.0	27440102
ECLASS 10.0	27440102
ECLASS 11.0	27440102
ECLASS 12.0	27440116
ETIM 5.0	EC002635
ETIM 6.0	EC002635
ETIM 7.0	EC002635
ETIM 8.0	EC002635
UNSPSC 16.0901	39121421

Maattekening



Afmetingen in mm (inch)

SICK IN ÉÉN OOGOPSLAG

SICK is één van de toonaangevende fabrikanten van intelligente sensoren en sensoroplossingen voor industriële toepassingen. Ons unieke aanbod van producten en services is de perfecte basis voor een veilige en efficiënte besturing van processen, voor de bescherming van mensen tegen ongevallen en het voorkomen van milieuverontreiniging.

Wij hebben uitgebreide ervaring in diverse uiteenlopende domeinen en kennen grondig de branchespecifieke processen en eisen. Zo kunnen wij met intelligente sensoren precies de oplossingen leveren die onze klanten nodig hebben. In onze testcentra in Europa, Azië en Noord-Amerika worden systeemoplossingen voor onze klanten getest en geoptimaliseerd. Dat alles maakt van ons een betrouwbare leverancier en R&D-partner.

Onze uitgebreide services vervolledigen ons aanbod. Met onze SICK LifeTime Services ondersteunen we u tijdens de gehele levenscyclus van de machine en zorgen we voor veiligheid en productiviteit.

Dat is voor ons “Sensor Intelligence”.

WERELDWIJD BIJ U IN DE BUURT:

Contactpersonen en andere vestigingen → www.sick.com