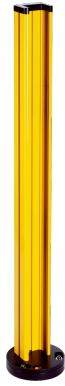


# PP4-C186110000000

Apparaatpalen

**BEVESTIGINGSTECHNIEK**

**SICK**  
Sensor Intelligence.



### Bestelinformatie

Type	Artikelnr.
PP4-C18611000000	2139653

Meer apparaatuitvoeringen en accessoires → [www.sick.com/Apparaatpalen](http://www.sick.com/Apparaatpalen)

### Gedetailleerde technische specificaties

#### Kenmerken

<b>Beschrijving</b>	PP4 Protective Column voor de montage van geschikte varianten van de productfamilies deTec en deTem. Beschermt de apparaten van drie zijden tegen mechanische invloeden.
<b>Bevestigingswijze</b>	Mechanische verankering in de bodem
<b>Leveringsomvang</b>	Apparaatzuil PP4 met voormonteerde afstelplaat en afneembare eindkap Vloerplaat met nivelleerlibel, fijnafstelwiel en madeschroeven M8-schroeven en onderleggingen voor bevestiging van de afstelplaat aan de vloerplaat Afstelklem Gebruiksaanwijzing om te downloaden
<b>Spiegelhoogte</b>	1.860,5 mm
<b>Geschikt voor apparaatvarianten</b>	
Veiligheidslichtgordijn deTec	Veiligheidsveldhoogte ≤ 1.650 mm
Veiligheidsfotocel deTem	Naar keuze
<b>Compatibele houders</b>	
FlexFix	✓
Flat-Mount	✓ <sup>1)</sup>
Swivel-Mount	✓ <sup>1)</sup>
<b>Opties</b>	Maakt de installatie van andere accessoires, zoals bijvoorbeeld Muting-armen mogelijk.
Muting-sensorbeveiliging links (2140187)	✓
Muting-sensorbeveiliging rechts (2140186)	✓
Muting-arm adapter (2140086)	✓
<b>Hoogte van eerste straal boven de vloer</b>	200 mm

<sup>1)</sup> De houders Flat-Mount en Swivel-Mount worden aan het bovenste en onderste einde van het apparaat bevestigd. Voor de montage moet daarom een overeenkomstig hoge zuil worden gekozen.

#### Funcies

<b>Afstellen</b>	De complete afstelprocedure gebeurt via nivellering van de vloerplaat en draaiing van de afstelplaat aan de voet van de zuil.
Markering uitlijnhulp (–45°, 0°, 45°)	✓
Fijnafstelwiel	✓
<b>Madeschroeven voor nivellering</b>	✓

<b>Waterpas voor nivelleren</b>	✓
<b>Kabeldoorvoer</b>	✓

## Mechanica

<b>Materiaal</b>		
	Zuilprofiel	Aluminium (gepoedercoat)
	Afstelplaat	Aluminium (gepoedercoat)
	Vloerplaat	Aluminium (gepoedercoat)
	Fijnafstelwiel	PA6
	Afstelklem	PA6
	Eindkap	ABS
<b>Afmetingen</b>		Zie maattekening
	L1	1.800 mm <sup>1)</sup>
	L2	1.860,5 mm <sup>2)</sup>
	Dwarsdoorsnede zuilprofiel	101,6 mm x 81 mm
	Diameter vloerplaat	195 mm
<b>Gewicht</b>		8,56 kg

<sup>1)</sup> L1 = hoogte zuilprofiel.

<sup>2)</sup> L2 = zuilhoogte (incl. vloerplaat, afstelplaat en eindkap).

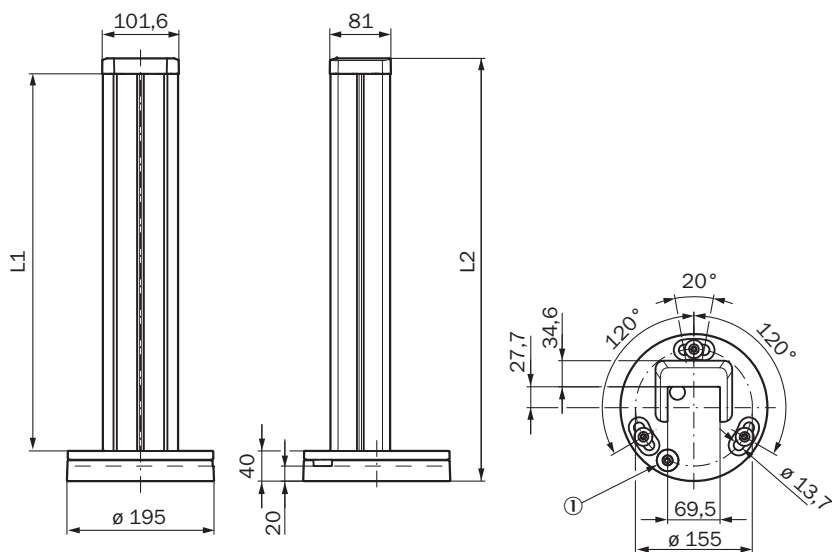
## Omgevingsgegevens

<b>Opslagtemperatuur</b>	-30 °C ... +70 °C
--------------------------	-------------------

## Classificaties

<b>ECLASS 5.0</b>	27279202
<b>ECLASS 5.1.4</b>	27279202
<b>ECLASS 6.0</b>	27279202
<b>ECLASS 6.2</b>	27279202
<b>ECLASS 7.0</b>	27279202
<b>ECLASS 8.0</b>	27279202
<b>ECLASS 8.1</b>	27279202
<b>ECLASS 9.0</b>	27273701
<b>ECLASS 10.0</b>	27273701
<b>ECLASS 11.0</b>	27273701
<b>ECLASS 12.0</b>	27273701
<b>ETIM 5.0</b>	EC001941
<b>ETIM 6.0</b>	EC001941
<b>ETIM 7.0</b>	EC001941
<b>ETIM 8.0</b>	EC001941
<b>UNSPSC 16.0901</b>	39111609

### Maattekening PP4 Protective Column



Afmetingen in mm (inch)

① Fijnafstelwiel

Type	Artikelnr.	L1 = hoogte zuilprofiel	L2 = zuilhoogte (incl. vloerplaat, afstelplaat en eindkap)
PP4-C09811000000	2139645	924	984,5
PP4-C10811000000	2139646	1024	1084,5
PP4-C11811000000	2139647	1124	1184,5
PP4-C12811000000	2139649	1224	1284,5
PP4-C14111000000	2139650	1350	1410,5
PP4-C15611000000	2139651	1500	1560,5
PP4-C17111000000	2139652	1650	1710,5
PP4-C18611000000	2139653	1800	1860,5
PP4-C20111000000	2139654	1950	2010,5
PP4-C21611000000	2139655	2100	2160,5
PP4-C23111000000	2139656	2250	2310,5

## SICK IN ÉÉN OOGOPSLAG

SICK is één van de toonaangevende fabrikanten van intelligente sensoren en sensoroplossingen voor industriële toepassingen. Ons unieke aanbod van producten en services is de perfecte basis voor een veilige en efficiënte besturing van processen, voor de bescherming van mensen tegen ongevallen en het voorkomen van milieuverontreiniging.

Wij hebben uitgebreide ervaring in diverse uiteenlopende domeinen en kennen grondig de branchespecifieke processen en eisen. Zo kunnen wij met intelligente sensoren precies de oplossingen leveren die onze klanten nodig hebben. In onze testcentra in Europa, Azië en Noord-Amerika worden systeemoplossingen voor onze klanten getest en geoptimaliseerd. Dat alles maakt van ons een betrouwbare leverancier en R&D-partner.

Onze uitgebreide services vervolledigen ons aanbod. Met onze SICK LifeTime Services ondersteunen we u tijdens de gehele levenscyclus van de machine en zorgen we voor veiligheid en productiviteit.

**Dat is voor ons “Sensor Intelligence”.**

## WERELDWIJD BIJ U IN DE BUURT:

Contactpersonen en andere vestigingen → [www.sick.com](http://www.sick.com)