

PC4-C171100000000

Apparaatpalen

BEVESTIGINGSTECHNIEK

SICK
Sensor Intelligence.



Bestelinformatie

| Type | Artikelnr. |
|------------------|------------|
| PC4-C17110000000 | 2139640 |

Meer apparaatuitvoeringen en accessoires → www.sick.com/Apparaatpalen

Gedetailleerde technische specificaties

Kenmerken

| | | | | | | | | | |
|--|---|--|----------------------------------|---|------------|------------------------------|-----------------|--------------|-----------------|
| Beschrijving | PC4 Compact Column voor de montage van geschikte varianten van de productfamilies deTec en deTem. Montage van de apparaten aan alle vier de zijden van de apparaatzuil mogelijk. | | | | | | | | |
| Bevestigingswijze | Mechanische verankering in de bodem | | | | | | | | |
| Leveringsomvang | Apparaatzuil PC4 met voormonteerde afstelplaat en afneembare eindkap Vloerplaat met nivelleerlibel, fijnafstelwiel en madeschroeven M8-schroeven en onderleggingen voor bevestiging van de afstelplaat aan de vloerplaat Gebruiksaanwijzing om te downloaden | | | | | | | | |
| Spiegelhoogte | 1.710,5 mm | | | | | | | | |
| Geschikt voor apparaatvarianten | <table border="0"> <tr> <td>Veiligheidslichtgordijn deTec</td> <td>Veiligheidsveldhoogte ≤ 1.500 mm</td> </tr> <tr> <td>Veiligheidsfotocel deTem</td> <td>Naar keuze</td> </tr> </table> | Veiligheidslichtgordijn deTec | Veiligheidsveldhoogte ≤ 1.500 mm | Veiligheidsfotocel deTem | Naar keuze | | | | |
| Veiligheidslichtgordijn deTec | Veiligheidsveldhoogte ≤ 1.500 mm | | | | | | | | |
| Veiligheidsfotocel deTem | Naar keuze | | | | | | | | |
| Compatibele houders | <table border="0"> <tr> <td>FlexFix</td> <td>✓</td> </tr> <tr> <td>QuickFix</td> <td>✓</td> </tr> <tr> <td>Flat-Mount</td> <td>✓¹⁾</td> </tr> <tr> <td>Swivel-Mount</td> <td>✓¹⁾</td> </tr> </table> | FlexFix | ✓ | QuickFix | ✓ | Flat-Mount | ✓ ¹⁾ | Swivel-Mount | ✓ ¹⁾ |
| FlexFix | ✓ | | | | | | | | |
| QuickFix | ✓ | | | | | | | | |
| Flat-Mount | ✓ ¹⁾ | | | | | | | | |
| Swivel-Mount | ✓ ¹⁾ | | | | | | | | |
| Opties | Maakt de installatie van andere accessoires, zoals bijvoorbeeld Muting-armen mogelijk. <table border="0"> <tr> <td>Muting-sensorbeveiliging links (2140187)</td> <td>✓</td> </tr> <tr> <td>Muting-sensorbeveiliging rechts (2140186)</td> <td>✓</td> </tr> <tr> <td>Muting-arm adapter (2140086)</td> <td>✓</td> </tr> </table> | Muting-sensorbeveiliging links (2140187) | ✓ | Muting-sensorbeveiliging rechts (2140186) | ✓ | Muting-arm adapter (2140086) | ✓ | | |
| Muting-sensorbeveiliging links (2140187) | ✓ | | | | | | | | |
| Muting-sensorbeveiliging rechts (2140186) | ✓ | | | | | | | | |
| Muting-arm adapter (2140086) | ✓ | | | | | | | | |
| Hoogte van eerste straal boven de vloer | 200 mm | | | | | | | | |

¹⁾ De houders Flat-Mount en Swivel-Mount worden aan het bovenste en onderste einde van het apparaat bevestigd. Voor de montage moet daarom een overeenkomstig hoge zuil worden gekozen.

Functies

| | |
|---------------------------------------|---|
| Afstellen | De complete afstelprocedure gebeurt via nivellering van de vloerplaat en draaiing van de afstelplaat aan de voet van de zuil. |
| Markering uitlijnhulp (–45°, 0°, 45°) | ✓ |
| Fijnafstelwiel | ✓ |
| Madeschroeven voor nivellering | ✓ |

| | |
|---------------------------------|---|
| Waterpas voor nivelleren | ✓ |
|---------------------------------|---|

Mechanica

| | | |
|-------------------|----------------------------|--------------------------|
| Materiaal | Zuilprofiel | Aluminium (geëloxeerd) |
| | Afstelplaat | Aluminium (gepoedercoat) |
| | Vloerplaat | Aluminium (gepoedercoat) |
| | Fijnafstelwiel | PA6 |
| | Eindkap | ABS |
| Afmetingen | | Zie maattekening |
| | L1 | 1.650 mm ¹⁾ |
| | L2 | 1.710,5 mm ²⁾ |
| | Dwarsdoorsnede zuilprofiel | 68 mm x 68 mm |
| | Diameter vloerplaat | 195 mm |
| Gewicht | | 5,63 kg |

¹⁾ L1 = hoogte zuilprofiel.

²⁾ L2 = zuilhoogte (incl. vloerplaat, afstelplaat en eindkap).

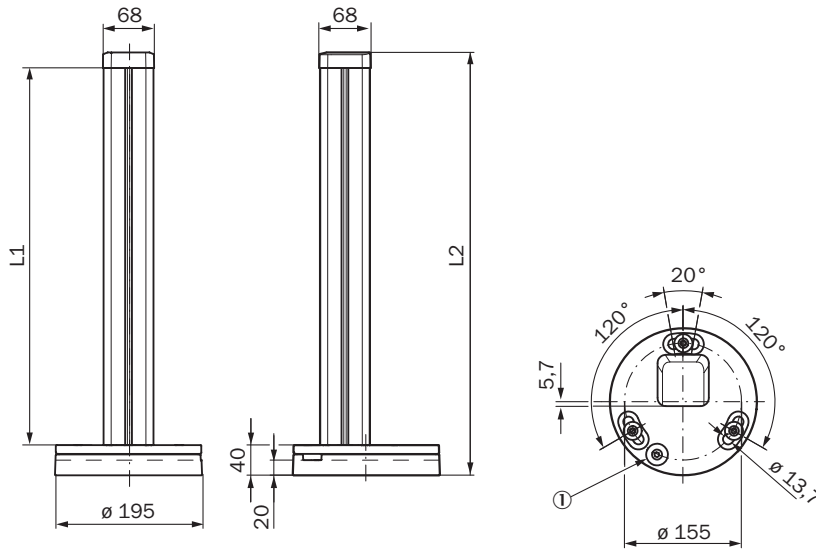
Omgevingsgegevens

| | |
|--------------------------|-------------------|
| Opslagtemperatuur | -30 °C ... +70 °C |
|--------------------------|-------------------|

Classificaties

| | |
|-----------------------|----------|
| ECLASS 5.0 | 27279202 |
| ECLASS 5.1.4 | 27279202 |
| ECLASS 6.0 | 27279202 |
| ECLASS 6.2 | 27279202 |
| ECLASS 7.0 | 27279202 |
| ECLASS 8.0 | 27279202 |
| ECLASS 8.1 | 27279202 |
| ECLASS 9.0 | 27273701 |
| ECLASS 10.0 | 27273701 |
| ECLASS 11.0 | 27273701 |
| ECLASS 12.0 | 27273701 |
| ETIM 5.0 | EC001941 |
| ETIM 6.0 | EC001941 |
| ETIM 7.0 | EC001941 |
| ETIM 8.0 | EC001941 |
| UNSPSC 16.0901 | 39111609 |

Maattekening PC4 Compact Column



Afmetingen in mm (inch)

① Fijnafstelwiel

| Type | Artikelnr. | L1 = hoogte zuilprofiel | L2 = zuilhoogte (incl. vloerplaat, afstelplaat en eindkap) |
|-------------------|------------|-------------------------|--|
| PC4-C098110000000 | 2139633 | 924 | 984,5 |
| PC4-C108110000000 | 2139635 | 1024 | 1084,5 |
| PC4-C118110000000 | 2139636 | 1124 | 1184,5 |
| PC4-C128110000000 | 2139637 | 1224 | 1284,5 |
| PC4-C141110000000 | 2139638 | 1350 | 1410,5 |
| PC4-C156110000000 | 2139639 | 1500 | 1560,5 |
| PC4-C171110000000 | 2139640 | 1650 | 1710,5 |
| PC4-C186110000000 | 2139641 | 1800 | 1860,5 |
| PC4-C201110000000 | 2139642 | 1950 | 2010,5 |
| PC4-C216110000000 | 2139643 | 2100 | 2160,5 |
| PC4-C231110000000 | 2139644 | 2250 | 2310,5 |

SICK IN ÉÉN OOGOPSLAG

SICK is één van de toonaangevende fabrikanten van intelligente sensoren en sensoroplossingen voor industriële toepassingen. Ons unieke aanbod van producten en services is de perfecte basis voor een veilige en efficiënte besturing van processen, voor de bescherming van mensen tegen ongevallen en het voorkomen van milieuverontreiniging.

Wij hebben uitgebreide ervaring in diverse uiteenlopende domeinen en kennen grondig de branchespecifieke processen en eisen. Zo kunnen wij met intelligente sensoren precies de oplossingen leveren die onze klanten nodig hebben. In onze testcentra in Europa, Azië en Noord-Amerika worden systeemoplossingen voor onze klanten getest en geoptimaliseerd. Dat alles maakt van ons een betrouwbare leverancier en R&D-partner.

Onze uitgebreide services vervolledigen ons aanbod. Met onze SICK LifeTime Services ondersteunen we u tijdens de gehele levenscyclus van de machine en zorgen we voor veiligheid en productiviteit.

Dat is voor ons “Sensor Intelligence”.

WERELDWIJD BIJ U IN DE BUURT:

Contactpersonen en andere vestigingen → www.sick.com