

PC4-C156100000000

Apparaatpalen

BEVESTIGINGSTECHNIEK

**SICK**  
Sensor Intelligence.



### Bestelinformatie

Type	Artikelnr.
PC4-C15610000000	2139639

Meer apparaatuitvoeringen en accessoires → [www.sick.com/Apparaatpalen](http://www.sick.com/Apparaatpalen)

### Gedetailleerde technische specificaties

#### Kenmerken

<b>Beschrijving</b>	PC4 Compact Column voor de montage van geschikte varianten van de productfamilies deTec en deTem. Montage van de apparaten aan alle vier de zijden van de apparaatzuil mogelijk.								
<b>Bevestigingswijze</b>	Mechanische verankering in de bodem								
<b>Leveringsomvang</b>	Apparaatzuil PC4 met voormonteerde afstelplaat en afneembare eindkap Vloerplaat met nivelleerlibel, fijnafstelwiel en madeschroeven M8-schroeven en onderleggingen voor bevestiging van de afstelplaat aan de vloerplaat Gebruiksaanwijzing om te downloaden								
<b>Spiegelhoogte</b>	1.560,5 mm								
<b>Geschikt voor apparaatvarianten</b>	<table border="0"> <tr> <td>Veiligheidslichtgordijn deTec</td> <td>Veiligheidsveldhoogte ≤ 1.350 mm</td> </tr> <tr> <td>Veiligheidsfotocel deTem</td> <td>Naar keuze</td> </tr> </table>	Veiligheidslichtgordijn deTec	Veiligheidsveldhoogte ≤ 1.350 mm	Veiligheidsfotocel deTem	Naar keuze				
Veiligheidslichtgordijn deTec	Veiligheidsveldhoogte ≤ 1.350 mm								
Veiligheidsfotocel deTem	Naar keuze								
<b>Compatibele houders</b>	<table border="0"> <tr> <td>FlexFix</td> <td>✓</td> </tr> <tr> <td>QuickFix</td> <td>✓</td> </tr> <tr> <td>Flat-Mount</td> <td>✓<sup>1)</sup></td> </tr> <tr> <td>Swivel-Mount</td> <td>✓<sup>1)</sup></td> </tr> </table>	FlexFix	✓	QuickFix	✓	Flat-Mount	✓ <sup>1)</sup>	Swivel-Mount	✓ <sup>1)</sup>
FlexFix	✓								
QuickFix	✓								
Flat-Mount	✓ <sup>1)</sup>								
Swivel-Mount	✓ <sup>1)</sup>								
<b>Opties</b>	Maakt de installatie van andere accessoires, zoals bijvoorbeeld Muting-armen mogelijk. <table border="0"> <tr> <td>Muting-sensorbeveiliging links (2140187)</td> <td>✓</td> </tr> <tr> <td>Muting-sensorbeveiliging rechts (2140186)</td> <td>✓</td> </tr> <tr> <td>Muting-arm adapter (2140086)</td> <td>✓</td> </tr> </table>	Muting-sensorbeveiliging links (2140187)	✓	Muting-sensorbeveiliging rechts (2140186)	✓	Muting-arm adapter (2140086)	✓		
Muting-sensorbeveiliging links (2140187)	✓								
Muting-sensorbeveiliging rechts (2140186)	✓								
Muting-arm adapter (2140086)	✓								
<b>Hoogte van eerste straal boven de vloer</b>	200 mm								

<sup>1)</sup> De houders Flat-Mount en Swivel-Mount worden aan het bovenste en onderste einde van het apparaat bevestigd. Voor de montage moet daarom een overeenkomstig hoge zuil worden gekozen.

#### Functies

<b>Afstellen</b>	De complete afstelprocedure gebeurt via nivellering van de vloerplaat en draaiing van de afstelplaat aan de voet van de zuil.
Markering uitlijnhulp (–45°, 0°, 45°)	✓
Fijnafstelwiel	✓
<b>Madeschroeven voor nivellering</b>	✓

<b>Waterpas voor nivelleren</b>	✓
---------------------------------	---

## Mechanica

<b>Materiaal</b>		
	Zuilprofiel	Aluminium (geëloxeerd)
	Afstelplaat	Aluminium (gepoedercoat)
	Vloerplaat	Aluminium (gepoedercoat)
	Fijnafstelwiel	PA6
	Eindkap	ABS
<b>Afmetingen</b>		Zie maattekening
	L1	1.500 mm <sup>1)</sup>
	L2	1.560,5 mm <sup>2)</sup>
	Dwarsdoorsnede zuilprofiel	68 mm x 68 mm
	Diameter vloerplaat	195 mm
<b>Gewicht</b>		5,27 kg

<sup>1)</sup> L1 = hoogte zuilprofiel.

<sup>2)</sup> L2 = zuilhoogte (incl. vloerplaat, afstelplaat en eindkap).

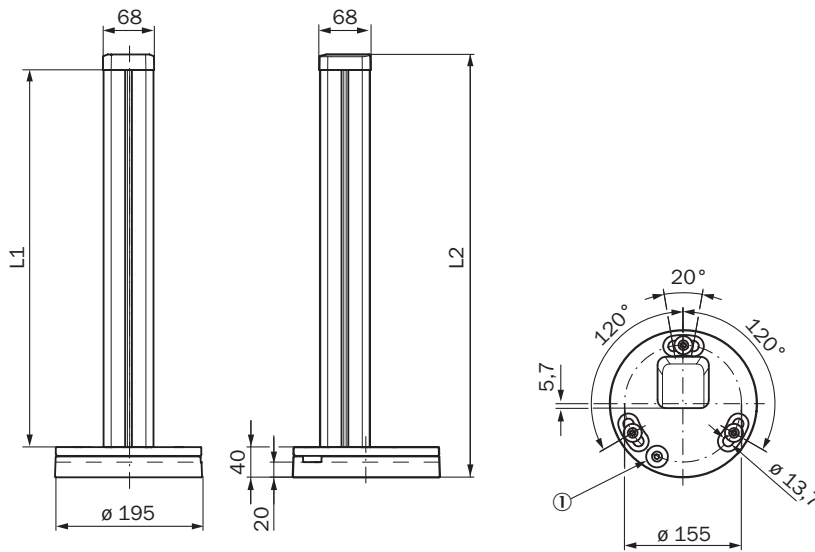
## Omgevingsgegevens

<b>Opslagtemperatuur</b>	-30 °C ... +70 °C
--------------------------	-------------------

## Classificaties

<b>ECLASS 5.0</b>	27279202
<b>ECLASS 5.1.4</b>	27279202
<b>ECLASS 6.0</b>	27279202
<b>ECLASS 6.2</b>	27279202
<b>ECLASS 7.0</b>	27279202
<b>ECLASS 8.0</b>	27279202
<b>ECLASS 8.1</b>	27279202
<b>ECLASS 9.0</b>	27273701
<b>ECLASS 10.0</b>	27273701
<b>ECLASS 11.0</b>	27273701
<b>ECLASS 12.0</b>	27273701
<b>ETIM 5.0</b>	EC001941
<b>ETIM 6.0</b>	EC001941
<b>ETIM 7.0</b>	EC001941
<b>ETIM 8.0</b>	EC001941
<b>UNSPSC 16.0901</b>	39111609

### Maattekening PC4 Compact Column



Afmetingen in mm (inch)

① Fijnafstelwiel

Type	Artikelnr.	L1 = hoogte zuilprofiel	L2 = zuilhoogte (incl. vloerplaat, afstelplaat en eindkap)
PC4-C098110000000	2139633	924	984,5
PC4-C108110000000	2139635	1024	1084,5
PC4-C118110000000	2139636	1124	1184,5
PC4-C128110000000	2139637	1224	1284,5
PC4-C141110000000	2139638	1350	1410,5
PC4-C156110000000	2139639	1500	1560,5
PC4-C171110000000	2139640	1650	1710,5
PC4-C186110000000	2139641	1800	1860,5
PC4-C201110000000	2139642	1950	2010,5
PC4-C216110000000	2139643	2100	2160,5
PC4-C231110000000	2139644	2250	2310,5

## SICK IN ÉÉN OOGOPSLAG

SICK is één van de toonaangevende fabrikanten van intelligente sensoren en sensoroplossingen voor industriële toepassingen. Ons unieke aanbod van producten en services is de perfecte basis voor een veilige en efficiënte besturing van processen, voor de bescherming van mensen tegen ongevallen en het voorkomen van milieuverontreiniging.

Wij hebben uitgebreide ervaring in diverse uiteenlopende domeinen en kennen grondig de branchespecifieke processen en eisen. Zo kunnen wij met intelligente sensoren precies de oplossingen leveren die onze klanten nodig hebben. In onze testcentra in Europa, Azië en Noord-Amerika worden systeemoplossingen voor onze klanten getest en geoptimaliseerd. Dat alles maakt van ons een betrouwbare leverancier en R&D-partner.

Onze uitgebreide services vervolledigen ons aanbod. Met onze SICK LifeTime Services ondersteunen we u tijdens de gehele levenscyclus van de machine en zorgen we voor veiligheid en productiviteit.

**Dat is voor ons “Sensor Intelligence”.**

## WERELDWIJD BIJ U IN DE BUURT:

Contactpersonen en andere vestigingen → [www.sick.com](http://www.sick.com)