



# VI228U-WH5031F3

Belichtingen

REFLECTOREN EN OPTIEK

**SICK**  
Sensor Intelligence.



### Bestelinformatie

Type	Artikelnr.
VI228U-WH5031F3	2139457

Meer apparaatuitvoeringen en accessoires → [www.sick.com/Belichtingen](http://www.sick.com/Belichtingen)

### Gedetailleerde technische specificaties

#### Kenmerken

<b>Productsegment</b>	Reflectoren en optiek
<b>Product</b>	Belichtingen
<b>Productuitvoering</b>	LED
<b>Beschrijving</b>	Externe verlichting, verlichtingskleuren wit, medium 31°, voor gebruik met de basisapparaten 12 en 9 en 5 megapixels en lens met brandpuntsafstand van 25 mm (art.-nr. 5345438) of basisapparaat 5 megapixels en lens met brandpuntsafstand van 25 mm (art.-nr. 5342135) en 16 mm (art.-nr. 5342134)
<b>Isolatieklasse</b>	IP 65 (IEC 60529:2013 +C1:2013 +C2:2015 +AMD2 C1:2019, EN 60529:1991 +A1:2010 +A2:2013 +AC:2019-02) 1)
<b>LED-klasse</b>	Risicogroep 1 (laag risico) volgens IEC 62471-1: 2006-07 / EN 62471-1: 2008-09
<b>Bedrijfsspanning</b>	24 V DC, ± 20 %
<b>Opgenomen vermogen</b>	≤ 5 W
<b>Bedrijfsomgevingstemperatuur</b>	0 °C ... +40 °C <sup>1)</sup>
<b>Opslagtemperatuur</b>	-20 °C ... +70 °C <sup>2)</sup>
<b>Toegestane relatieve luchtvochtigheid</b>	0% ... 90%, niet condenserend
<b>Kleur behuizing</b>	Zwart
<b>Verlichtingskleur</b>	Wit, Led, Zichtbaar,

<sup>1)</sup> Door middel van de montage zorgen voor voldoende warmteafvoer.

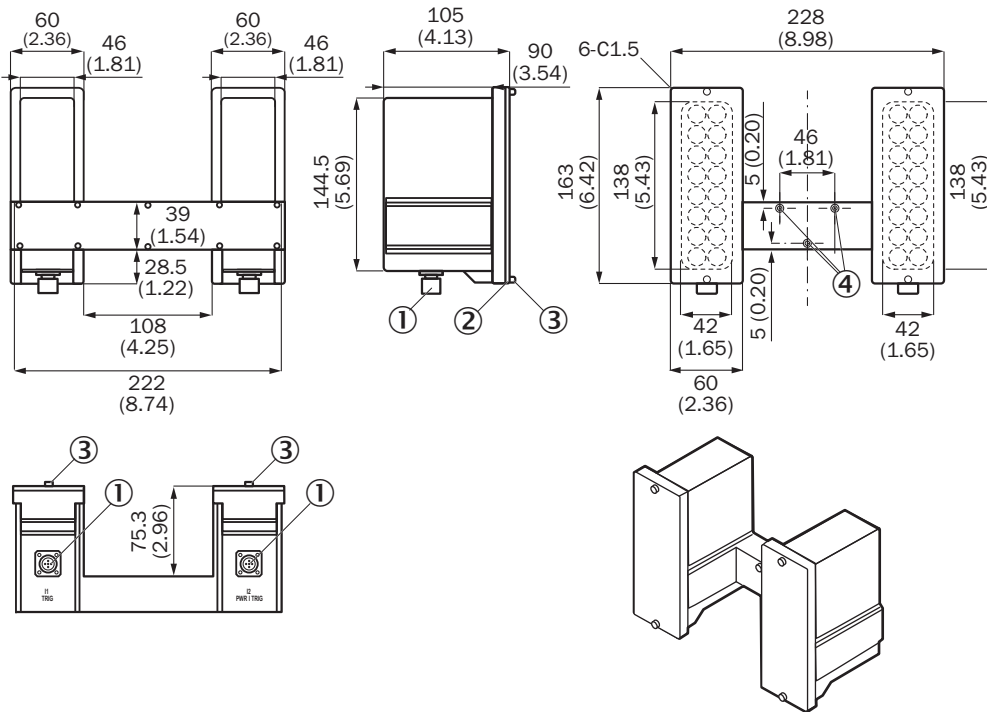
<sup>2)</sup> Beschermd tegen vochtigheid en stofvrij bewaren.

#### Classificaties

<b>ECLASS 5.0</b>	27110635
<b>ECLASS 5.1.4</b>	27110635
<b>ECLASS 6.0</b>	27110635
<b>ECLASS 6.2</b>	27110635
<b>ECLASS 7.0</b>	27110635
<b>ECLASS 8.0</b>	27110635
<b>ECLASS 8.1</b>	27110635
<b>ECLASS 9.0</b>	27110635
<b>ECLASS 10.0</b>	27110635
<b>ECLASS 11.0</b>	27110635
<b>ECLASS 12.0</b>	27110635

ETIM 5.0	EC000996
ETIM 6.0	EC000996
ETIM 7.0	EC000996
ETIM 8.0	EC000996
UNSPSC 16.0901	39101628

Maattekening

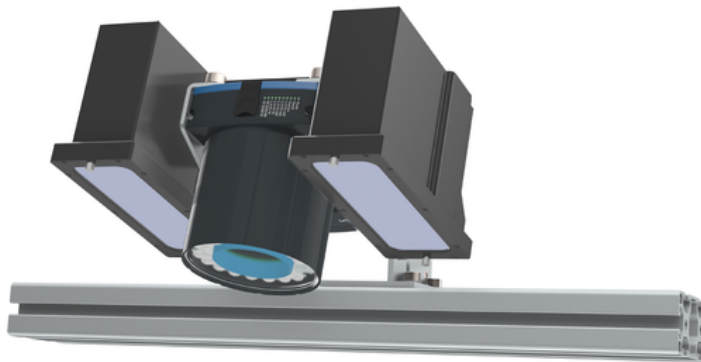
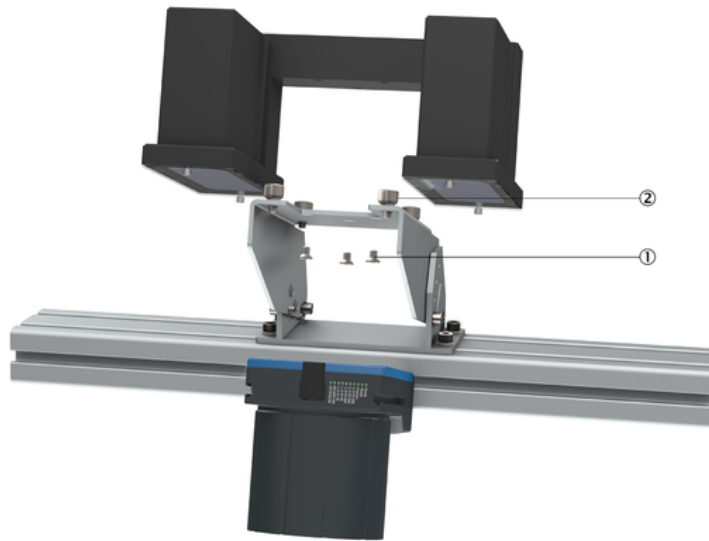


Afmetingen in mm (inch)

opbouw en afmetingen apparaat, maateenheid: mm (inch), decimaal scheidingsteken: punt

- ① Elektrische aansluitingen
- ② polarisatiefilter
- ③ schroeven voor de bevestiging van het polarisatiefilter
- ④ schroeven M5 voor de bevestiging van de externe verlichting op de montagebeugel

### Montageaanwijzingen



externe verlichting monteren

① externe verlichting met drie schroeven M5 op de montagebeugels monteren (aanhaalmoment:  $5 \text{ Nm} \pm 0,5 \text{ Nm}$ ).

② Camera met vier kartelschroeven M5 op de montagebeugels monteren. De kartelschroeven zonder gereedschap met de hand vastdraaien.

## SICK IN ÉÉN OOGOPSLAG

SICK is één van de toonaangevende fabrikanten van intelligente sensoren en sensoroplossingen voor industriële toepassingen. Ons unieke aanbod van producten en services is de perfecte basis voor een veilige en efficiënte besturing van processen, voor de bescherming van mensen tegen ongevallen en het voorkomen van milieuverontreiniging.

Wij hebben uitgebreide ervaring in diverse uiteenlopende domeinen en kennen grondig de branchespecifieke processen en eisen. Zo kunnen wij met intelligente sensoren precies de oplossingen leveren die onze klanten nodig hebben. In onze testcentra in Europa, Azië en Noord-Amerika worden systeemoplossingen voor onze klanten getest en geoptimaliseerd. Dat alles maakt van ons een betrouwbare leverancier en R&D-partner.

Onze uitgebreide services vervolledigen ons aanbod. Met onze SICK LifeTime Services ondersteunen we u tijdens de gehele levenscyclus van de machine en zorgen we voor veiligheid en productiviteit.

**Dat is voor ons “Sensor Intelligence”.**

## WERELDWIJD BIJ U IN DE BUURT:

Contactpersonen en andere vestigingen → [www.sick.com](http://www.sick.com)