



BEF-2SHAHMES1

Houders

BEVESTIGINGSTECHNIEK

SICK
Sensor Intelligence.



Bestelinformatie

Type	Artikelnr.
BEF-2SHAHMES1	2134472

Meer apparaatuitvoeringen en accessoires → www.sick.com/Houders

Gedetailleerde technische specificaties

Kenmerken

Accessoiregroep	Bevestigingstechniek
Accessoirefamilie	Houders
Beschrijving	Houderbasis voor opbouw TWINOX4-justeringsbeslag voor 1 Twin-Stick. Voor een volledige montage zijn extra hoekhouders nodig. De hoekhouders bepalen de maximale uitlijnhoek: $\pm 180^\circ$ uitlijnbaar met hoekhouder lang (2140151) of $\pm 110^\circ$ uitlijnbaar met hoekhouder kort (2140153).
Geschikt voor	TWINOX4
Materiaal	Materiaal houder: roestvast staal V4A (1.4404, 316L), Materiaal pakking: EPDM
Leveringsomvang	1 x houderbasis, roestvast staal 1 x pakking voor houderbasis 2 x schroef M5, 25 mm, roestvast staal 2 x draadpen M5, 5 mm 2 x dichtring 5,1 mm 4 x afdichtring 1 x kabelkoppeling met pakking
Bevestigingswijze	Houders

Classificaties

ECLASS 5.0	27279202
ECLASS 5.1.4	27279202
ECLASS 6.0	27279202
ECLASS 6.2	27279202
ECLASS 7.0	27279202
ECLASS 8.0	27279202
ECLASS 8.1	27279202
ECLASS 9.0	27273701
ECLASS 10.0	27273701
ECLASS 11.0	27273701
ECLASS 12.0	27273701
ETIM 5.0	EC002024
ETIM 6.0	EC002024
ETIM 7.0	EC002024

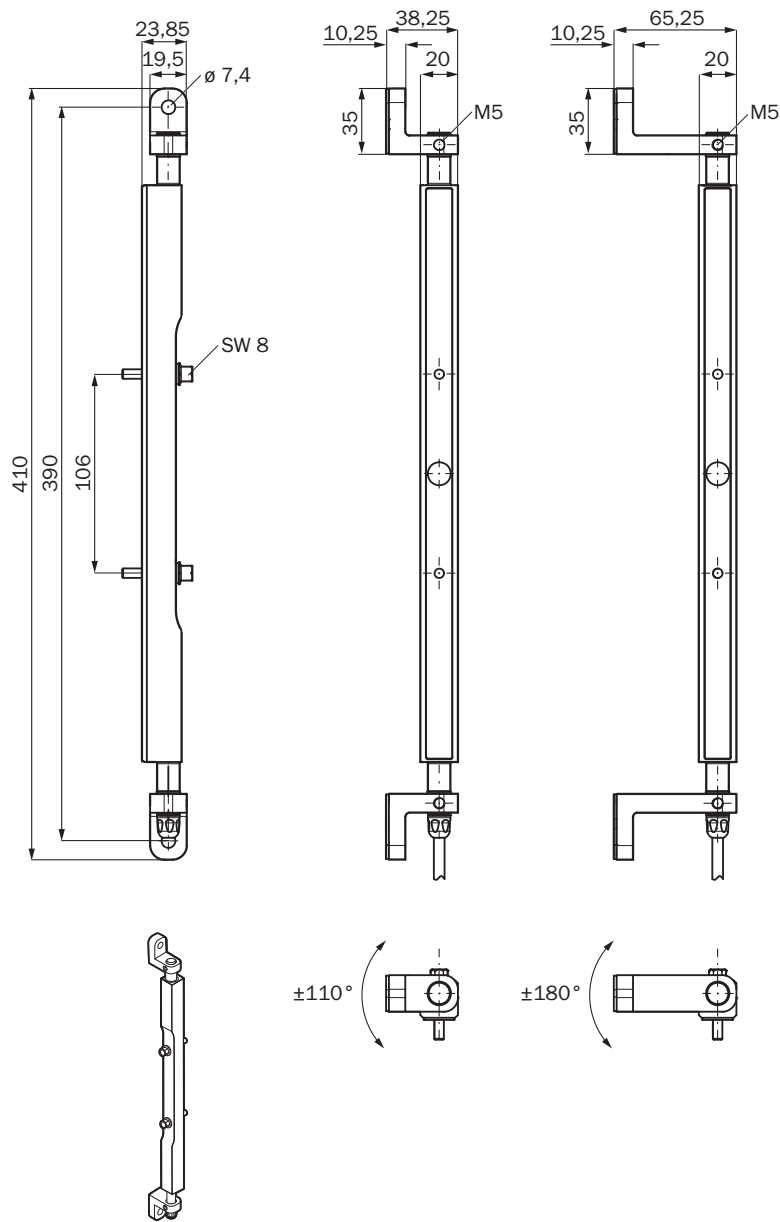
ETIM 8.0

EC002024

UNSPSC 16.0901

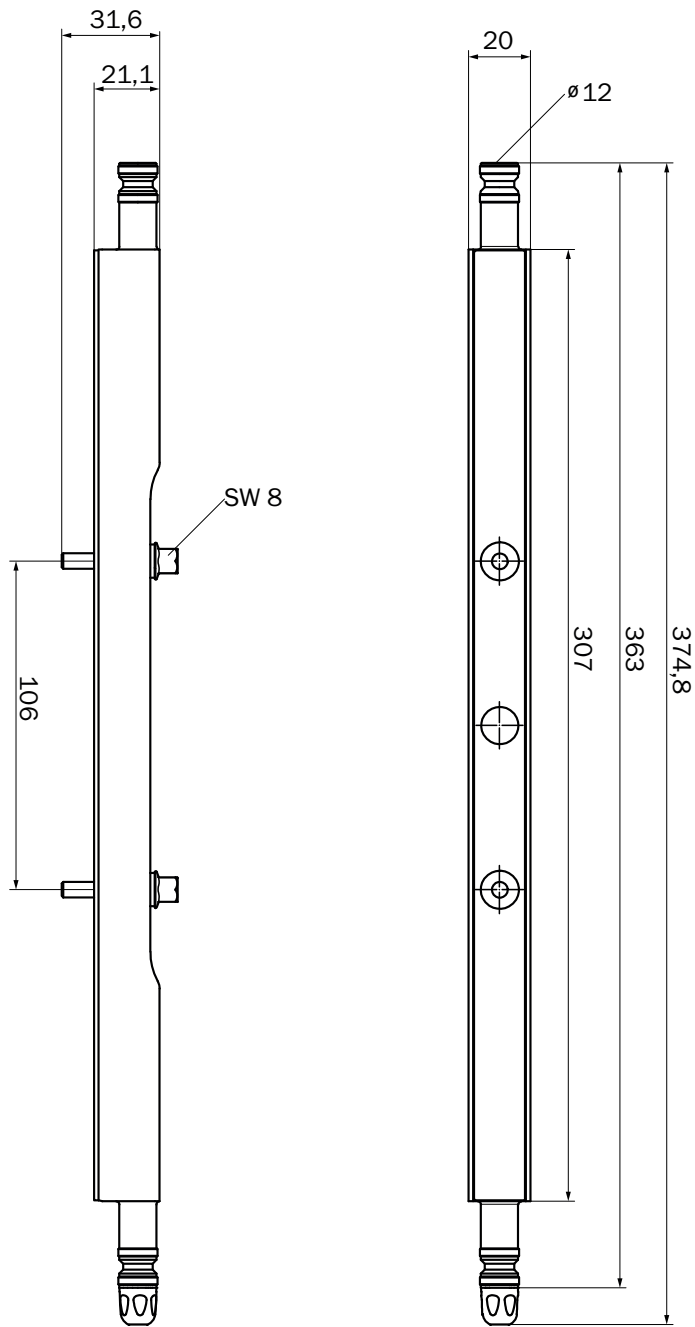
32131023

Maattekening



Afmetingen in mm (inch)

Maattekening



Afmetingen in mm (inch)

SICK IN ÉÉN OOGOPSLAG

SICK is één van de toonaangevende fabrikanten van intelligente sensoren en sensoroplossingen voor industriële toepassingen. Ons unieke aanbod van producten en services is de perfecte basis voor een veilige en efficiënte besturing van processen, voor de bescherming van mensen tegen ongevallen en het voorkomen van milieuverontreiniging.

Wij hebben uitgebreide ervaring in diverse uiteenlopende domeinen en kennen grondig de branchespecifieke processen en eisen. Zo kunnen wij met intelligente sensoren precies de oplossingen leveren die onze klanten nodig hebben. In onze testcentra in Europa, Azië en Noord-Amerika worden systeemoplossingen voor onze klanten getest en geoptimaliseerd. Dat alles maakt van ons een betrouwbare leverancier en R&D-partner.

Onze uitgebreide services vervolledigen ons aanbod. Met onze SICK LifeTime Services ondersteunen we u tijdens de gehele levenscyclus van de machine en zorgen we voor veiligheid en productiviteit.

Dat is voor ons “Sensor Intelligence”.

WERELDWIJD BIJ U IN DE BUURT:

Contactpersonen en andere vestigingen → www.sick.com