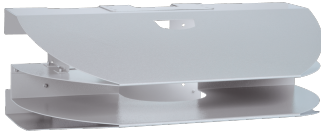


Weerbestendige kap

Beschermkappen en -afdekkingen

APPARATUURBESCHERMING EN APPARATUURONDERHOUD

SICK
Sensor Intelligence.



Bestelinformatie

Type	Artikelnr.
Weerbestendige kap	2133702

Meer apparaatuitvoeringen en accessoires → www.sick.com/Beschermkappen_en_afdekkingen

Gedetailleerde technische specificaties

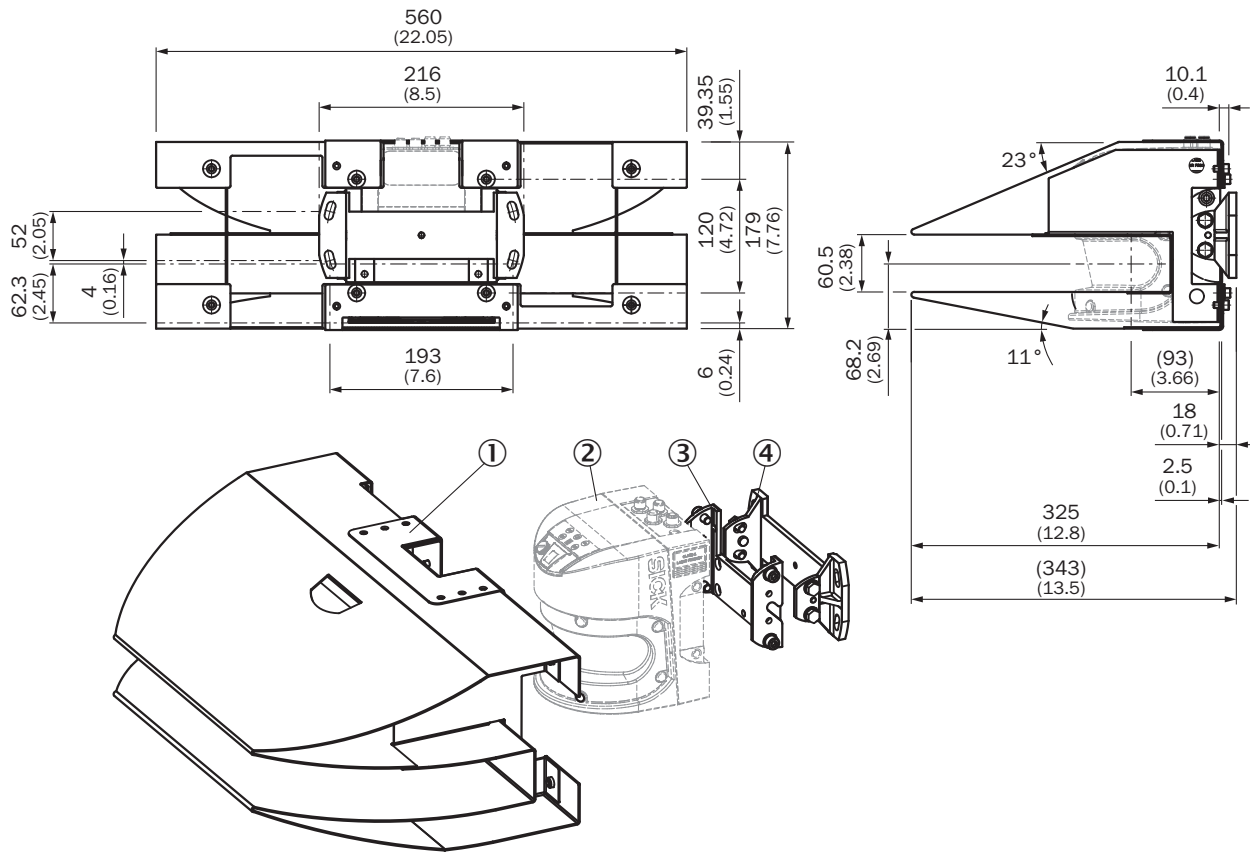
Kenmerken

Productsegment	Apparatuurbescherming en apparatuuronderhoud
Product	Beschermkappen en -afdekkingen
Beschrijving	Weerbestendige kap (180°), verticale montage. In applicaties met vereisten qua sterke schokken/trillingen, moet de optische kap regelmatig op beschadigingen worden gecontroleerd.
Geschikt voor	LMS511, LMS531, LMS581
Leveringsomvang	Weerbestendige kap, 8 x schroef M6 x 10, roestvast staal, 8 x onderlegging D6,4, roestvast staal
Materiaal	Aluminium (gepoedercoat)
Gewicht	3.790 g

Classificaties

ECLASS 5.0	27279202
ECLASS 5.1.4	27279202
ECLASS 6.0	27279202
ECLASS 6.2	27279202
ECLASS 7.0	27279202
ECLASS 8.0	27279202
ECLASS 8.1	27279202
ECLASS 9.0	27273701
ECLASS 10.0	27273701
ECLASS 11.0	27273701
ECLASS 12.0	27273701
ETIM 5.0	EC000200
ETIM 6.0	EC000200
ETIM 7.0	EC000200
ETIM 8.0	EC000200
UNSPSC 16.0901	32131023

Montageaanwijzingen



- ① Weerbestendige kap
- ② Scanner
- ③ Bevestigingsset 1: artikelnr.: 2015623
- ④ Bevestigingsset 2: artikelnr.: 2015624

SICK IN ÉÉN OOGOPSLAG

SICK is één van de toonaangevende fabrikanten van intelligente sensoren en sensoroplossingen voor industriële toepassingen. Ons unieke aanbod van producten en services is de perfecte basis voor een veilige en efficiënte besturing van processen, voor de bescherming van mensen tegen ongevallen en het voorkomen van milieuverontreiniging.

Wij hebben uitgebreide ervaring in diverse uiteenlopende domeinen en kennen grondig de branchespecifieke processen en eisen. Zo kunnen wij met intelligente sensoren precies de oplossingen leveren die onze klanten nodig hebben. In onze testcentra in Europa, Azië en Noord-Amerika worden systeemoplossingen voor onze klanten getest en geoptimaliseerd. Dat alles maakt van ons een betrouwbare leverancier en R&D-partner.

Onze uitgebreide services vervolledigen ons aanbod. Met onze SICK LifeTime Services ondersteunen we u tijdens de gehele levenscyclus van de machine en zorgen we voor veiligheid en productiviteit.

Dat is voor ons “Sensor Intelligence”.

WERELDWIJD BIJ U IN DE BUURT:

Contactpersonen en andere vestigingen → www.sick.com