



DATASHEET

## Montagebeugelset 0°- 55°

Houders  
Bevestigingstechniek

**SICK** Sensor Intelligence

## BEVESTIGINGSTECHNIEK

Montagebeugelset  
0°- 55°

## BESTELINFORMATIE

Type	Artikelnr.
Montagebeugelset 0°- 55°	<a href="#">2131254</a>

Verdere apparaatvarianten en accessoires op [www.sick.com/Houders](http://www.sick.com/Houders)

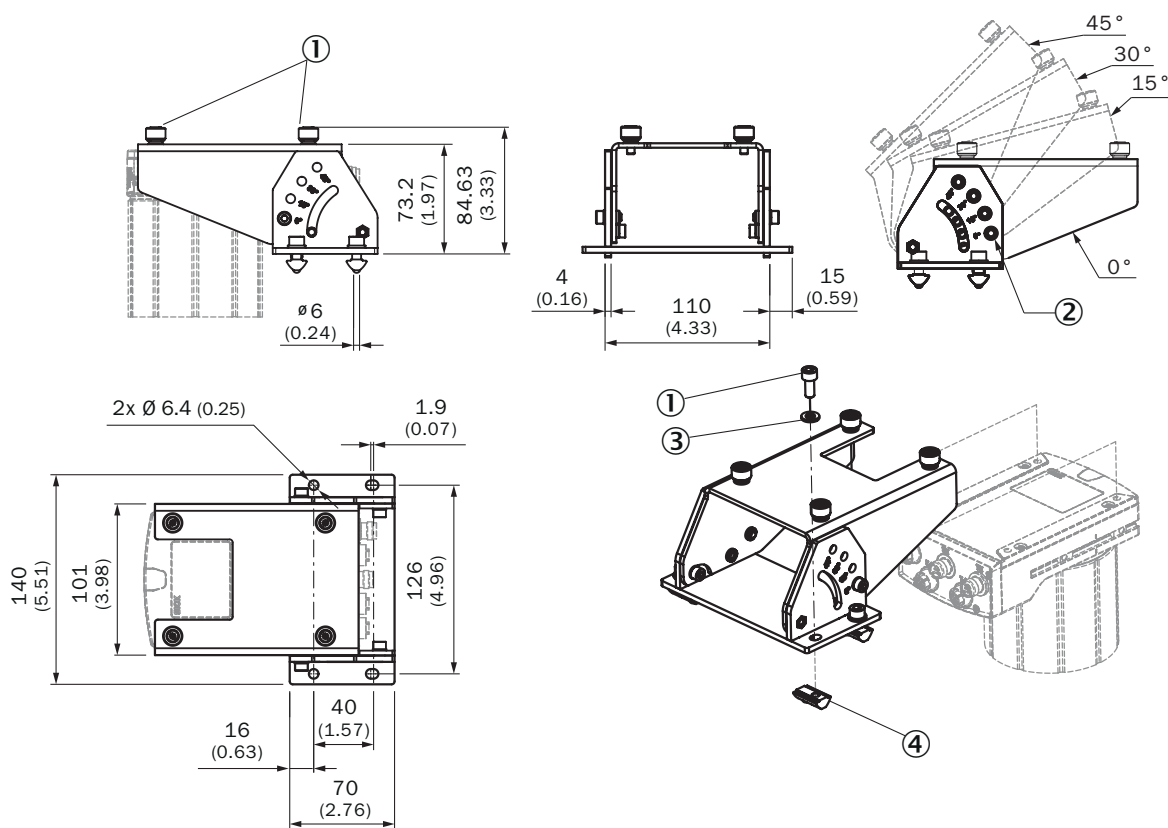


## GEDETAILEERDE TECHNISCHE SPECIFICATIES

## KENMERKEN

Accessoiregroep	Bevestigingstechniek
Accessoirefamilie	Houders
Beschrijving	Montagebeugelset voor Lector85x (systeem) 0°- 55°
Geschikt voor	Lector85x, Lector85x-systeem, Lector65x, Inspector85x, Lector85x, Lector85x-systeem, Lector65x, Inspector85x, Lector85x, Lector85x-systeem, Lector65x
Kleur	Zilver
Leveringsomvang	Montagebeugel incl. bevestigingsset (schroeven, ringen, gleufmoeren voor bevestiging aan alu-profiel-systeem (compatibel met ITEM slot-8))
Afmetingen (b x h x l)	20 cm x 20 cm x 5 cm
Gewicht	634 g
Bevestigingswijze	Houders

## MAATTEKENING



Afmetingen in mm (inch)

Opbouw en afmetingen montagebeugelset 2131254, maateenheid: mm (inch), decimaalscheidingsteken: punt

- ① 4 schroeven M6 14 mm lang, voor bevestiging van de montagebeugel aan het product, met de hand vastdraaien
- ② Hoekinstelling
- ③ 4 onderleggingen
- ④ 4 schuifblokjes M6, diameter: 6 mm

Meer informatie en geschikte accessoires, toepassingsvoorbeelden en downloads zoals CAD-maatmodellen, gebruiksaanwijzingen en software vindt u onder [www.sick.com/2131254](http://www.sick.com/2131254)



# SICK IN ÉÉN OOGOPSLAG

SICK is een wereldwijd toonaangevende technologieonderneming voor intelligente sensoroplossingen en geïntegreerde oplossingen in de industriële automatisering. Onze technologieën stellen wereldwijd nieuwe normen en maken uw industriële processen efficiënter, veiliger en duurzamer – zowel in de logistiek als in de productie.

SICK combineert sensorintelligentie met branche-inzicht en gecertificeerde adviesdiensten. Wij bieden u de ideale basis voor schaalbare en op maat gesneden automatiseringsoplossingen en bieden u een toegevoegde waarde over de hele waardescheppingsketen. Onze nauwe samenwerking met onze klanten is meer dan alleen een belofte: samen verbeteren we de productiviteit, verhogen we de kwaliteit, beschermen we de gezondheid en veiligheid en zorgen we voor een duurzame toekomst. Met empathie en vertrouwen.

Met passie en een pioniersgeest ontwikkelt SICK al sinds 1946 innovatieve technologieën. Dankzij een wereldwijd netwerk in ca. 40 landen biedt SICK wereldwijde dekking en is ook altijd aanwezig bij u in de buurt. Het hoofdkantoor van het bedrijf is gevestigd in Waldkirch in de buurt van Freiburg in Duitsland. Onze klanten doen hun voordeel met ons inzicht in lokale en wereldwijde eisen en behoeften, die wij vertalen naar oplossingen op maat.