



YM2D24-100EF4MRJA4

Industrial-ethernetkabels en veldbuskabels

STEKKERS EN KABELS

SICK
Sensor Intelligence.



Bestelinformatie

Type	Artikelnr.
YM2D24-100EF4MRJA4	2129302

Meer apparaatuitvoeringen en accessoires → www.sick.com/Industrial-ethernetkabels_en_veldbuskabels



Gedetailleerde technische specificaties

Technische gegevens

Aansluittype kop A	Stekker, M12, 4-pins, recht, Met D-codering
Aansluittype kop B	Stekker, RJ45, 4-pins, recht
Vergrendeling, stekker	Schroefbare aansluiting (M12), snap-in-vergrendeling (RJ45)
Materiaal, stekker	TPU
Kleur, stekker	Zwart
Materiaal, kartelmoeren	Gegoten zink, vernikkeld
Aanhaalmoment	0,6 Nm
Sleutelwijdte	13
Kabel	10 m, 4-draads, TPE
Materiaal, mantel	TPE
Kleur, mantel	Turkoois
Kabeldiameter	6,6 mm
Afscherming	Geïsoleerd
Buigradius	
In bewogen toestand	> 10 x kabeldiameter
Bij starre bedrading	> 8 x kabeldiameter
Gebruik met sleepkettingen	> 10 x kabeldiameter
Buigcycli	1.000.000
Nominale spanning, losse kabel	600 V AC
Testspanning, losse kabel	1.500 V AC
Nominale spanning	48 V AC 60 V DC
Nominale stootspanning	1 kV
Stroombelastbaarheid	1,5 A
Verplaatsingssnelheid	1,2 m/s
Traject	0,6 m
Acceleratie	≤ 2,4 m/s ²
Signaaltype	Ethernet, EtherNet/IP™
Transmissie-eigenschappen	CAT5e

Datatransmissiesnelheid	≤ 0,1 Gbit/s
Torsiebelasting	270° / 1 m
Torsiecycli	3.000.000
Cycli per minuut	60
Toepassingsbereik	Gebruik met sleepkettingen Robot Olie-/smeermiddelbereik
Isolatieklasse	IP67 (M12), IP20 (RJ45)
Bedrijfstemperatuur	
Bij starre bedrading	-40 °C ... +80 °C
Kop	-25 °C ... +85 °C
Verontreinigingsgraad	3
Isolati weerstand	> 100 MΩ
Overspanningscategorie	III
Doorgangsweerstand	< 30 mΩ

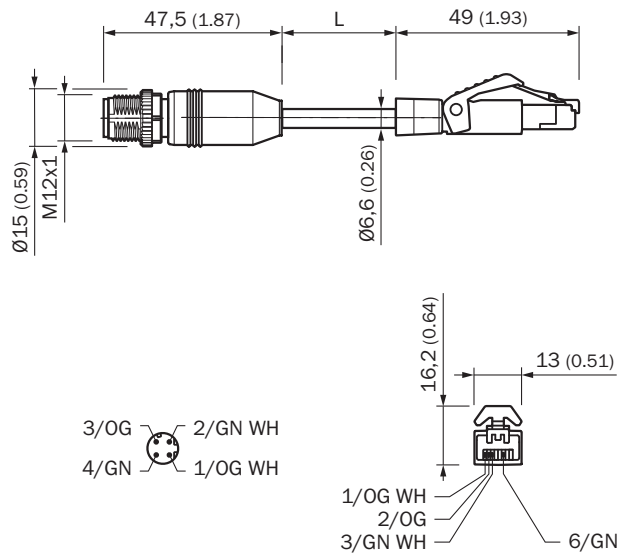
Certificaten

EU declaration of conformity	✓
UK declaration of conformity	✓
China RoHS	✓
cULus certificate	✓

Classificaties

ECLASS 5.0	19030312
ECLASS 5.1.4	19030312
ECLASS 6.0	27060304
ECLASS 6.2	27060304
ECLASS 7.0	27060304
ECLASS 8.0	27060304
ECLASS 8.1	27060304
ECLASS 9.0	27060304
ECLASS 10.0	27060304
ECLASS 11.0	27060304
ECLASS 12.0	27060304
ETIM 5.0	EC000830
ETIM 6.0	EC000830
ETIM 7.0	EC003249
ETIM 8.0	EC003249
UNSPSC 16.0901	26121604

Maattekening



Afmetingen in mm (inch)

SICK IN ÉÉN OOGOPSLAG

SICK is één van de toonaangevende fabrikanten van intelligente sensoren en sensoroplossingen voor industriële toepassingen. Ons unieke aanbod van producten en services is de perfecte basis voor een veilige en efficiënte besturing van processen, voor de bescherming van mensen tegen ongevallen en het voorkomen van milieuverontreiniging.

Wij hebben uitgebreide ervaring in diverse uiteenlopende domeinen en kennen grondig de branchespecifieke processen en eisen. Zo kunnen wij met intelligente sensoren precies de oplossingen leveren die onze klanten nodig hebben. In onze testcentra in Europa, Azië en Noord-Amerika worden systeemoplossingen voor onze klanten getest en geoptimaliseerd. Dat alles maakt van ons een betrouwbare leverancier en R&D-partner.

Onze uitgebreide services vervolledigen ons aanbod. Met onze SICK LifeTime Services ondersteunen we u tijdens de gehele levenscyclus van de machine en zorgen we voor veiligheid en productiviteit.

Dat is voor ons “Sensor Intelligence”.

WERELDWIJD BIJ U IN DE BUURT:

Contactpersonen en andere vestigingen → www.sick.com