

BEF-MR10500AK-A

Meetwielen

MEETWIELEN EN MEETWIELMECHANISMEN

SICK
Sensor Intelligence.



Bestelinformatie

Type	Artikelnr.
BEF-MR10500AK-A	2125732

Meer apparaatuitvoeringen en accessoires → www.sick.com/Meetwielen

Gedetailleerde technische specificaties

Kenmerken

Productsegment	Meetwielen en meetwielmechanismen
Product	Meetwielen
Beschrijving	Aluminium-meetwiel met gekruist karteloppervlak voor massieve as 10 mm, omvang 500 mm +/-0,2 mm (omvangtolerantie voor 20 °C. Omvangtolerantie afhankelijk van de temperatuurcoëfficiënt van het materiaal)
Omtrek	500 mm
Binnendiameter	10 mm
Eigenschap van de oppervlak meetwiel	Kruiskarteling van aluminium
Productuitvoering	Meetwiel
Boringdiameter	10 mm
Bedrijfstemperatuur	-30 °C ... +80 °C

Classificaties

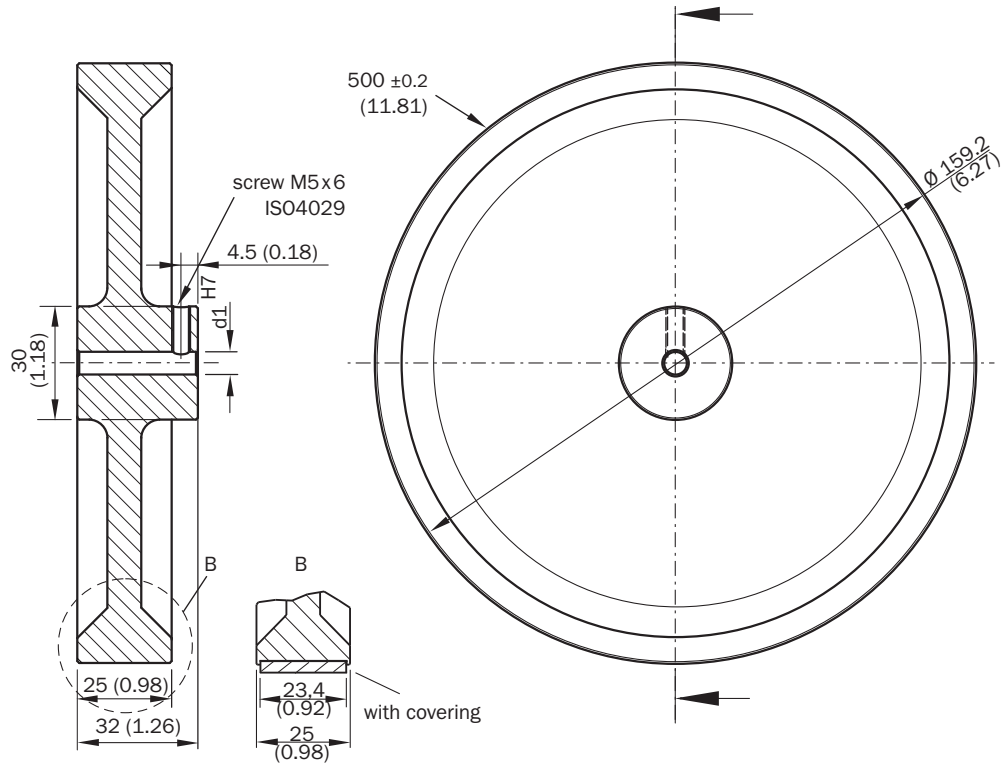
ECLASS 5.0	21160104
ECLASS 5.1.4	21160104
ECLASS 6.0	21160104
ECLASS 6.2	21160104
ECLASS 7.0	21160104
ECLASS 8.0	21160104
ECLASS 8.1	21160104
ECLASS 9.0	21160104
ECLASS 10.0	21160104
ECLASS 11.0	21160104
ECLASS 12.0	21160104
ETIM 5.0	EC002179
ETIM 6.0	EC002179
ETIM 7.0	EC002179
ETIM 8.0	EC002179
UNSPSC 16.0901	25191839

Certificaten

China RoHS



Maattekening



Afmetingen in mm (inch)

SICK IN ÉÉN OOGOPSLAG

SICK is één van de toonaangevende fabrikanten van intelligente sensoren en sensoroplossingen voor industriële toepassingen. Ons unieke aanbod van producten en services is de perfecte basis voor een veilige en efficiënte besturing van processen, voor de bescherming van mensen tegen ongevallen en het voorkomen van milieuverontreiniging.

Wij hebben uitgebreide ervaring in diverse uiteenlopende domeinen en kennen grondig de branchespecifieke processen en eisen. Zo kunnen wij met intelligente sensoren precies de oplossingen leveren die onze klanten nodig hebben. In onze testcentra in Europa, Azië en Noord-Amerika worden systeemoplossingen voor onze klanten getest en geoptimaliseerd. Dat alles maakt van ons een betrouwbare leverancier en R&D-partner.

Onze uitgebreide services vervolledigen ons aanbod. Met onze SICK LifeTime Services ondersteunen we u tijdens de gehele levenscyclus van de machine en zorgen we voor veiligheid en productiviteit.

Dat is voor ons “Sensor Intelligence”.

WERELDWIJD BIJ U IN DE BUURT:

Contactpersonen en andere vestigingen → www.sick.com