



# YF2L15-010UK1M2L15

Sensor-actuator-kabels

STEKKERS EN KABELS

**SICK**  
Sensor Intelligence.



### Bestelinformatie

Type	Artikelnr.
YF2L15-010UK1M2L15	2125147

Meer apparaatuitvoeringen en accessoires → [www.sick.com/Sensor-actuator-kabels](http://www.sick.com/Sensor-actuator-kabels)



### Gedetailleerde technische specificaties

#### Technische gegevens

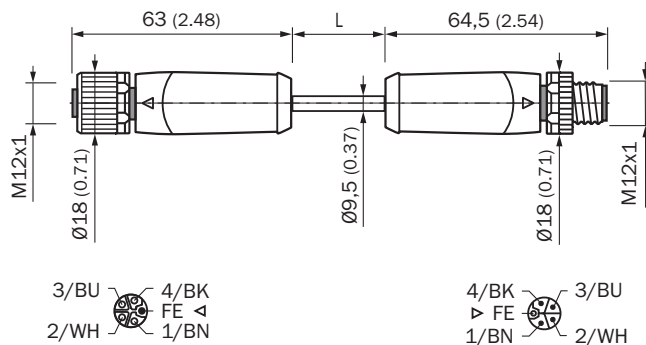
<b>Aansluittype kop A</b>	Contactdoos, M12, 5-pins, recht, L-gecodeerd
<b>Aansluittype kop B</b>	Stekker, M12, 5-pins, recht, L-gecodeerd
<b>Vergrendeling, stekker</b>	Schroefbare aansluiting
<b>Materiaal, stekker</b>	TPU
<b>Kleur, stekker</b>	Zwart
<b>Materiaal, kartelmoeren</b>	Gegoten zink, vernikkeld
<b>Materiaal, afdichting</b>	FKM
<b>Aanhaalmoment</b>	0,6 Nm
<b>Sleutelwijdte</b>	17
<b>Kabel</b>	1 m, 5-draads, PUR, halogeenvrij
<b>Materiaal, mantel</b>	PUR, halogeenvrij
<b>Kleur, mantel</b>	Zwart
<b>Kabeldiameter</b>	9,5 mm
<b>Kabeldoorsnede</b>	2,5 mm <sup>2</sup>
<b>Afscherming</b>	Niet geïsoleerd
<b>Buigradius</b>	
In bewogen toestand	> 10 x kabeldiameter
Bij starre bedrading	> 7,5 x kabeldiameter
Gebruik met sleepkettingen	> 10 x kabeldiameter
<b>Buigcycli</b>	5.000.000
<b>Nominale spanning, losse kabel</b>	1.000 V AC
<b>Testspanning, losse kabel</b>	10.000 V AC
<b>Nominale spanning</b>	
	63 V DC
<b>Nominale stootspanning</b>	1,5 kV
<b>Stroombelastbaarheid</b>	16 A
<b>Verplaatsingssnelheid</b>	3,3 m/s
<b>Traject</b>	5 m
<b>Acceleratie</b>	≤ 5 m/s <sup>2</sup>
<b>Signaaltype</b>	Sensor-actuatorkabel

<b>Torsiebelasting</b>	180° / 1 m
<b>Torsiecycli</b>	2.000.000
<b>Cycli per minuut</b>	35
<b>Toepassingsbereik</b>	Gebruik met sleepkettingen Olie-/smeermiddelbereik Robot
<b>Isolatieklasse</b>	IP65/ IP67
<b>Bedrijfstemperatuur</b>	
In bewogen toestand	-25 °C ... +80 °C
Bij starre bedrading	-50 °C ... +80 °C
Gebruik met sleepkettingen	-25 °C ... +80 °C
Kop	-25 °C ... +85 °C
<b>Verontreinigingsgraad</b>	3
<b>Isolati weerstand</b>	100 MΩ
<b>Overspanningscategorie</b>	III
<b>Doorgangsweerstand</b>	30 mΩ
<b>Thermische bestendigheid, ruwe kabel</b>	Vlamvertragend conform UL 1581 VW1 / CSA FT1 / IEC 60332-1, IEC 60332-2-2

### Certificaten

<b>EU declaration of conformity</b>	✓
<b>China RoHS</b>	✓

### Maattekening



Afmetingen in mm (inch)

## SICK IN ÉÉN OOGOPSLAG

SICK is één van de toonaangevende fabrikanten van intelligente sensoren en sensoroplossingen voor industriële toepassingen. Ons unieke aanbod van producten en services is de perfecte basis voor een veilige en efficiënte besturing van processen, voor de bescherming van mensen tegen ongevallen en het voorkomen van milieuverontreiniging.

Wij hebben uitgebreide ervaring in diverse uiteenlopende domeinen en kennen grondig de branchespecifieke processen en eisen. Zo kunnen wij met intelligente sensoren precies de oplossingen leveren die onze klanten nodig hebben. In onze testcentra in Europa, Azië en Noord-Amerika worden systeemoplossingen voor onze klanten getest en geoptimaliseerd. Dat alles maakt van ons een betrouwbare leverancier en R&D-partner.

Onze uitgebreide services vervolledigen ons aanbod. Met onze SICK LifeTime Services ondersteunen we u tijdens de gehele levenscyclus van de machine en zorgen we voor veiligheid en productiviteit.

**Dat is voor ons “Sensor Intelligence”.**

## WERELDWIJD BIJ U IN DE BUURT:

Contactpersonen en andere vestigingen → [www.sick.com](http://www.sick.com)