



YF2L15-030UK1M2L15

Sensor-actuator-kabels

STEKKERS EN KABELS

SICK
Sensor Intelligence.



Bestelinformatie

Type	Artikelnr.
YF2L15-030UK1M2L15	2125073

Meer apparaatuitvoeringen en accessoires → www.sick.com/Sensor-actuator-kabels



Gedetailleerde technische specificaties

Technische gegevens

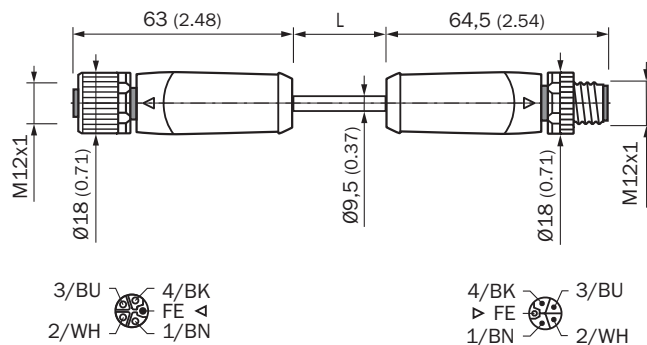
Aansluittype kop A	Contactdoos, M12, 5-pins, recht, L-gecodeerd
Aansluittype kop B	Stekker, M12, 5-pins, recht, L-gecodeerd
Vergrendeling, stekker	Schroefbare aansluiting
Materiaal, stekker	TPU
Kleur, stekker	Zwart
Materiaal, kartelmoeren	Gegoten zink, vernikkeld
Materiaal, afdichting	FKM
Aanhaalmoment	0,6 Nm
Sleutelwijdte	17
Kabel	3 m, 5-draads, PUR, halogeenvrij
Materiaal, mantel	PUR, halogeenvrij
Kleur, mantel	Zwart
Kabeldiameter	9,5 mm
Kabeldoorsnede	2,5 mm ²
Afscherming	Niet geïsoleerd
Buigradius	
In bewogen toestand	> 10 x kabeldiameter
Bij starre bedrading	> 7,5 x kabeldiameter
Gebruik met sleepkettingen	> 10 x kabeldiameter
Buigcycli	5.000.000
Nominale spanning, losse kabel	1.000 V AC
Testspanning, losse kabel	10.000 V AC
Nominale spanning	
	63 V DC
Nominale stootspanning	1,5 kV
Stroombelastbaarheid	16 A
Verplaatsingssnelheid	3,3 m/s
Traject	5 m
Acceleratie	≤ 5 m/s ²
Signaaltype	Sensor-actuatorkabel

Torsiebelasting	180° / 1 m
Torsiecycli	2.000.000
Cycli per minuut	35
Toepassingsbereik	Gebruik met sleepkettingen Olie-/smeermiddelbereik Robot
Isolatieklasse	IP65/ IP67
Bedrijfstemperatuur	
In bewogen toestand	-25 °C ... +80 °C
Bij starre bedrading	-50 °C ... +80 °C
Gebruik met sleepkettingen	-25 °C ... +80 °C
Kop	-25 °C ... +85 °C
Verontreinigingsgraad	3
Isolatieweerstand	100 MΩ
Overspanningscategorie	III
Doorgangsweerstand	30 mΩ
Thermische bestendigheid, ruwe kabel	Vlamvertragend conform UL 1581 VW1 / CSA FT1 / IEC 60332-1, IEC 60332-2-2

Certificaten

EU declaration of conformity	✓
China RoHS	✓

Maattekening



Afmetingen in mm (inch)

SICK IN ÉÉN OOGOPSLAG

SICK is één van de toonaangevende fabrikanten van intelligente sensoren en sensoroplossingen voor industriële toepassingen. Ons unieke aanbod van producten en services is de perfecte basis voor een veilige en efficiënte besturing van processen, voor de bescherming van mensen tegen ongevallen en het voorkomen van milieuverontreiniging.

Wij hebben uitgebreide ervaring in diverse uiteenlopende domeinen en kennen grondig de branchespecifieke processen en eisen. Zo kunnen wij met intelligente sensoren precies de oplossingen leveren die onze klanten nodig hebben. In onze testcentra in Europa, Azië en Noord-Amerika worden systeemoplossingen voor onze klanten getest en geoptimaliseerd. Dat alles maakt van ons een betrouwbare leverancier en R&D-partner.

Onze uitgebreide services vervolledigen ons aanbod. Met onze SICK LifeTime Services ondersteunen we u tijdens de gehele levenscyclus van de machine en zorgen we voor veiligheid en productiviteit.

Dat is voor ons “Sensor Intelligence”.

WERELDWIJD BIJ U IN DE BUURT:

Contactpersonen en andere vestigingen → www.sick.com