



SPZ-030-034Z-M

Spantangen

GOLFADAPTIE

SICK
Sensor Intelligence.



Bestelinformatie

Type	Artikelnr.
SPZ-030-034Z-M	2123014

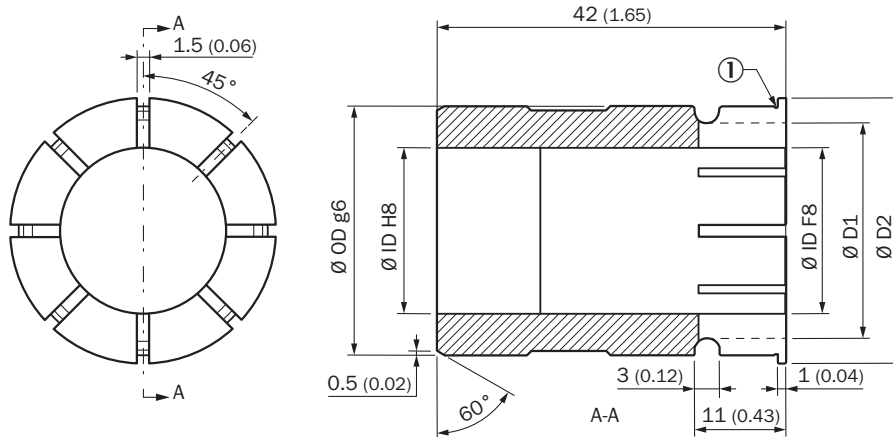
Meer apparaatuitvoeringen en accessoires → www.sick.com/Spantangen

Gedetailleerde technische specificaties

Kenmerken

Productsegment	Golfadaptie
Product	Spantangen
Beschrijving	Spantang voor doorsteekbare holle as, asdiameter 3/4", buitendiameter 30 mm

Maattekening



Afmetingen in mm (inch)

Type	Artikelnummer	ØOD	ØID	ØD1	ØD2
SPZ-030-028-M	2123021	30 mm	28 mm	30 mm	32 mm
SPZ-030-025-M	2123020	30 mm	25 mm	30 mm	
SPZ-030-024-M	2123019	30 mm	24 mm	30 mm	
SPZ-030-020-M	2123018	30 mm	20 mm	26 mm	
SPZ-030-018-M	2123017	30 mm	18 mm	24 mm	
SPZ-030-016-M	2123016	30 mm	16 mm	22 mm	
SPZ-030-01Z-M	2123015	30 mm	1"	30 mm	
SPZ-030-012Z-M	2142263	30 mm	1/2"	19 mm	
SPZ-030-034Z-M	2123014	30 mm	3/4"	25 mm	
SPZ-030-058Z-M	2123013	30 mm	5/8"	22 mm	

Type	Artikelnummer	ØOD	ØID	ØD1	ØD2
SPZ-042-040-M	2123012	42 mm	40 mm	42 mm	44 mm
SPZ-042-038-M	2123011		38 mm	42 mm	
SPZ-042-035-M	2123010		35 mm	41 mm	
SPZ-042-032-M	2123009		32 mm	38 mm	
SPZ-042-030-M	2123008		30 mm	36 mm	
SPZ-042-118Z-M	2143603		1 1/8"	29 mm	

SICK IN ÉÉN OOGOPSLAG

SICK is één van de toonaangevende fabrikanten van intelligente sensoren en sensoroplossingen voor industriële toepassingen. Ons unieke aanbod van producten en services is de perfecte basis voor een veilige en efficiënte besturing van processen, voor de bescherming van mensen tegen ongevallen en het voorkomen van milieuverontreiniging.

Wij hebben uitgebreide ervaring in diverse uiteenlopende domeinen en kennen grondig de branchespecifieke processen en eisen. Zo kunnen wij met intelligente sensoren precies de oplossingen leveren die onze klanten nodig hebben. In onze testcentra in Europa, Azië en Noord-Amerika worden systeemoplossingen voor onze klanten getest en geoptimaliseerd. Dat alles maakt van ons een betrouwbare leverancier en R&D-partner.

Onze uitgebreide services vervolledigen ons aanbod. Met onze SICK LifeTime Services ondersteunen we u tijdens de gehele levenscyclus van de machine en zorgen we voor veiligheid en productiviteit.

Dat is voor ons “Sensor Intelligence”.

WERELDWIJD BIJ U IN DE BUURT:

Contactpersonen en andere vestigingen → www.sick.com