

BEF-MWS120-ARM

Meetwielmechanismen

MEETWIELEN EN MEETWIELMECHANISMEN

SICK
Sensor Intelligence.



Bestelinformatie

Type	Artikelnr.
BEF-MWS120-ARM	2118239

Meer apparaatuitvoeringen en accessoires → www.sick.com/Meetwielmechanismen

Gedetailleerde technische specificaties

Kenmerken

Productsegment	Meetwielen en meetwielmechanismen
Product	Meetwielmechanismen
Beschrijving	Veerarm voor lineaire meting met contact, veercontactdruk handmatig instelbaar zonder gereedschap in 6 stappen á 4 N vanaf 0 ... 24 N, kan worden gecombineerd met afzonderlijk verkrijgbare encoders en meetwielen.
Productuitvoering	Veerarm gemonteerd
Leveringsomvang	MWS120 veearm (artikelnummer: 2118239), 3 st. M4 x 16 cilinderkopschroeven voor montage van adapter of encoder

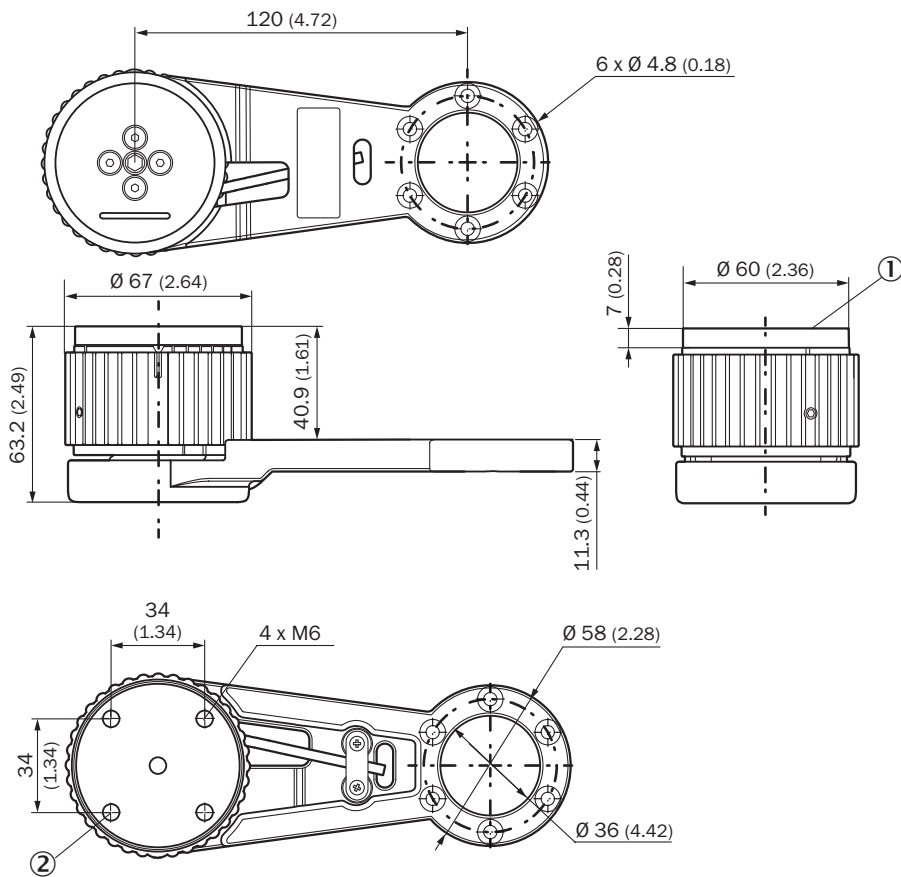
Classificaties

ECLASS 5.0	21160104
ECLASS 5.1.4	21160104
ECLASS 6.0	21160104
ECLASS 6.2	21160104
ECLASS 7.0	21160104
ECLASS 8.0	21160104
ECLASS 8.1	21160104
ECLASS 9.0	21160104
ECLASS 10.0	21160104
ECLASS 11.0	21160104
ECLASS 12.0	21160104
ETIM 5.0	EC002179
ETIM 6.0	EC002179
ETIM 7.0	EC002179
ETIM 8.0	EC002179
UNSPSC 16.0901	25191839

Certificaten

China RoHS	✓
-------------------	---

Maattekening



Afmetingen in mm (inch)

- ① Adapterplaat
- ② gaten van de adapterplaat, maximale draaddiepte 6 mm

SICK IN ÉÉN OOGOPSLAG

SICK is één van de toonaangevende fabrikanten van intelligente sensoren en sensoroplossingen voor industriële toepassingen. Ons unieke aanbod van producten en services is de perfecte basis voor een veilige en efficiënte besturing van processen, voor de bescherming van mensen tegen ongevallen en het voorkomen van milieuverontreiniging.

Wij hebben uitgebreide ervaring in diverse uiteenlopende domeinen en kennen grondig de branchespecifieke processen en eisen. Zo kunnen wij met intelligente sensoren precies de oplossingen leveren die onze klanten nodig hebben. In onze testcentra in Europa, Azië en Noord-Amerika worden systeemoplossingen voor onze klanten getest en geoptimaliseerd. Dat alles maakt van ons een betrouwbare leverancier en R&D-partner.

Onze uitgebreide services vervolledigen ons aanbod. Met onze SICK LifeTime Services ondersteunen we u tijdens de gehele levenscyclus van de machine en zorgen we voor veiligheid en productiviteit.

Dat is voor ons “Sensor Intelligence”.

WERELDWIJD BIJ U IN DE BUURT:

Contactpersonen en andere vestigingen → www.sick.com